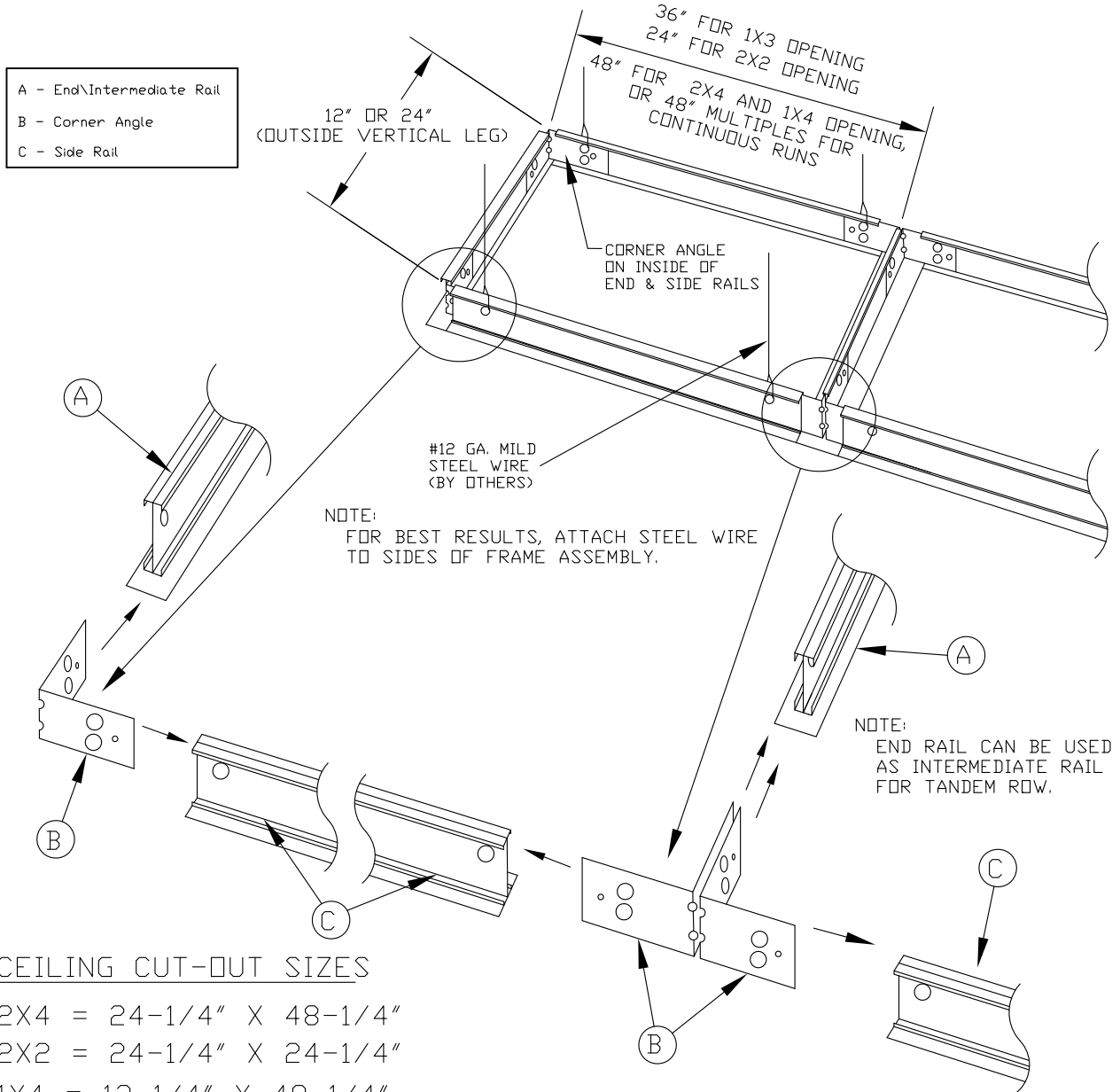


# INSTALLATION INSTRUCTIONS

## FMA-MOUNTING FRAME ASSEMBLY

**CAUTION: THE INSTALLATION AND SERVICING OF THIS PRODUCT SHOULD BE PERFORMED BY A QUALIFIED ELECTRICIAN OR SERVICE PERSONNEL**  
**ATTENTION : L'INSTALLATION ET L'ENTRETIEN DE CE PRODUIT DOIVENT ÊTRE EFFECTUÉS PAR UN ÉLECTRICIEN OU UN MEMBRE DU PERSONNEL QUALIFIÉ.**

1. SLIDE (SNAP-LOCK) CORNER ANGLES INTO THE INBOARD SIDE OF THE SIDE AND END/INTERMEDIATE RAILS AS SHOWN.
2. PLACE ASSEMBLED FRAME INTO CEILING OPENING AND WIRE SUPPORT (ON THE SIDES AT FOUR CORNERS AS SHOWN) FROM MAIN FLOOR/CEILING STRUCTURE.



### CEILING CUT-OUT SIZES

- 2X4 = 24-1/4" X 48-1/4"  
 2X2 = 24-1/4" X 24-1/4"  
 1X4 = 12-1/4" X 48-1/4"  
 1X3 = 12-1/4" X 36-1/4"

**CAUTION:** Electrical luminaires are designed for permanent installation in ordinary (Non-Hazardous) locations in accordance with the National Electrical Code and all applicable local codes. Do not use in areas of limited ventilation or in high ambient enclosures. The lamp and luminaire operate at high temperatures, contact with combustible materials can cause fire and personal contact can cause severe burns.

**ATTENTION:** Ce luminaire a été conçu pour une installation permanente dans un emplacement régulier (non dangereux) et en conformité avec le Code électrique canadien et codes locaux applicables. Ne jamais installer dans un endroit où la ventilation est limitée ou dans des boîtiers où la température ambiante est très élevée. La lampe et le luminaire fonctionnent à des températures élevées, un contact avec des matériaux combustibles peut engendrer un incendie et un contact corporel peut causer de sévères brûlures.

**Day-Brite**  
**CFI**

Signify North America Corporation  
 200 Franklin Square Drive  
 Somerset, NJ 08873, USA  
 Phone: 855-486-2216  
 www.day-brite.com

Signify Canada Ltd./Signify Canada Ltée.  
 281 Hillmount Road  
 Markham ON, Canada L6C 2S3  
 Phone: 800-668-9008  
 www.cfi-lighting.com

443581586640  
 AUGUST, 2018