

# Installation Guide

— Philips MASTER LEDtube Mains/DC



Tools and Installation Guide



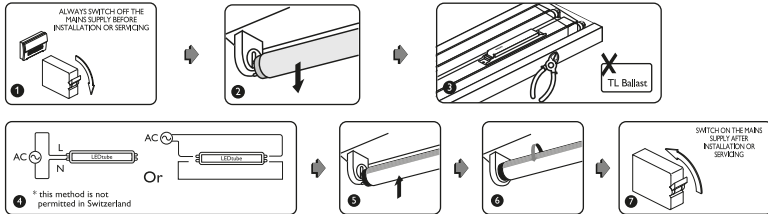
Checklist for emergency lighting application

Packing list  
Philips LEDtube: 10 pcs  
Installation Guide  
Warning Sticker

SYMBOL	MEANING
	DO NOT USE WITH DIMMERS
	NEED TO BE USED IN DRY CONDITIONS OR IN A LUMINAIRE THAT PROVIDES PROTECTION

- This LEDtube is designed for general lighting purposes (excluding specific purposes such as but not limited to explosive atmospheres) and can be used for emergency lighting applications. However, any modifications made to existing emergency lighting luminaires must not compromise compliance with applicable laws and regulations governing emergency lighting.
- This LEDtube is not designed to retrofit fluorescent lamps on existing ballasts. Ballasts must be removed or bypassed. This LEDtube may not be suitable for use in all applications where a traditional fluorescent lamp has been used, as for example the temperature range of this LEDtube is more restricted. In case of doubt regarding the suitability of an application, the manufacturer of this LEDtube should be contacted.
- The installation of LEDtube should be performed by qualified professionals in accordance with relevant local codes, laws and regulations.
- Signify does not accept and disclaims any liability for any malfunction and/or damage resulting from any non-compliance with this installation guide.
- Checklist to be used to carry out appropriate risk assessments before, during and after installation.

## Installation on direct mains



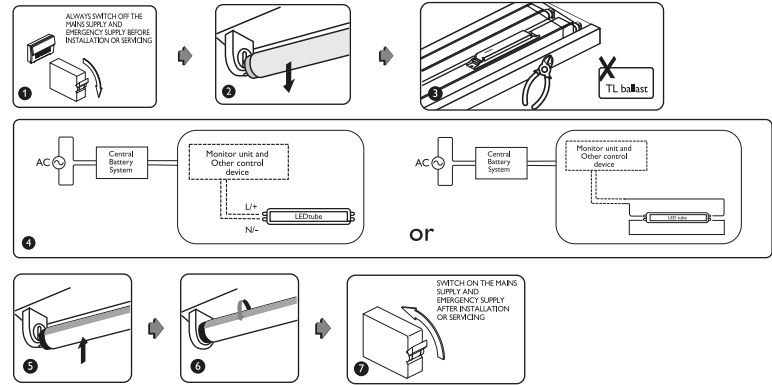
- The series and/or parallel compensation capacitor, if installed in the luminaire, shall be removed or bypassed.
- The fluorescent starter, if installed in the luminaire, shall be removed or bypassed.

Please inform yourself about the local waste disposal, separation and collection system for electrical and electronic products and packaging. Please act according to your local rules and do not dispose your old product and packaging with your normal household waste. The correct disposal of the packaging, your product and/or batteries will help prevent potential negative consequences for the environment and human health. Batteries should be disposed separately from the municipal waste stream via designated collection facilities. When disposing a product that contains non-user replaceable batteries, the non-user replaceable batteries shall be removed by a professional.



Checklist for rewiring

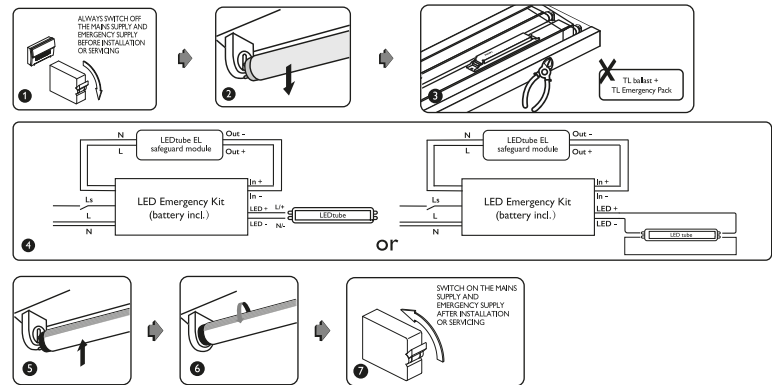
## Installation in centralized emergency system



For centralized emergency system:

- LEDtube will remain at 100% brightness. The capacity of the centrally supplied battery should be validated to ensure it is sufficient to meet the minimum emergency operating duration required for the intended emergency lighting application.
- The monitor unit and other emergency control device, if any, must remain functioning at all times.
- If the removed emergency ballast includes an integrated monitor, a stand-alone monitor unit compatible with the central battery system needs to be installed.

## Installation in de-centralized emergency system



For de-centralized emergency system:

- This LEDtube may not be compatible with all emergency packs. When used in a de-centralized emergency system, we recommend using a Philips Emergency Lighting Kit (12nc 912401483603; EAN 8718699799861 or 12nc 912401483668; EAN 8719514881136). Compatibility with other emergency packs must be validated before installation. Signify does not accept any liability for malfunction, damage, or non-compliance resulting from the use of any non-compatible emergency packs. Please consult Signify if you have any doubts.
- Please review the applicable emergency pack's user manual carefully before installation (e.g., functional and duration test). For the wiring diagram, please refer to Figure 4.
- Philips LEDtube EL safeguard module (12nc 929004435602; EAN 8721103152213) must be installed in accordance with this installation guide.



© 2026 Signify Holding

Signify

All rights reserved.  
Philips and the Philips Shield Emblem are registered trademarks of Koninklijke Philips N.V. and are used under license

03/2026

www.philips.com/lighting

3241 663 33563

**PHILIPS**

# Installationsanleitung

— Philips MASTER LEDtube EL 230V AC/DC



Weitere Informationen  
und Installationshilfen



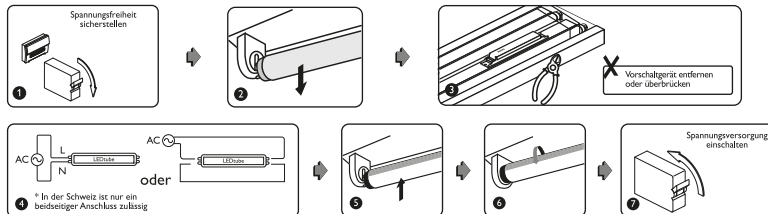
Checkliste und  
Risikobewertung für  
Notbeleuchtung

Stückliste:  
Philips LEDtube 10 Stk.  
Installationsanleitung  
Warnaufkleber

SYMBOL	BEDEUTUNG
	Nicht dimmbar
	Gebrauch nur in trockenen Umgebungen oder in einer für den Anwendungsbereich zugelassenen Leuchte mit entsprechender IP-Schutzart

- Diese LED Röhre ist für die Allgemeinbeleuchtung (mit Ausnahme von speziellen Anwendungen wie beispielsweise explosionsgefährdeten Bereichen) entwickelt worden und kann auch für Notbeleuchtungsanwendungen verwendet werden. Änderungen an bestehenden Notleuchten dürfen jedoch nicht die Einhaltung der geltenden Gesetze und Vorschriften für Notbeleuchtung beeinträchtigen.
- Diese LED Röhre ist nicht für die Umrüstung von Leuchtstofflampen an vorhandenen Vorschaltgeräten vorgesehen. Vorschaltgeräte müssen entfernt oder überbrückt werden. Diese Lampe ist möglicherweise nicht für alle Anwendungen geeignet, in denen herkömmliche Leuchtstofflampen verwendet wurden. Der Temperaturbereich dieser Lampe ist stärker beschränkt. Bei Zweifeln hinsichtlich der Eignung für eine bestimmte Anwendung sollte der Hersteller dieser LED Röhre kontaktiert werden.
- Die Installation sollte von qualifizierten Fachleuten gemäß den einschlägigen lokalen Vorschriften, Gesetzen und Bestimmungen durchgeführt werden.
- Signify übernimmt keine Haftung für Fehlfunktionen und/oder Schäden, die durch die Nichtbeachtung dieser Installationsanleitung entstehen.
- Wir empfehlen Ihnen unsere Checkliste zu verwenden, um vor, während und nach der Installation eine angemessene Risikobewertung durchzuführen.

## Installation an 230V



- Der in der Leuchte installierte Serien- und/oder Parallel-Kompensationskondensator muss entfernt oder überbrückt werden.
- Der in der Leuchte installierte Leuchtstoffstarter muss entfernt oder überbrückt werden.

Bitte erkundige Dich nach dem örtlichen Entsorgungs-, Trenn- und Sammelsystem für elektrische und elektronische Produkte und Verpackungen. Richte Dich bitte nach den geltenden Vorschriften in Deinem Land und entsorge Deine Altgeräte nicht über Deinen Haushaltsabfall. Durch die korrekte Entsorgung der Verpackung, Deines Produkts und/oder der Batterien/Akkus werden Umwelt und Menschen vor möglichen negativen Folgen geschützt. Batterien/Akkus müssen separat vom städtischen Abfallsystem über dafür vorgesehene Sammelstellen entsorgt werden. Bei der Entsorgung eines Produkts, das nicht vom Benutzer austauschbare Batterien/Akkus enthält, sollten die nicht vom Benutzer austauschbaren Batterien/Akkus von einer fachkundigen Person entfernt werden. Weitere Informationen über die Entsorgung Ihres Produktes und der Batterien finden Sie unter [www.signify.com/de-de/sustainability](http://www.signify.com/de-de/sustainability).



Installationshilfe und  
Risikobewertung  
deutsch



© 2026 Signify Holding

Signify

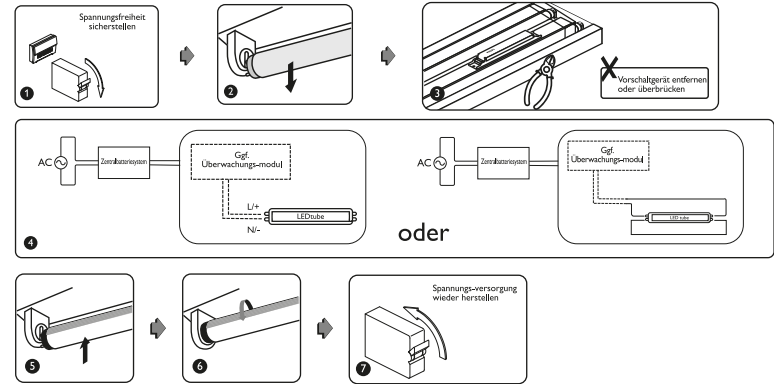
All rights reserved.  
Philips and the Philips Shield Emblem are registered trademarks of Koninklijke Philips N.V. and are used under license

03/2026

[www.philips.com/lighting](http://www.philips.com/lighting)

3241 663 33562

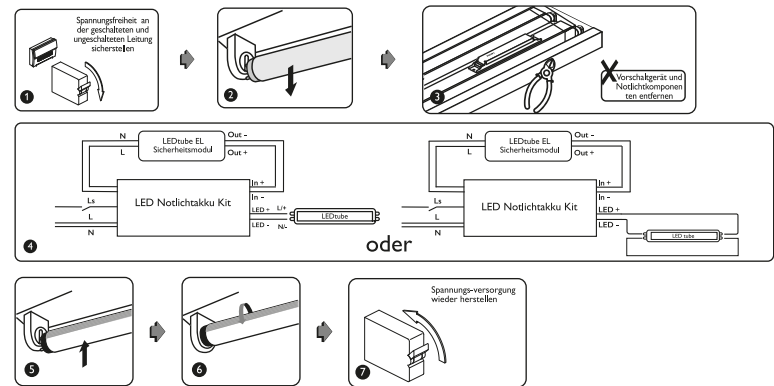
## Installation an einer Zentralbatterieanlage



Für Zentralbatteriesysteme:

- LEDTube bleibt bei 100 % Helligkeit. Die Kapazität der Zentralbatterie sollte überprüft werden, um sicherzustellen, dass sie ausreicht, um die für die vorgesehene Notbeleuchtungsanwendung erforderliche Mindestbetriebsdauer im Notfall zu gewährleisten.
- Das gegebenenfalls vorhandene Überwachungsmodul muss auf Kompatibilität mit der LEDTube und korrekte Funktionalität überprüft werden.
- Falls in der konventionellen Leuchte ein NaEVG mit integrierter Überwachungsfunktion vorhanden war, empfehlen wir ein separates Überwachungsmodul, welches mit dem Zentralbatteriesystem und der LEDTube kompatibel ist. Bitte kontaktieren Sie dafür den Hersteller der Zentralbatterieanlage.

## Installation an selbstversorgten Sicherheitsleuchten (dezentrale Notlichtanlagen)



Für dezentrale Notlichtanlagen:

- Diese LED Röhre ist möglicherweise nicht mit allen LED Notlichtakku-Kits kompatibel. Bei Verwendung in selbstversorgten Sicherheitsleuchten empfehlen wir die Verwendung des Philips 3h-Notlichtakku-Kits (12nc 912401483603; EAN 871 8699799861 or 12nc 912401483668; EAN 871 9514881136).
- Das Philips LEDTube EL-Sicherheitsmodul (12nc 929004435602; EAN 8721103152213) muss gemäß der Installationsanleitung installiert werden.
- Die Kompatibilität mit anderen Notlichtakku-Kits muss vor der Installation überprüft werden. Signify übernimmt keine Haftung für Fehlfunktionen, Schäden oder Nichtkonformität, die durch die Verwendung nicht kompatibler Kits entstehen. Bei Fragen wenden Sie sich bitte an Signify.
- Bitte lesen Sie vor der Installation die Bedienungsanleitung des jeweiligen Notlichtakku-Kits sorgfältig durch (z. B. Funktions- und Dauerprüfung). Den Schaltplan finden Sie in Abbildung 4.

**PHILIPS**