

Day-Brite

CFI

by **Signify**

Installation Instructions

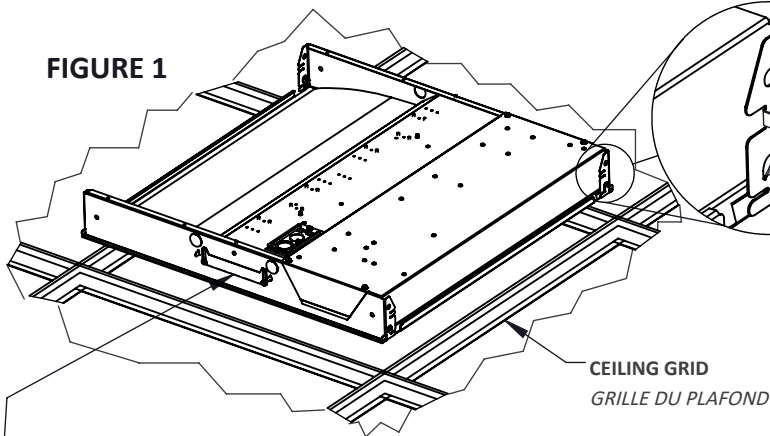
FGX

442295518321

CAUTION: THE INSTALLATION AND SERVICING OF THIS PRODUCT SHOULD BE PERFORMED BY A QUALIFIED ELECTRICIAN OR SERVICE PERSONNEL

ATTENTION : L'INSTALLATION ET L'ENTRETIEN DE CE PRODUIT DOIVENT ÊTRE EFFECTUÉS PAR UN ÉLECTRICIEN OU UN MEMBRE DU PERSONNEL QUALIFIÉ.

FIGURE 1



INTEGRAL GRID CLIP UPPER AND LOWER TABS
LANGUETTES INFÉRIEURES ET SUPÉRIEURES DE L'AGRAFE DE GRILLE INTÉGRALE

USING INTEGRAL GRID CLIPS - BEND UPPER TAB OUTWARD AT 90°. BEND LOWER TAB OUTWARD APPROX. 20°. REPEAT FOR ALL FOUR CORNERS. (SEE FIGURE-1)

EN UTILISANT LES AGRAFES DE GRILLE - PLIER LA LANGUETTE SUPÉRIEURE À 90° VERS L'EXTÉRIEUR. PLIER LA LANGUETTE INFÉRIEURE À ENVIRON 20° VERS L'EXTÉRIEUR. RÉPÉTER L'ÉTAPE À CHACUN DES QUATRES COINS. (VOIR FIGURE-1)

CEILING GRID
GRILLE DU PLAFOND

FOR LUMINAIRES WITH AIR RETURN FUNCTION, BE SURE TO OPEN VENT COVERS, LOCATED AT EACH END, FOR PROPER AIR FLOW. (SEE FIGURE-1)

POUR LES LUMINAIRES AVEC FONCTION DE RETOUR D'AIR, ASSUREZ-VOUS D'OUVRIER LES COUVERCLES D'ÉVENT, SITUÉS À CHAQUE FIN, POUR UN DÉBIT D'AIR APPROPRIÉ. (VOIR FIGURE-1)

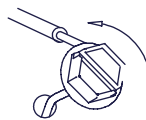
INSTALL LUMINAIRE BY PLACING IN CEILING GRID LOCATION. MAKE SURE THE GRID CLIP TABS ARE SNAPPED IN PLACE. (SEE FIGURE-1 DETAIL)

INSTALLER LE LUMINAIRE EN LE POSITIONNANT DANS LE PLAFOND. VOUS ASSURER QUE LES LANGUETTES D'AGRAFES DU PLAFOND SONT BIEN EN PLACE. (VOIR FIGURE-1)

MAKE SUPPLY CONNECTIONS THROUGH ACCESS PLATE PROVIDED IN THE TOP OF THE LUMINAIRE. (SEE FIGURE-2)

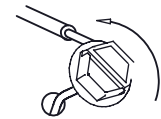
EFFECTUER LES CONNEXIONS DANS LA PLAQUE D'ACCÈS SITUÉE À L'EXTRÉMITÉ DU LUMINAIRE (VOIR FIGURE-2)

GROUNDING DETAIL



-GROUNDING CONDUCTOR (IF INSULATED) TO BE STRIPPED MIN. 1".
-INSERT END OF WIRE INTO SMALL HOLE.
-WRAP COUNTERCLOCKWISE AS ILLUSTRATED.
-TIGHTEN SCREW.

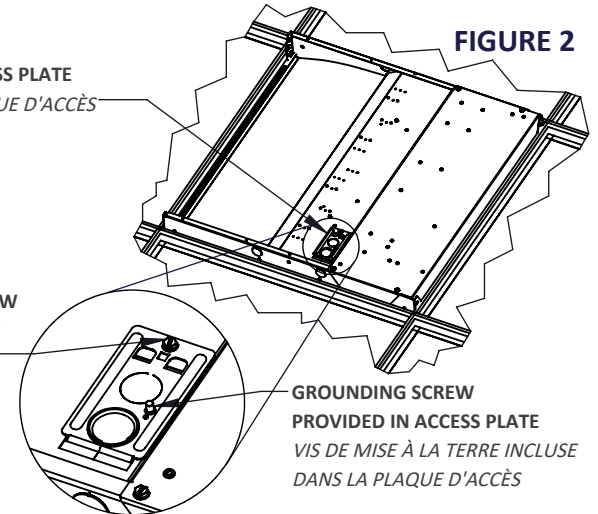
DÉTAIL DE MISE À LA TERRE



- LE CONDUCTEUR DE MISE À LA TERRE (SI ISOLÉ) DOIT ÊTRE DÉNUDÉ SUR UN MINIMUM DE 1 PO
- INSÉRER L'EXTRÉMITÉ DU FIL DANS LE PETIT ORIFICE
- ENROULER DANS LE SENS INVERSE DES AIGUILLES D'UNE MONTRE TEL QU'ILLUSTRÉ
- RESSERRER LA VIS

ACCESS PLATE
PLAQUE D'ACCÈS

FIGURE 2



ACCESS PLATE
MOUNTING SCREW
VIS DE MONTAGE
PLAQUE D'ACCÈS

GROUNDING SCREW
PROVIDED IN ACCESS PLATE
VIS DE MISE À LA TERRE INCLUSE
DANS LA PLAQUE D'ACCÈS

CAUTION: Electrical luminaires are designed for permanent installation in ordinary (non-hazardous) locations in accordance with the National Electrical Code and all applicable local codes. Do not use in areas of limited ventilation or in high ambient enclosures. The lamp and luminaire operate at high temperatures. Contact with combustible materials can cause fire and personal contact can cause severe burns.

ATTENTION: Ce luminaire a été conçu pour une installation permanente dans un emplacement régulier (non dangereux) et en conformité avec le Code électrique canadien et codes locaux applicables. Ne jamais installer dans un endroit où la ventilation est limitée ou dans des boîtiers où la température ambiante est très élevée. La lampe et le luminaire fonctionnent à des températures élevées, un contact avec des matériaux combustibles peut engendrer un incendie et un contact corporel peut causer de sévères brûlures

Signify

Day-Brite

CFI

by  Signify

Installation Instructions

FGX

442295518321

CAUTION: THE INSTALLATION AND SERVICING OF THIS PRODUCT SHOULD BE PERFORMED BY A QUALIFIED ELECTRICIAN OR SERVICE PERSONNEL

ATTENTION : L'INSTALLATION ET L'ENTRETIEN DE CE PRODUIT DOIVENT ÊTRE EFFECTUÉS PAR UN ÉLECTRICIEN OU UN MEMBRE DU PERSONNEL QUALIFIÉ.

LENS REMOVAL - AT ONE END OF THE LENS, USE A FLAT BLADE SCREW DRIVER AND PUSH INWARD AND UPWARD UNTIL THE LENS BEGINS TO BE FREE. PULL THE LENS DOWNWARD FROM ONE END TO THE OTHER TO FREE THE LENS. (SEE FIGURE-3 & 4)



RETRAIT DE LA LENTILLE - À UNE EXTRÉMITÉ DE LA LENTILLE, UTILISEZ UN TOURNEVIS À LAME PLATE ET PUSSEZ VERS LE HAUT ET LA LENTILLE COMMENCE À ÊTRE LIBRE. TIRER L'OBJECTIF VERS LE BAS D'UNE EXTRÉMITÉ À L'AUTRE POUR DÉGAGER L'OBJECTIF. (VOIR FIGURE-3 & 4)

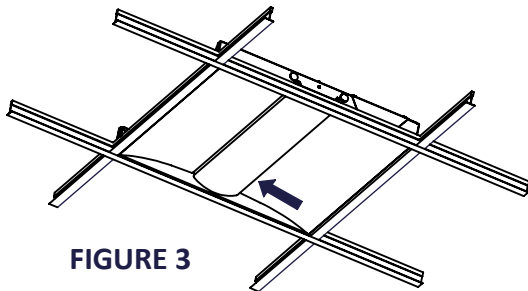
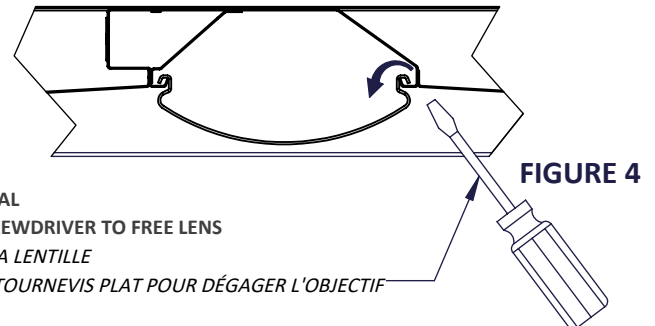


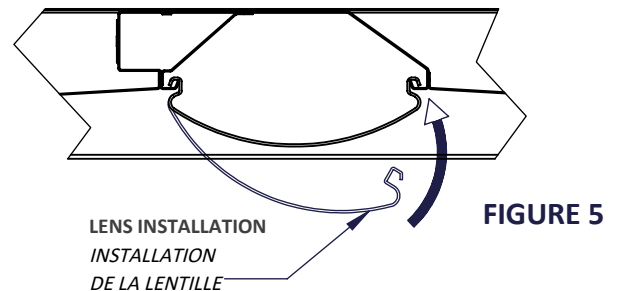
FIGURE 3



LENS REMOVAL
USE FLAT SCREWDRIVER TO FREE LENS
RETRAIT DE LA LENTILLE
UTILISEZ UN TOURNEVIS PLAT POUR DÉGAGER L'OBJECTIF

LENS INSTALLATION - PLACE THE FULL LENGTH OF ONE SIDE OF THE LENS INTO THE HOUSING OPENING AND FLEX THE LENS TO SNAP INTO THE OPPOSITE SIDE. (SEE FIGURE-5)

INSTALLATION DE L'OBJECTIF - PLACEZ TOUTE LA LONGUEUR D'UN CÔTÉ DE LA LENTILLE DANS LE BOITIER OUVERTURE ET FLEXIBLE LENTILLE À S'ENGAGER DANS LE CÔTÉ OPPOSÉ. (VOIR FIGURE 5)



LENS INSTALLATION
INSTALLATION
DE LA LENTILLE

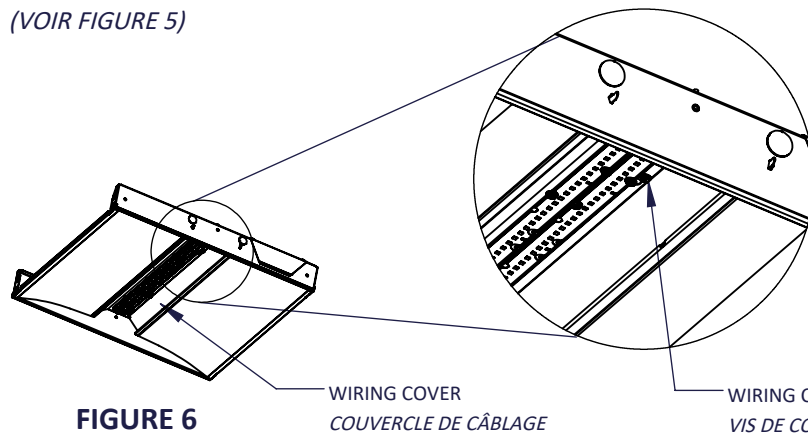


FIGURE 6

WIRING COVER
COUVERCLE DE CÂBLAGE

WIRING COVER SCREWS
VIS DE COUVERCLE DE CÂBLAGE

WIRING ACCESS - WITH THE LENS REMOVED, LOCATE AND REMOVE (2) SCREWS FASTENING THE WIRING COVER IN PLACE. (SEE FIGURE-6)

ACCÈS CÂBLAGE - AVEC L'OBJECTIF RETIRÉ, LOCALISER ET RETIRER (2) VIS DE FIXATION DU CÂBLAGE COUVERTURE EN PLACE. (VOIR FIGURE 6)

CAUTION: Electrical luminaires are designed for permanent installation in ordinary (non-hazardous) locations in accordance with the National Electrical Code and all applicable local codes. Do not use in areas of limited ventilation or in high ambient enclosures. The lamp and luminaire operate at high temperatures. Contact with combustible materials can cause fire and personal contact can cause severe burns.

ATTENTION: Ce luminaire a été conçu pour une installation permanente dans un emplacement régulier (non dangereux) et en conformité avec le Code électrique canadien et codes locaux applicables. Ne jamais installer dans un endroit où la ventilation est limitée ou dans des boîtiers où la température ambiante est très élevée. La lampe et le luminaire fonctionnent à des températures élevées, un contact avec des matériaux combustibles peut engendrer un incendie et un contact corporel peut causer de sévères brûlures

© 2020 Signify Holding. All rights reserved. This document may be subject to change. No representation or warranty as to the accuracy or completeness of the information included herein is given and any liability for any action in reliance thereon is disclaimed. All trademarks are owned by signify holding or their respective owners.

Signify North America Corporation
200 Franklin Square Drive
Somerset, NJ 08873
Telephone: 855-486-2216

Signify Canada Ltd.
281 Hillmount Road
Markham, ON, Canada L6C 2S3
Telephone: 800-668-9008