

# LIGHTOLIER

by  Signify

## Downlighting

IS-C4\_A/C6\_A

442296094821

4" & 6" Calculite Gen3 Adjustable Accent Light engine & trim



**CAUTION: THE INSTALLATION AND SERVICING OF THIS PRODUCT SHOULD BE PERFORMED BY A QUALIFIED ELECTRICIAN OR SERVICE PERSONNEL**



*NOTE: This equipment has been tested and found to comply with the limits for a Class B digital device, pursuant to part 15 of the FCC Rules. These limits are designed to provide reasonable protection against harmful interference in a residential installation. This equipment generates, uses and can radiate radio frequency energy and, if not installed and used in accordance with the instructions, may cause harmful interference to radio communications. However, there is no guarantee that interference will not occur in a particular installation. If this equipment does cause harmful interference to radio or television reception, which can be determined by turning the equipment off and on, the user is encouraged to try to correct the interference by one or more of the following measures:*

- Reorient or relocate the receiving antenna.
- Increase the separation between the equipment and receiver.
- Connect the equipment into an outlet on a circuit different from that to which the receiver is connected.
- Consult the dealer or an experienced radio/TV technician for help.

### Read and understand these instructions before installing luminaire (fixture)

This luminaire is intended for installation in accordance with the National Electrical Code and local regulations. To assure full compliance with local codes and regulations, check with your local electrical inspector before installation. To prevent electrical shock, turn off electricity at fuse box before proceeding. Allow fixture to cool before handling.

### Retain these instructions for maintenance reference

#### Installation for

Calculite Adjustable Accent Trims:

- **C4RA & C4SA Series**
- **C6RA & C6SA Series**

Calculite Adjustable Accent Light Engines:

- **C4RA & C4SA Series**
- **C6RA & C6SA Series**

#### Caution (RISK OF FIRE)

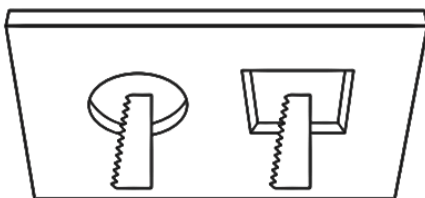
Use only with LED light engines and reflector Trims provided by Signify. Use of other manufacturers trims may void the Underwriters Laboratories listing and could constitute a fire hazard.

Tools / accessories needed (no included):

- ¼ Phillips Screwdriver

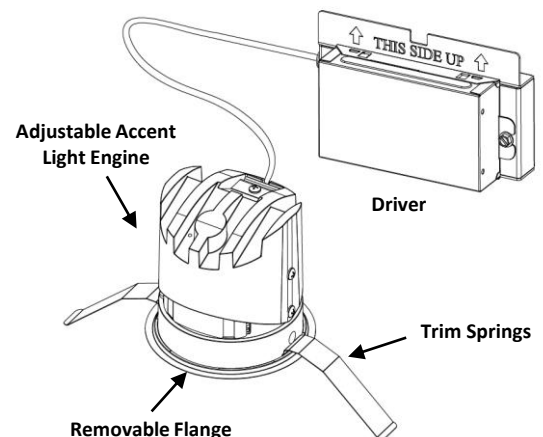


Make ceiling cutout



- 4in Round: min 5.0" (127mm), max 5.2" (132.08mm)
- 4in Square: min 5.0" x 5.0" (127x127mm), max 5.2"x5.2" (132.08x132.08mm)
- 6in Round: min 6.37" (162mm), max 6.39" (229mm)
- 6in Square: min 6.3"x6.3"(160mm x 160mm), max 6.5"x6.5"(165mm x 165mm)

#### Parts



### Step 1

Feed driver from Light Engine (Figure 1) through the aperture hole in the ceiling and snap into j-box door (Figure 2)

*Note: (For Flangeless installations, squeeze trim springs up against Light Engine heatsink (Figure 1). Slide Removeable Flange carefully up over Light Engine, Wire, and Driver Assembly to remove and discard before installing Driver to frame.)*

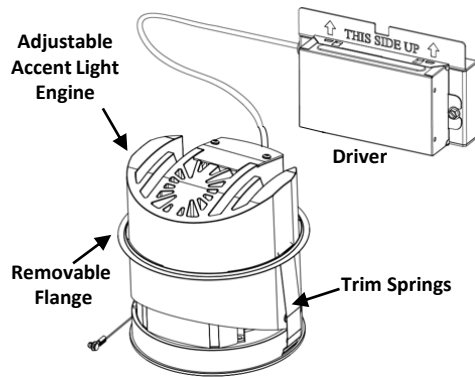


Figure 1

### Step 2

Squeeze Trim Springs up against Light Engine in to insert into the ceiling aperture as shown in figure 2.

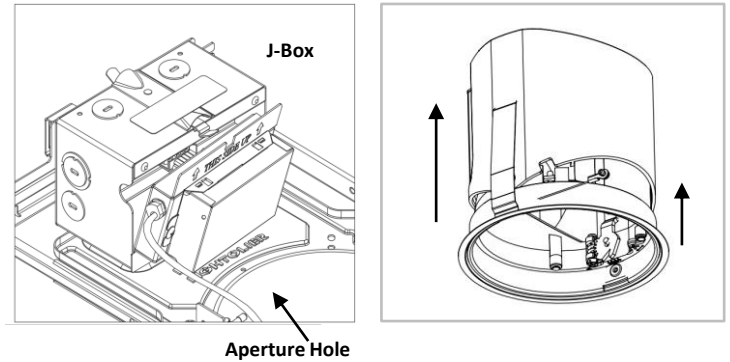


Figure 2

### Step 3

Adjust to accent objects, walls, etc. This unit is capable of being adjusted when powered on (HOT AIMING CAPABLE). If Trim is already installed, grasp trim flange and pull down to reveal adjustment features.

To Install Trim, attach safety cable to trim and align trim to aperture hole. Push trim into aperture opening until magnets secure trim into the assembly. Ensure safety cable does not cross over lens surface. For Pinhole trim, attach cable to trim cable end (Figure 3.1)

**Note:** When installing the trim and inserting the cable ensure that it does not interfere with the magnets. When removing the trim make sure it is vertical. (Fig. 3.1)

*Note: See Page 3 for Adjustment Instructions. Square Trim shown as example in the next steps, only installs in Square Aperture. For round light module, align trim label with light engine label (Fig 3.2). Only for 4in luminaire size.*

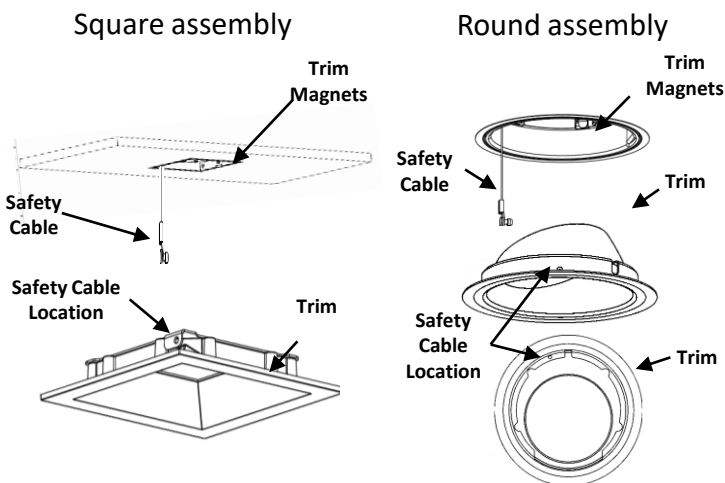


Figure 3.1

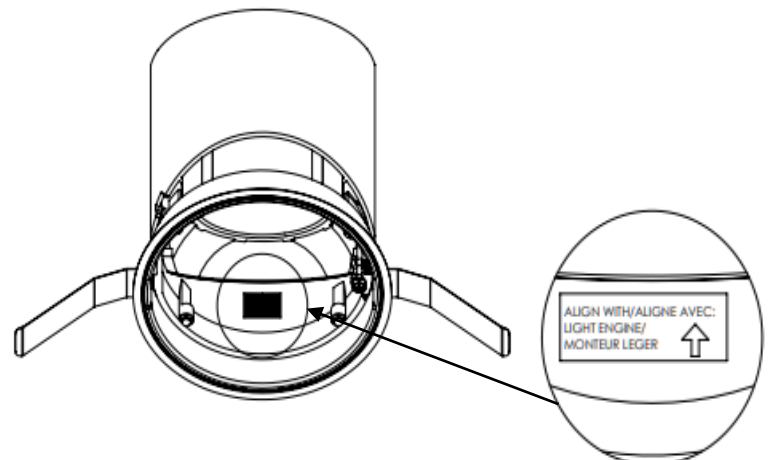


Figure 3.2

### Step 4

From 0-45° use a screwdriver to turn Angular Adjustment Screw (Figure 4) clockwise to raise to 0° & counter-clockwise (left) to lower to 45°.

Unit self locks in place after adjustment. (Note: Angular Adjustment Pointer to Angle Markings).

Unite comes set at 22° ½ from factory. (Optic is angled at 22° ½ when heatsink is vertical or straight up) This is also the best angle for installation and removal of light engine from aperture opening.

*Note: Fixture is capable of Hot Aiming.  
For Flangeless Installation - Adjust Light Engine to 22° ½ prior to installation or removal*

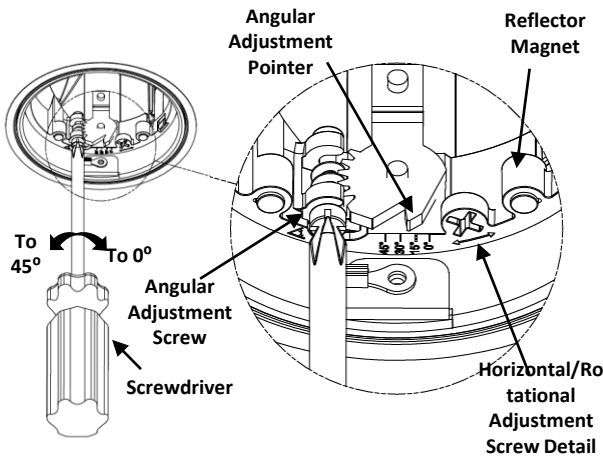


Figure 4

### Optional (Optic Beam Swap)

First, remove existing optic by grasping the reflector optic and turning counter-clockwise ¼ turn for removal.

Align new optic twist-&-lock tabs on reflector to holder and turn clockwise ¼ turn until locked into place. (Figure 5.2)

### Step 5

#### FOR HORIZONTAL / ROTATION ADJUSTMENT 0-360°

Unlock Horizontal/Rotational Lock Screw (Figure 5.1) by turning counter-clockwise (left) ½-1 turn with screwdriver.

Place screwdriver into Horizontal/Rotational Adjustment Screw Detail (Figure 5.1) and turn to rotate top portion of the Light Engine to desired location. If needed, lock Horizontal/Rotational Lock Screw by turning clockwise until resistance is felt.

#### DO NOT OVER TIGHTEN!

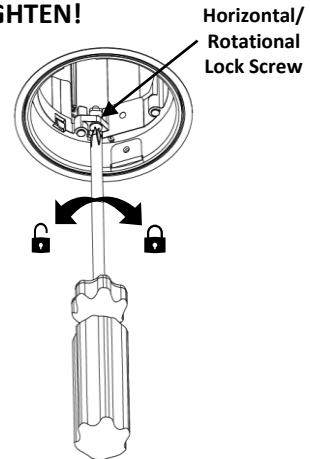


Figure 5.1

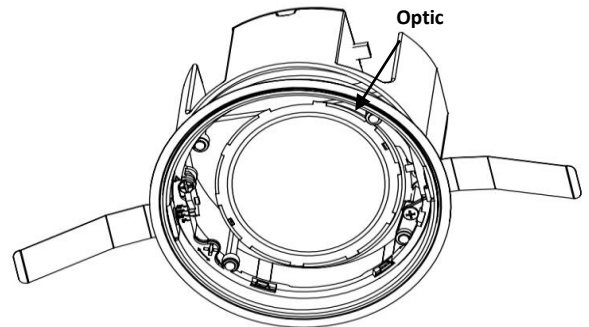


Figure 5.2





ATTENTION : L'INSTALLATION ET L'ENTRETIEN DE CE PRODUIT DOIVENT ÊTRE EFFECTUÉS PAR UN ÉLECTRICIEN QUALIFIÉ OU UN PERSONNEL D'ENTRETIEN



REMARQUE : cet équipement a été testé et déclaré conforme aux limites d'un appareil numérique de classe B, conformément à la partie 15 des règles de la FCC. Ces limites sont conçues pour fournir une protection raisonnable contre les interférences nuisibles dans une installation résidentielle. Cet équipement génère, utilise et peut émettre de l'énergie de fréquence radio et, s'il n'est pas installé et utilisé conformément aux instructions, peut causer des interférences nuisibles aux communications radio. Cependant, il n'y a aucune garantie que des interférences ne se produiront pas dans une installation particulière. Si cet équipement cause des interférences nuisibles à la réception radio ou télévision, ce qui peut être déterminé en éteignant et en rallumant l'équipement, l'utilisateur est encouragé à essayer de corriger l'interférence par une ou plusieurs des mesures suivantes :

- Réorientez ou déplacez l'antenne de réception
- Augmentez la distance entre l'équipement et le récepteur.
- Connectez l'équipement à une prise sur un circuit différent de celui auquel le récepteur est connecté.
- Consultez le revendeur ou un technicien radio/TV expérimenté pour obtenir de l'aide.

### Lisez et comprenez ces instructions avant d'installer le luminaire (fixation)

Ce luminaire est destiné à être installé conformément au Code national de l'électricité et aux réglementations locales. Pour assurer la pleine conformité avec les codes et réglementations locaux, consultez votre inspecteur électrique local avant l'installation. Pour éviter tout choc électrique, coupez l'électricité au niveau de la boîte à fusibles avant de continuer. Laissez le luminaire refroidir avant de le manipuler.

Conservez ces instructions pour référence de maintenance

#### Mise en place pour

Garnitures d'acceptation réglables Calculite :

- **C4RA & C4SA Series**
- **C6RA & C6SA Series**

Moteurs d'éclairage d'accentuation réglables

- Calculite : • **C4RA & C4SA Series**  
• **C6RA & C6SA Series**

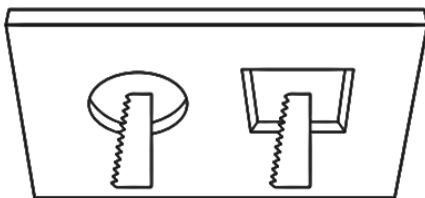
#### Attention (RISK OF FIRE)

Utiliser uniquement avec des moteurs d'éclairage LED Et un réflecteur. Garnitures fournies par Signify. L'utilisation de garnitures d'autres fabricants peut annuler la liste des laboratoires des souscripteurs et pourrait constituer un risque d'incendie.

Outils/accessoires nécessaires (non inclus) :

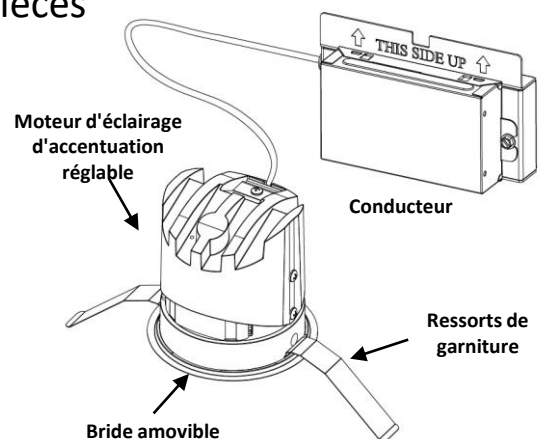
- ¼ Tournevis Phillips 

Faire une découpe au plafond



- 4in Round: min 5.0" (127mm), max 5.2" (132.08mm)  
4in Square: min 5.0" x 5.0" (127x127mm), max 5.2"x5.2" (132.08x132.08mm)  
6in Round: min 6.37" (162mm), max 6.39" (229mm)  
6in Square: min 6.3"x6.3"(160mm x 160mm),max 6.5"x6.5"(165mm x 165mm)

#### Les pièces



## Étape 1

Faites passer le conducteur de le Lumière Moteur (Figure 1) à travers le trou d'ouverture dans le plafond et enclenchez-le dans la porte de la boîte de jonction (Figure 2)

Remarque : Pour les installations sans bride, pressez les ressorts de la garniture contre le dissipateur thermique du moteur léger (Figure 1). Faites glisser la bride amovible avec précaution vers le haut sur le moteur léger, le fil et l'assemblage du pilote pour retirer et jeter avant d'installer le conducteur sur le cadre

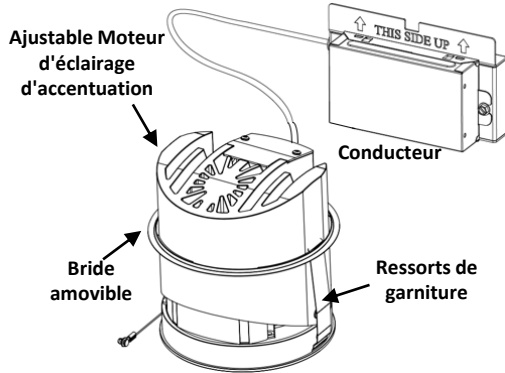


Figure 1

## Étape 2

Squeeze Trim Springs up against Light Engine in to insert into the ceiling aperture as shown in figure 2.

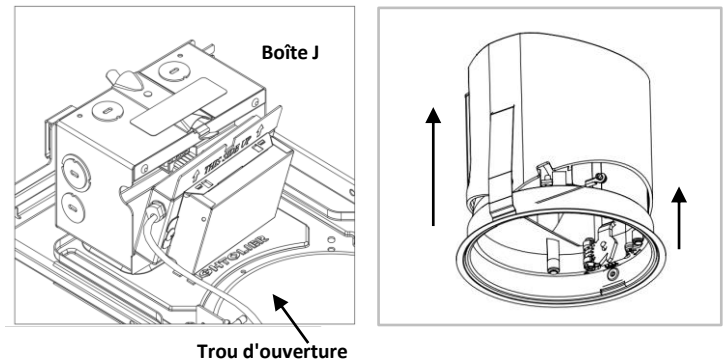


Figure 2

## Étape 3

Ajustez pour accentuer les objets, les murs, etc. Cet appareil peut être ajusté lorsqu'il est allumé lorsque allumé. Si la garniture est déjà installée, saisissez la bride de la garniture et tirez vers le bas pour révéler les fonctions de réglage

Pour installer la garniture, attachez le câble de sécurité à la garniture et alignez la garniture sur le trou d'ouverture. Poussez la garniture dans l'ouverture jusqu'à ce que les aimants fixent la garniture dans l'ensemble. Assurez-vous que le câble de sécurité ne traverse pas la surface de la lentille. Pour la garniture à trou d'épingle, fixez le câble à l'extrémité du câble de garniture (Figure 3.1)

**Remarque :** Au moment d'installer la garniture et insérer le câble, assurez-vous qu'il n'interfère pas avec des aimants. Pour retirer la garniture fait-le verticalement. (Figure 3.1)

**Remarque :** Voir la page 3 pour les instructions de réglage. Square Trim illustré à titre d'exemple dans les étapes suivantes, ne s'installe que dans ouverture carrée. Pour le module d'éclairage rond, alignez l'étiquette de garniture avec l'étiquette du moteur d'éclairage (Fig 3.2). Pour luminaires de 4 pouces seulement

### Assemblage carré

### Assemblage rond

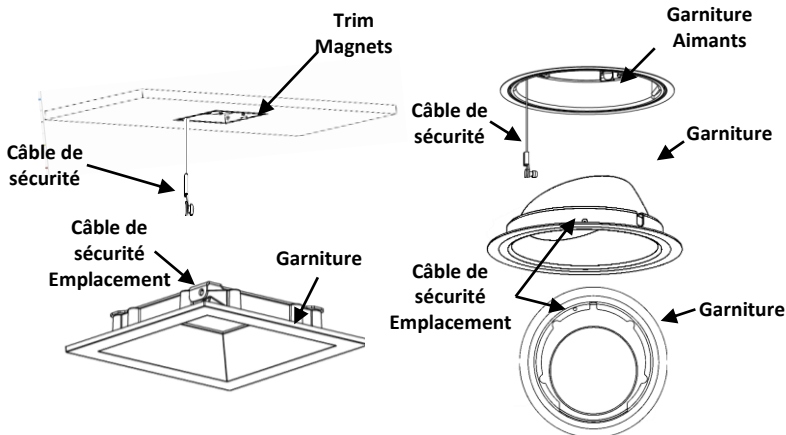


Figure 3.1

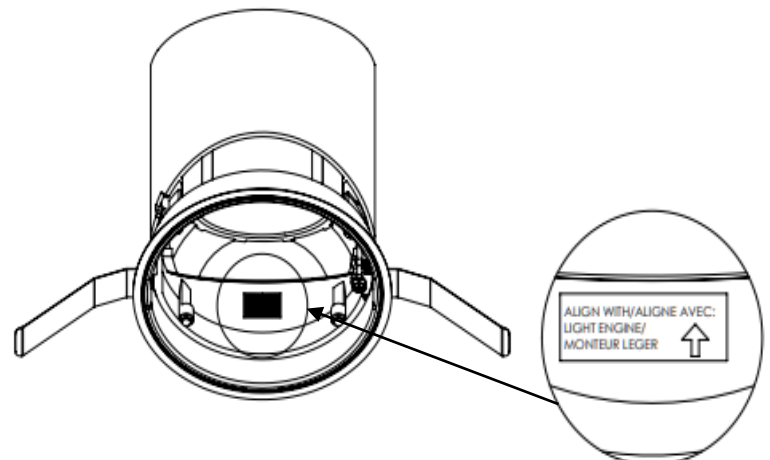


Figure 3.2

### Étape 4

De 0 à 45, utilisez un tournevis pour tourner la vis de réglage angulaire (Figure 4) dans le sens horaire pour monter à 0 et dans le sens antihoraire (gauche) pour descendre à 45.

L'unité se verrouille automatiquement en place après le réglage. (Remarque : Pointeur de réglage angulaire sur les repères d'angle.

Unité est réglé à 22 ½ en usine. (L'optique est inclinée à 22 ½ lorsque le dissipateur thermique est vertical ou droit vers le haut) C'est également le meilleur angle pour l'installation et le retrait du moteur d'éclairage de l'ouverture.

Remarque : Le luminaire est capable de viser à chaud.

Pour une installation sans bride - Ajustez le moteur d'éclairage à 22 ½ avant l'installation ou le retrait.

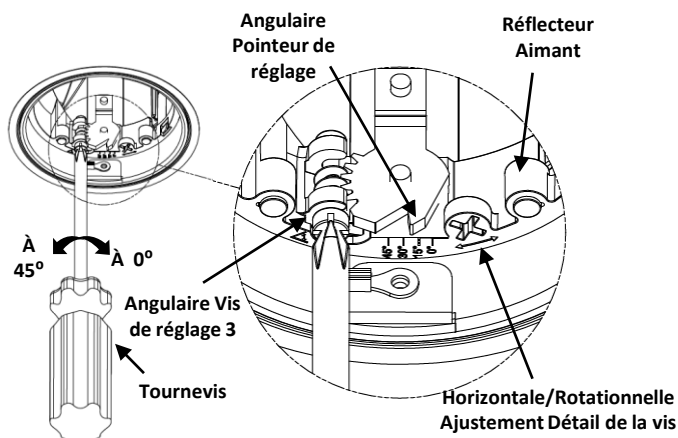


Figure 4

### Facultatif (changement de faisceau optique)

Tout d'abord, retirez l'optique existante en saisissant l'optique du réflecteur et en tournant d'un quart de tour dans le sens inverse des aiguilles d'une montre pour la retirer.

Alignez les nouvelles languettes de verrouillage et de rotation optiques sur le réflecteur avec le support et tournez dans le sens des aiguilles d'une montre d'un quart de tour jusqu'à ce qu'elles soient verrouillées en place. (Figure 5.2)

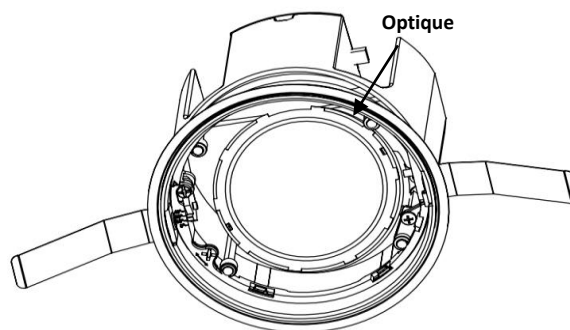


Figure 5.2

### Étape 5

#### POUR LE RÉGLAGE HORIZONTAL/ROTATION 0-360°

Déverrouillez la vis de verrouillage horizontal/rotationnel (Figure 5.1) en tournant dans le sens antihoraire (gauche) ½-1 tour avec un tournevis. Placez le tournevis dans le détail de la vis de réglage horizontal/rotatif (Figure 5.1) et tournez pour faire pivoter la partie supérieure du moteur de lumière à l'emplacement souhaité.

Si nécessaire, verrouillez la vis de verrouillage horizontale/rotative en la tournant dans le sens des aiguilles d'une montre jusqu'à ce que vous sentiez une résistance.

**NE PASTROP SERRER!**

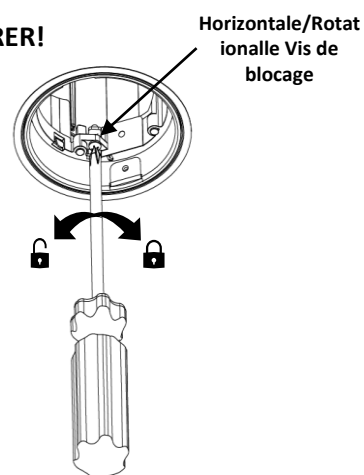


Figure 5.1

**Signify**