



L'encastré de modernisation commerciale DualSelect de Lightolier est un luminaire facile à installer avec un interrupteur pour régler le flux lumineux et la TCP. Cet encastré pratique est idéal pour les magasins de détail, les résidences et les bureaux.

Projet: _____
 Emplacement: _____
 No de catalogue: _____
 Type de luminaire: _____
 Notes: _____

Luminaire

exemple : CR4RLMCCCT

Gamme	Dimensions/Lumens	TCP	Tension	Fini
		CCT		
CR				
CR Encastré de modernisation commerciale DualSelect	4RLM Rond de 4 po 500-1000 lm, IRC 90, gradation 0-10V 6RLM Rond de 6 po 700-1500 lm, IRC 90, gradation 0-10V 8RLM Rond de 8 po 1000-2000 lm, IRC 90, gradation 0-10V 10RLM Rond de 10 po 2000-3000 lm, IRC 90, gradation 0-10V	CCT 3000K - 3500K - 4000K	- 120/347V	- Blanc

Caractéristiques

- Bordure**: en aluminium peint blanc et déflecteur.
- Alimentation: pilote intégré de classe 1 (vous reportez à la section électrique pour les spécifications).
- Durée de vie**: L70 à 50 000 heures et couvert par une garantie de 5 ans (pour tous les détails visitez www.lightolier.com).
- Carte DEL**: source émettrice de lumière.
- Connexion de l'alimentation**: la garniture offre un conduit de métal à connexion rapide avec connecteur à l'intérieur.
- Gradation**: gradation 0-10V
- Sélection de lumens**: capacité de commuter à trois différentes plages de lumens. Avant l'installation, choisir le flux lumineux désiré à l'aide de l'interrupteur. Le flux lumineux se change après l'installation en sortant le luminaire du plafond.
Note: le réglage par défaut est au niveau de lumens le plus élevé et est effectué à l'usine.
- Sélection de TCP**: avant l'installation, choisir la TCP désirée à l'aide de l'interrupteur. La TCP peut être modifiée après l'installation en sortant le luminaire du plafond.

Électrique

Alimentation électronique: conforme à la norme RoHS. Unité de puissance de classe 1 pour utilisation dans les endroits sec et humide.

Homologations

Homologué cULus.
 ENERGY STAR®.

Spéc. électriques	Lumens nominaux	Tension à l'entrée	Fréquence à l'entrée	Courant à l'entrée	Puissance à l'entrée	Facteur DHT	Facteur de puis.	Temp. d'exploit. minimale	Temp. d'exploit. maximale	Isolé/non-isolé	Efficacité à IRC 90 3000K
CR4RLMTCP	500 lm/700 lm/1000 lm	120-347V	50/60HZ	102-21mA	5,5/8/12W	<25% à 120V	>0,9@120V	-20°C	40°C	Isolé	80 lm/W
CR6RLMTCP	700 lm/1000 lm/1500 lm	120-347V	50/60HZ	147-26mA	7/10/17W	<25% à 120V	>0,9@120V	-20°C	40°C	Isolé	85 lm/W
CR8RLMTCP	1000 lm/1500 lm/2000 lm	120-347V	50/60HZ	174-36mA	10/15/21W	<25% à 120V	>0,9@120V	-20°C	40°C	Isolé	90 lm/W
CR10RLMTCP	2000 lm/2500 lm/3000 lm	120-347V	50/60HZ	264-65mA	20/25/32W	<25% à 120V	>0,9@120V	-20°C	40°C	Non-isolé	90 lm/W

Compatibilité

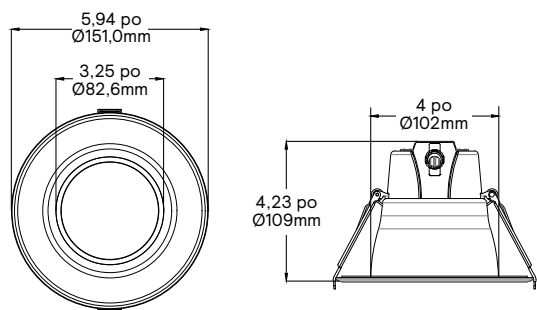
Série	Plages d'ouvertures du cadre	
	Minimum	Maximum
Modernisation comm. 4 po	Ø4,0 po (Ø102mm)	Ø5,1 po (Ø130mm)
Modernisation comm. 6 po	Ø6,3 po (Ø159mm)	Ø7,5 po (Ø190mm)
Modernisation comm. 8 po	Ø7,9 po (Ø200mm)	Ø9,4 po (Ø240mm)
Modernisation comm. 9.5 po	Ø9,0 po (Ø229mm)	Ø10,6 po (Ø270mm)

DEL Encastré de modernisation commerciale

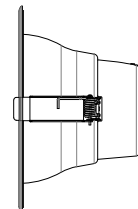
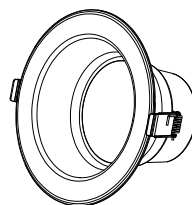
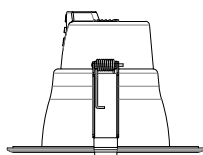
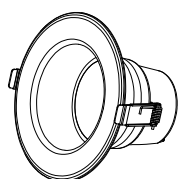
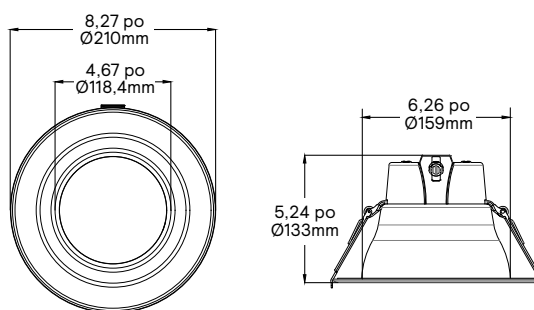
Ouvertures rondes de 4 po, 6 po, 8 po et 10 po

Dimensions

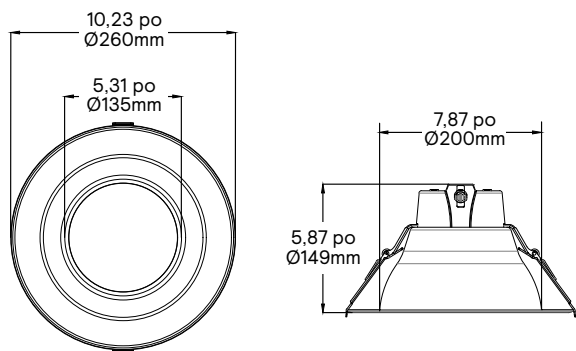
Encastré de modernisation 4 po



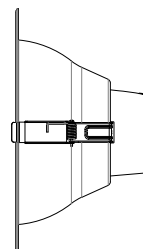
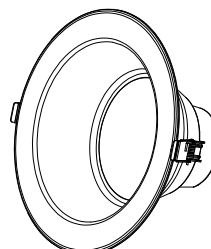
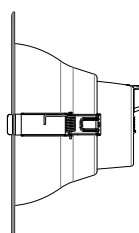
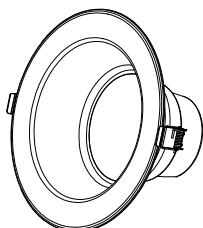
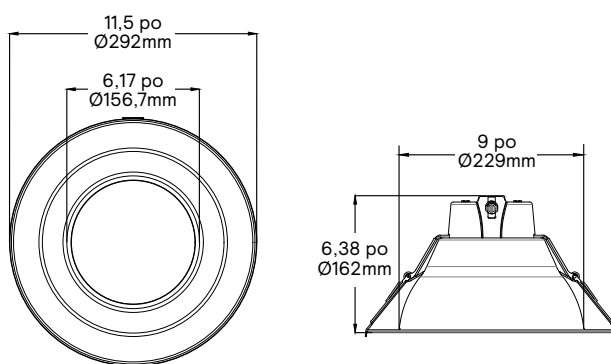
Encastré de modernisation 6 po



Encastré de modernisation 8 po



Encastré de modernisation 10 po



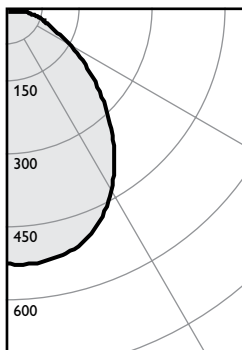
DEL Encastré de modernisation commerciale

Ouvertures rondes de 4 po, 6 po, 8 po et 10 po

Photométries

DEL de 4 po, 1000 lm, IRC 90, 3000K

Courbe Candela



Angle	F.C. moyens	Lumens
0	523	
5	510	48
10	501	
15	487	137
20	461	
25	425	195
30	382	
35	333	208
40	282	
45	238	178
50	181	
55	135	121
60	96	
65	66	67
70	50	
75	34	36
80	21	
85	8	9
90	0	

Données 1 appareil

Hauteur du plan éclairé	Pieds-bougies initiaux au centre	Diam. faisceau (pi)*
5 pi	21	5,7 pi
6 pi	14	6,8 pi
7 pi	10	8,0 pi
8 pi	8	9,1 pi
9 pi	6	10,3 pi

* Diamètre du faisceau défini au point où les pieds-bougies diminuent de 50% maximum.

Unités multiples - RCP 2

Espacement c. à c.	Pieds-bougies initiaux au centre	Puiss. au pi²
5 pi	40,0	0,53
6 pi	26,0	0,35
7 pi	19,0	0,25
8 pi	16,0	0,21
9 pi	13,0	0,17

Pièce de 38 pi x 38 pi x 10 pi, surface de travail 2,5 pi au-dessus du plancher, réflexions de 80/50/20%

Coefficients d'utilisation

Plafond	80%				70%		50%		30%		0%	
	70	50	30	10	50	10	50	10	50	10	0	
Murs	70	50	30	10	50	10	50	10	50	10	0	
RCP	Méthode de cavité zonale - Réflexion efficace au sol = 20%											
Rapport de cavité de la pièce	0	119	119	119	119	116	116	111	111	106	106	100
	1	111	107	103	100	104	98	100	95	96	92	87
	2	102	95	89	84	93	83	90	81	87	80	76
	3	94	85	78	72	84	72	81	71	78	69	66
	4	87	77	69	63	75	63	73	62	71	61	58
	5	81	70	62	56	68	55	66	55	65	54	52
	6	75	63	55	50	62	49	61	49	59	49	46
	7	70	58	50	44	57	44	56	44	54	44	42
	8	66	53	46	40	53	40	51	40	50	40	38
	9	62	49	42	37	49	37	48	36	47	36	34
	10	58	46	38	34	45	34	44	33	43	33	31

Luminance moyenne et pourcentages

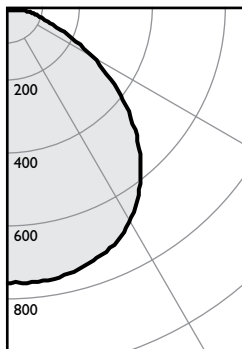
Zone	Lumens	% luminaire
0-30	381	38,1%
0-40	589	58,9%
0-60	887	88,7%
0-90	1000	100,0%

CR4RLMTCPC

Lumens à la sortie: 1000 lm
 Critère d'espacement: 1,14
 Puissance à l'entrée: 12,0 W
 Efficacité: 83,0 lm/w
 TCP: 3000K
 IRC: 90 min.

DEL de 6 po, 1500 lm, IRC 90, 3000K

Courbe Candela



Angle	F.C. moyens	Lumens
0	736	
5	733	70
10	721	
15	701	197
20	674	
25	633	288
30	580	
35	515	
40	444	316
45	369	
50	293	
55	220	278
60	154	
65	98	191
70	64	
75	48	95
80	32	
85	16	16
90	0	

Données 1 appareil

Hauteur du plan éclairé	Pieds-bougies initiaux au centre	Diam. faisceau (pi)*
5 pi	21	5,7 pi
6 pi	14	6,8 pi
7 pi	10	8,0 pi
8 pi	8	9,1 pi
9 pi	6	10,3 pi

* Diamètre du faisceau défini au point où les pieds-bougies diminuent de 50% maximum.

Unités multiples - RCP 2

Espacement c. à c.	Pieds-bougies initiaux au centre	Puiss. au pi²
5 pi	40,0	0,53
6 pi	26,0	0,35
7 pi	19,0	0,25
8 pi	16,0	0,21
9 pi	13,0	0,17

Pièce de 38 pi x 38 pi x 10 pi, surface de travail 2,5 pi au-dessus du plancher, réflexions de 80/50/20%

Coefficients d'utilisation

Plafond	80%				70%		50%		30%		0%	
	70	50	30	10	50	10	50	10	50	10	0	
Murs	70	50	30	10	50	10	50	10	50	10	0	
RCP	Méthode de cavité zonale - Réflexion efficace au sol = 20%											
Rapport de cavité de la pièce	0	119	119	119	119	116	116	111	111	106	106	100
	1	111	107	103	100	104	98	100	95	96	92	87
	2	102	95	89	84	93	83	90	81	87	80	76
	3	94	85	78	72	84	72	81	71	78	69	66
	4	87	77	69	63	75	63	73	62	71	61	58
	5	81	70	62	56	68	55	66	55	65	54	52
	6	75	63	55	50	62	49	61	49	59	49	46
	7	70	58	50	44	57	44	56	44	54	44	42
	8	66	53	46	40	53	40	51	40	50	40	38
	9	62	49	42	37	49	37	48	36	47	36	34
	10	58	46	38	34	45	34	44	33	43	33	31

Luminance moyenne et pourcentages

Zone	Lumens	% luminaire
0-30	381	38,1%
0-40	589	58,9%
0-60	887	88,7%
0-90	1000	100,0%

CR6RLMTCPC

Lumens à la sortie: 1500 lm
 Critère d'espacement: 1,14
 Puissance à l'entrée: 12,0 W
 Efficacité: 83,0 lm/w
 TCP: 3000K
 IRC: 90 min.

- Testé selon la photométrie absolue tel que spécifié dans la norme LM79 de l'IESNA, une méthode approuvée pour les mesures électriques et photométriques des produits d'éclairage à semi-conducteurs.
- Puissance : contrôlée à l'intérieur de 5%
- Température de couleur proximale : à l'intérieur des spécifications telles que définies dans la norme C78.377-2008 de l'ANSI-NEMA_ANSLG : spécifications pour la chromaticité des produits d'éclairage à semi-conducteurs.

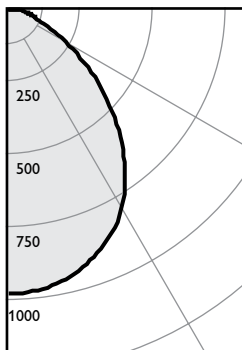
DEL Encastré de modernisation commerciale

Ouvertures rondes de 4 po, 6 po, 8 po et 10 po

Photométries - suite

DEL de 8 po, 2000 lm, IRC 90, 3000K

Courbe Candela



Angle	F.C. moyens	Lumens
0	977	
5	972	92
10	957	
15	930	261
20	893	
25	845	386
30	777	
35	692	429
40	596	
45	492	376
50	386	
55	295	254
60	192	
65	116	121
70	57	
75	60	60
80	38	
85	20	21
90	0	

Données 1 appareil

Hauteur du plan éclairé	Pieds-bougies initiaux au centre	Diam. faisceau (pi)*
5 pi	39	6,0 pi
6 pi	27	7,2 pi
7 pi	20	8,4 pi
8 pi	15	9,6 pi
9 pi	12	10,8 pi

* Diamètre du faisceau défini au point où les pieds-bougies diminuent de 50% maximum.

Unités multiples - RCP 2

Espacement c. à c.	Pieds-bougies initiaux au centre	Puiss. au pi²
5 pi	67,0	0,98
6 pi	44,0	0,64
7 pi	32,0	0,46
8 pi	26,0	0,38
9 pi	20,0	0,30

Coefficients d'utilisation

Plafond	80%				70%		50%		30%		0%	
	70	50	30	10	50	10	50	10	50	10	0	
Murs	70	50	30	10	50	10	50	10	50	10	0	
RCP	Méthode de cavité zonale - Réflexion efficace au sol = 20%											
Rapport de cavité de la pièce	0	119	119	119	119	116	116	111	111	106	106	100
	1	111	107	103	100	104	98	100	95	96	92	87
	2	102	95	89	84	93	83	90	81	87	80	76
	3	94	85	78	72	84	72	81	71	78	69	66
	4	87	77	69	63	75	63	73	62	71	61	58
	5	81	70	62	56	68	55	66	55	65	54	52
	6	75	63	55	50	62	49	61	49	59	49	46
	7	70	58	50	44	57	44	56	44	54	44	42
	8	66	53	46	40	53	40	51	40	50	40	38
	9	62	49	42	37	49	37	48	36	47	36	34
	10	58	46	38	34	45	34	44	33	43	33	31

Luminance moyenne et pourcentages

Zone	Lumens	% luminaire
0-30	740	37,0%
0-40	1169	58,5%
0-60	1799	90,0%
0-90	2000	100,0%

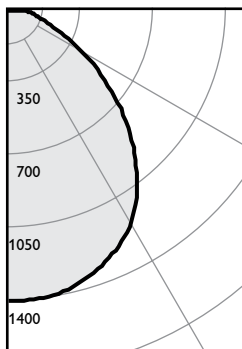
CR8RLMTCPC

Lumens à la sortie:	2000 lm	Efficacité:	90,9 lm/w
Critère d'espacement:	1,2	TCP ³ :	3000K
Puissance à l'entrée ² :	22,0 W	IRC:	90 min.

Pièce de 38 pi x 38 pi x 10 pi, surface de travail 2,5 pi au-dessus du plancher, réflexions de 80/50/20%

DEL de 9,5 po, 3000lm, IRC 90, 3000K

Courbe Candela



Angle	F.C. moyens	Lumens
0	1442	
5	1436	136
10	1409	
15	1370	386
20	1317	
25	1250	573
30	1156	
35	1034	643
40	894	
45	742	572
50	584	
55	431	391
60	290	
65	173	182
70	107	
75	81	87
80	55	
85	29	30
90	0	

Données 1 appareil

Hauteur du plan éclairé	Pieds-bougies initiaux au centre	Diam. faisceau (pi)*
5 pi	58	6,0 pi
6 pi	40	7,2 pi
7 pi	29	8,4 pi
8 pi	23	9,6 pi
9 pi	18	10,8 pi

* Diamètre du faisceau défini au point où les pieds-bougies diminuent de 50% maximum.

Unités multiples - RCP 2

Espacement c. à c.	Pieds-bougies initiaux au centre	Puiss. au pi²
5 pi	94,0	1,42
6 pi	62,0	0,93
7 pi	44,0	0,66
8 pi	37,0	0,55
9 pi	29,0	0,44

Coefficients d'utilisation

Plafond	80%				70%		50%		30%		0%	
	70	50	30	10	50	10	50	10	50	10	0	
Murs	70	50	30	10	50	10	50	10	50	10	0	
RCP	Méthode de cavité zonale - Réflexion efficace au sol = 20%											
Rapport de cavité de la pièce	0	119	119	119	119	116	116	111	111	106	106	100
	1	111	107	103	100	104	98	100	95	96	92	88
	2	102	95	89	84	93	83	90	81	87	80	76
	3	94	85	78	72	84	72	81	71	78	69	66
	4	87	77	69	63	75	63	73	62	71	61	58
	5	81	70	62	56	68	55	66	55	65	54	52
	6	75	63	55	50	62	49	61	49	59	49	46
	7	70	58	50	44	57	44	56	44	54	44	42
	8	66	53	46	40	53	40	51	40	50	40	38
	9	62	49	42	37	49	37	48	36	47	36	34
	10	58	46	38	34	45	34	44	33	43	33	31

Luminance moyenne et pourcentages

Zone	Lumens	% luminaire
0-30	1095	36,5%
0-40	1738	57,9%
0-60	2701	90,0%
0-90	3000	100,0%

CR10RLMTCPC

Lumens à la sortie:	3000 lm	Efficacité:	93,8 lm/w
Critère d'espacement:	1,2	TCP ³ :	3000K
Puissance à l'entrée ² :	32,0 W	IRC:	90 min.

Pièce de 38 pi x 38 pi x 10 pi, surface de travail 2,5 pi au-dessus du plancher, réflexions de 80/50/20%

1. Testé selon la photométrie absolue tel que spécifié dans la norme LM79 de l'IESNA, une méthode approuvée pour les mesures électriques et photométriques des produits d'éclairage à semi-conducteurs.
2. Puissance : contrôlée à l'intérieur de 5%
3. Température de couleur proximale : à l'intérieur des spécifications telles que définies dans la norme C78.377-2008 de l'ANSI-NEMA_ANSLG : spécifications pour la chromaticité des produits d'éclairage à semi-conducteurs.



© 2021 Signify Holding. Tous droits réservés. L'information retrouvée dans la présente est sujette à changement sans préavis. Signify ne fait aucune déclaration ni ne donne aucune garantie quant à l'exactitude et à l'exhaustivité des informations fournies dans les présentes et ne serait être tenu responsable de toute mesure prise sur leur fondement. Les informations présentées dans ce document ne constituent pas une offre commerciale et ne font partie d'aucun devis ni contrat, à moins qu'il n'en soit convenu autrement avec Signify.

Signify North America Corporation
200 Franklin Square Drive,
Somerset, NJ 08873
Téléphone 855-486-2216

Signify Canada Ltd.
281 Hillmount Road,
Markham, ON, Canada L6C 2S3
Téléphone 800-668-9008

Toutes les marques déposées appartiennent à Signify Holding et à leurs propriétaires respectifs.