

INSTALLATION INSTRUCTIONS

FSX WET FLUXSTREAM

Page 1 of 2

CAUTION: THE INSTALLATION AND SERVICING OF THIS PRODUCT SHOULD BE PERFORMED BY A QUALIFIED ELECTRICIAN OR SERVICE PERSONNEL

- 1) Remove unit from carton and inspect to ensure no shipping damage has occurred.
 - A. If luminaire is damaged or areas aren't sealed, this could void warranty.
- 2) To install with HANGER BRACKETS (See FIG.1):
 - A. Mount hanger brackets to structure with #8 screws. (Minimum 2 brackets per luminaire)
 - B. Once mounting brackets are secured to surface, snap luminaire into brackets. Mounting bracket should be secured into reveal of luminaire.
 - i. Optional: customer can lock position of mounting bracket with #8-18 x 2-1/8" bolt.
 - C. Bring customer supply wires to luminaire. Make electrical connection per electrical code with supplied cord.
- 3) To install with cable mounting assembly (PURCHASED SEPARATELY):
 - A. Mount cable to building structure above luminaire.
 - B. Mount cable to bracket using included hardware.

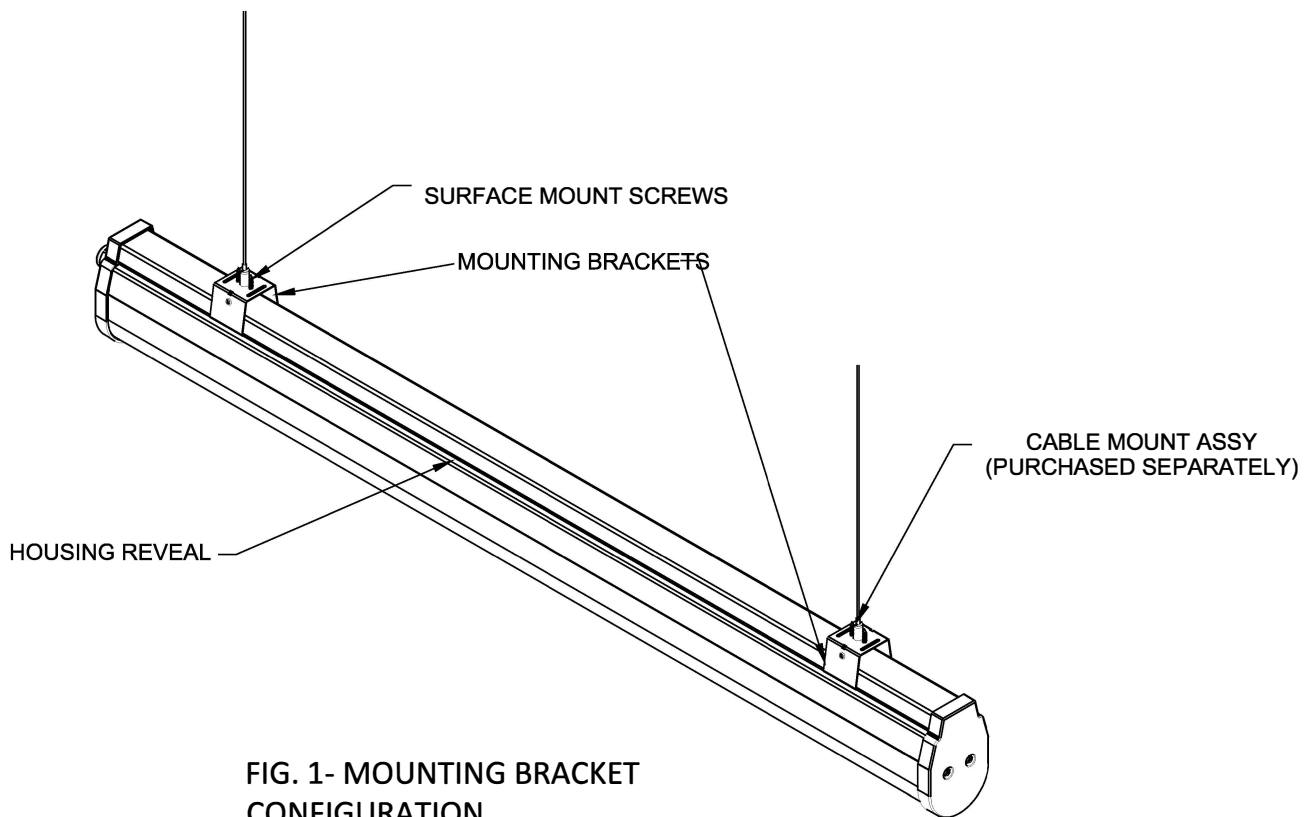


FIG. 1- MOUNTING BRACKET CONFIGURATION

CAUTION: This fixture is designed for permanent installation in ordinary (Non-Hazardous) locations in accordance with the National Electrical Code and all applicable local codes. Do not use in areas of limited ventilation or in high ambient enclosures. The lamp and fixture operate at high temperatures. Contact with combustible materials can cause fire and personal contact can cause severe burns.

Day-Brite
CFI

Signify Corporation North America
200 Franklin Square Drive
Somerset, NJ 08873
Phone: 855-486-2216
www.day-brite.com

Signify Canada Ltd./Signify Canada Ltée.
281 Hillmount Road Markham
ON, Canada L6C 2S3 Phone:
800-668-9008
www.cfi-lighting.com

12NC: 442100256400
DB100669 17/09/2018
(ENGLISH)

INSTRUCTIONS D'INSTALLATION

FSX WET FLUXSTREAM

Page 2 of 2

ATTENTION: L'INSTALLATION ET L'ENTRETIEN DE CE PRODUIT DOIT ÊTRE EFFECTUÉ PAR UN ÉLECTRICIEN QUALIFIÉ OU SERVICE PERSONNEL

- 1) Retirer l'unité de la boîte et inspecter pour s'assurer qu'aucun dommage n'est survenu pendant le transport.
 - A. Si le luminaire est endommagé ou les zones ne sont pas scellées, cela pourrait annuler la garantie
- 2) Pour installer les **SUPPORTS DE SUSPENSION (COMMANDÉS SÉPARÉMENT)** (Voir FIG. 1) :
 - A. Fixez les supports de montage à la structure avec vis de 4 mm. Min. 2 supports de montage par luminaire
 - B. Une fois que les supports de montage sont fixés à la surface, enclencher le luminaire dans les supports de montage.
 - i. Facultatif: le client peut verrouiller la position du support de montage avec un boulon # 8-18 x 2-1 / 8 "
 - C. Apportez les fils d'alimentation du client au luminaire. Faites une connexion électrique par code électrique avec le cordon fourni.
- 3) Pour installer avec câble de montage (vendu séparément) :
 - A. Fixer le câble à la construction de la structure ci-dessus luminaire.
 - B. Monter le câble sur le support en utilisant le matériel fourni.

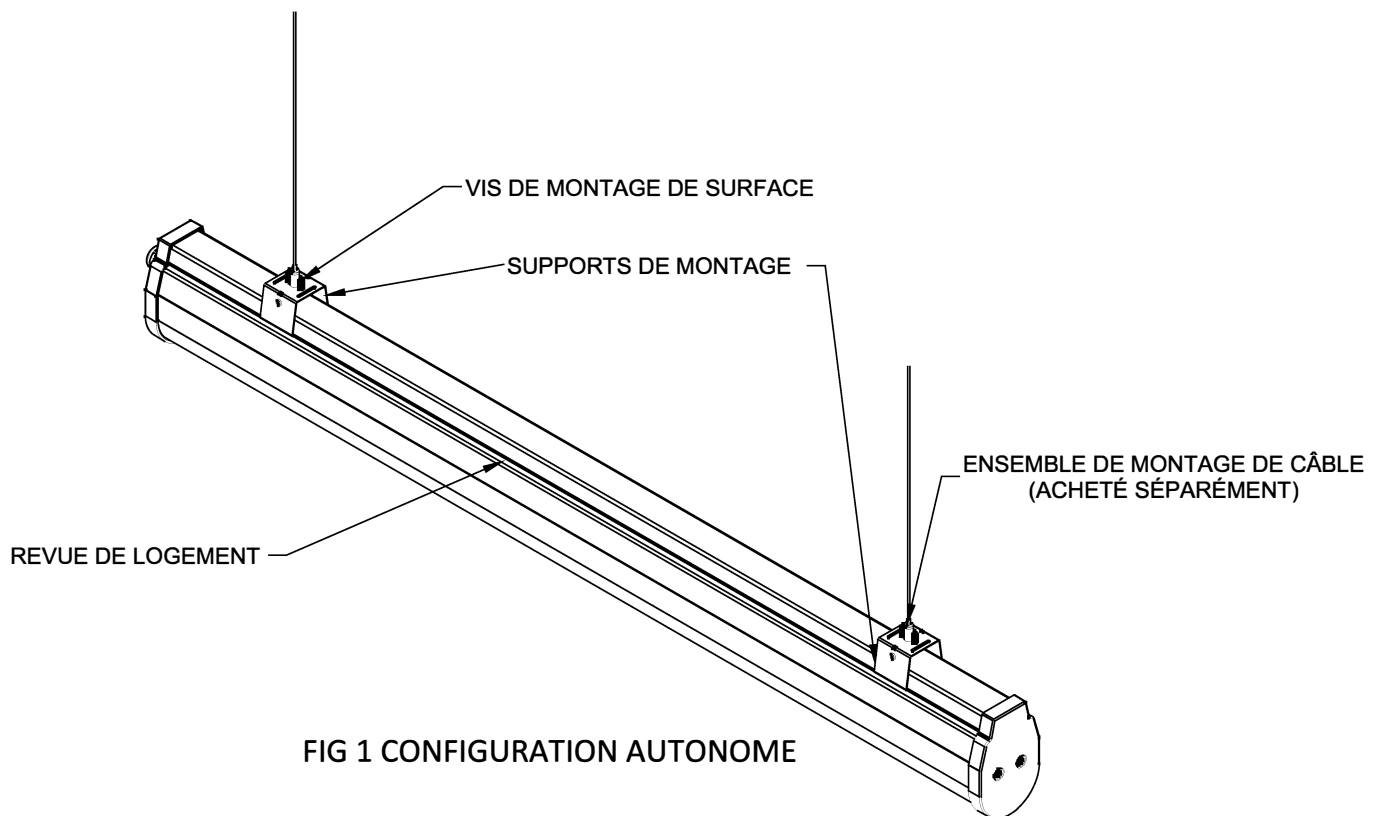


FIG 1 CONFIGURATION AUTONOME

ATTENTION: Ce luminaire a été conçu pour une installation permanente dans un emplacement régulier (non dangereux) et en conformité avec le Code électrique canadien et codes locaux applicables. Ne jamais installer dans un endroit où la ventilation est limitée ou dans des boîtiers où la température ambiante est très élevée. La lampe et le luminaire fonctionnent à des températures élevées, un contact avec des matériaux combustibles peut engendrer un incendie et un contact corporel peut causer de sévères brûlures.

Day-Brite
CFI

Signify Corporation North America
200 Franklin Square Drive
Somerset, NJ 08873
Phone: 855-486-2216
www.day-brite.com

Signify Canada Ltd./Signify Canada Ltée.
281 Hillmount Road Markham
ON, Canada L6C 2S3 Phone:
800-668-9008
www.cfi-lighting.com

12NC: 442100256400
DB100669 17/09/2018
(FRANÇAIS)