

Day-Brite

CFI

par @signify

Linéaire

Réglette DEL FluxStream EZ

4 pi et 8 pi



La réglette FluxStream DEL EZ de Day-Brite/CFI est un luminaire à performance élevée procurant un éclairage doux et diffus convenant aux petites applications commerciales et industrielles ainsi que les applications résidentielles grâce à l'efficacité énergétique inégalée de l'éclairage DEL.

Projet: _____

Emplacement: _____

No de catalogue: _____

Type de luminaire: _____

Lumens: _____

Qté: _____

Notes: _____

Guide pour commander

Exemple : FSSEZ440L840-UNV-DIM

Série	Longueur (nominale)	Lumens ¹ (nominaux)	Temp. de couleur (K)	Tension	Pilote	Options
<input type="text" value="FSSEZ"/>	<input type="text"/>	<input type="text"/>	-	<input type="text" value="UNV"/> -	<input type="text" value="DIM"/>	
FSSEZ Réglette FluxStream EZ	4 Longueur de 4 pi	40L 4000 lumens	830 IRC 80, 3000K 835 IRC 80, 3500K 840 IRC 80, 4000K 850 IRC 80, 5000K	UNV Tension universelle 120-277	DIM Gradation 0-10V	EMLED ³ Bloc d'urgence intégré câblé en usine Bodine BSL310LP. 1100 lm nominaux LSXR10 Capteur de mouvement 120-347V, installé en usine sur l'embout PAF Peint après la fabrication pour une résistance supplémentaire à la corrosion (blanc)
	8 ² Longueur de 8 pi	80L 8000 lumens				

1. Lumens nominaux émis à une température ambiante de 25°C.
2. (2) lentilles de 4 pi soit 8 pi en tandem avec un seul boîtier de 8 pi.
3. EMLED sur les modèles de 8 pi permet d'éclairer une section de 4 pi en mode urgence.

Accessoires (commander séparément)

- FSSD4L - Lentille de remplacement diffuse de 4 pi
 - LSXR10 - Capteur de mouvement à IRP pour luminaire à faible hauteur, 120-277V
 - FSSWG4 - Écran métallique de 4 pi (en commander deux pour les modèles de 8 pi)
 - FSTH - Écran métallique de 4 pi (en commander deux pour les modèles de 8 pi)
- (Pour tous les détails et plus d'options vous reportez à la dernière page)

Notes générales

Plusieurs composantes de luminaires, comme les réflecteurs, réfracteurs, lentilles, supports, douilles et DEL sont faites de différents types de plastiques qui peuvent être lésés par des aérocontaminants. Si des produits chimiques à base de sulfure, de pétrole, des solutions nettoyantes ou autres contaminants risquent de se retrouver dans l'espace choisi d'utilisation, veuillez contacter l'usine pour la compatibilité.

L'option PAF (peint après fabrication) est requise pour tous les produits qui seront utilisés dans des endroits humides comme sous les auvents ou zones de stationnement couvertes.



FSSEZ Réglette DEL FluxStream EZ

4 pi

Caractéristiques

- Concept compact pour installation dans les espaces restreints
- Diffuseur d'acrylique givré procurant une distribution large et un contrôle supérieur de l'éblouissement
- Plaque DEL et de diffuseur s'enclenchant en place et permettant un accès sans outil aux cartes DEL et régulateur
- Maintien du flux lumineux DEL prévu jusqu'à 50000 heures L70 procurant une longue durée de vie pour réduire les coûts d'entretien
- S'installe en saillie sur les plafonds ou les murs, ou suspendus à l'aide de chaînes, suspensions ou câbles
- S'installe au mur – conforme à ADA
- Idéal pour l'installation dans les zones réfrigérées (jusqu'à -20°C)
- Montage en enfilades continues utilisant les embouts de série. Aucune pièce supplémentaire requise
- Entrées défonçables de 7/8 po à chaque extrémité et sur la base du luminaire.
Note: l'entrée défonçable est couverte et ne s'utilise pas avec le modèle de 4 pi incluant l'option EMLED

- L'unité de 8 pi en tandem est composée d'assemblages optiques de 4 pi avec un meneau central sur un boîtier simple pleine longueur
- Lentille fermée minimise l'infiltration de poussière, insectes et autres débris dans le logement de la DEL
- Les luminaires FluxStream sont qualifiés Designlights Consortium®. Veuillez consulter la liste DLC QPL pour connaître les numéros de catalogue exacts (<http://www.designlights.org/QPL>)
- Garantie limitée de 5 ans du fabricant. Visitez www.signify.com/warranties pour obtenir toute l'information sur la garantie

Fini

- Peinture d'acrylique cuite à réflexion élevée blanc mat
- L'option PAF (peint après la fabrication) est requise pour tous les produits qui seront utilisés dans des endroits humides ou mouillés, comme sous les plafonniers ou les aires de stationnement couvertes, elle procure une résistance supplémentaire à la corrosion.

Écran

- Lentille d'acrylique givrée à contours

Électrique

- Les cartes DEL et les régulateurs sont conformes à la norme RoHS (restriction des substances dangereuses). Durée de vie totale nominale du système de 50000 heures. Durée de vie prévue L70 selon les données LM-80 fournies par le fabricant et les tests in-situ en laboratoire

Matériau

- Boîtier et embouts faits d'acier laminé à froid robuste

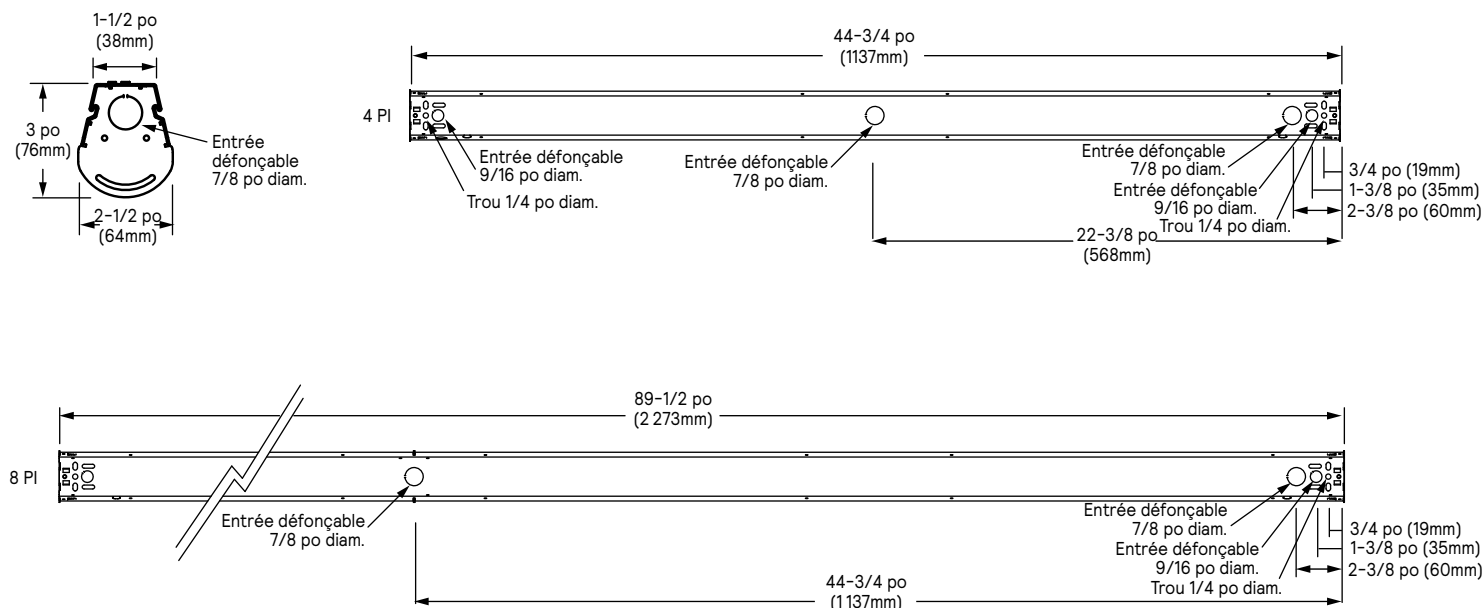
Homologations

- Homologué cETLus (-20°C à 25°C)
- Convient aux endroits humides

Données de rendement

Luminaire	Lumens	Puissance (W)	Efficacité
FSSEZ440L840	4 130 lm	31W	133 lm/w
FSSEZ880L840	8 260 lm	62W	133 lm/w

Dimensions



FSSEZ Réglette DEL FluxStream EZ

4 pi

Photométrie

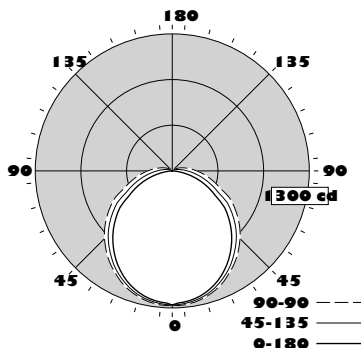
FSSEZ440L840-UNV

Lumens du luminaire	4130
Classement d'efficacité du luminaire (CEL)	133
Puissance totale du luminaire (W)	31
Critère d'espacement (0-180)	1,3

Intensité lumineuse				
	Extr.	45	Trans.	90
0	1050	1050	1050	1050
5	1031	1045	1053	1045
15	989	1010	1025	1010
25	904	938	967	938
35	786	837	881	837
45	647	726	782	726
55	493	587	667	587
65	309	421	545	421
75	155	303	398	303
85	29	204	298	204

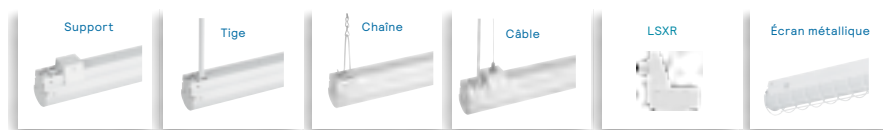
Sommaire flux lumineux zonal		
Zone	Lumens	%Luminaire
0-30	817	22,4
0-40	1341	36,7
0-60	2416	66,1
0-90	3357	91,9
90-180	296	8,1
0-180	3653	100

Luminance moyenne (cd/m ²)			
	0	45	Trans.
45	13707	11958	11915
55	12754	10817	11115
65	10675	9122	10361
75	8488	8267	9143
85	4081	7810	8995



Coefficients d'utilisation (%)								
Pp---	80			70			50	
Pm---	70	50	30	70	50	30	50	30
RCP								
0	117	117	117	113	113	113	107	107
1	105	98	93	101	95	92	91	86
2	94	85	78	91	82	76	78	72
3	85	75	66	82	72	65	68	61
4	79	66	56	76	64	56	60	53
5	71	58	48	68	56	47	54	46
6	67	53	44	64	51	42	48	40
7	61	47	39	58	46	38	44	36
8	56	44	34	55	41	34	40	33
9	54	40	32	52	39	30	36	29
10	50	37	29	48	36	28	34	27

Accessoires



Accessoire Code de produit	Description
FSTH	Support de suspension à glissière (paire)
SV5F12	Trousse de tige de 12 po et plafonnier
SV5F18	Trousse de tige de 18 po et plafonnier
SV5F24	Trousse de tige de 24 po et plafonnier
SV5F36	Trousse de tige de 36 po et plafonnier
SV5F48	Trousse de tige de 48 po et plafonnier
FKR-126	Trousse de suspension par chaîne
DACHxx	Trousse de suspension par câble réglable (simple)
DACHxx-1-SC	Trousse de suspension par câble réglable avec cordon droit blanc 18/3 (simple)
DACHxx-1-CC	Trousse de suspension par câble réglable avec cordon enroulé blanc 18/3 (simple)
DACHxx-2-SC	Trousse de suspension par câble réglable avec cordon droit blanc 18/4 (simple)
DACHxx-2-CC	Adjustable cable hanger kit with white coiled 18/4 cord (single)
DACHxx-1D-SC	Trousse de suspension par câble réglable avec cordon enroulé blanc 18/5 (simple)
LSXR10	Capteur de mouvement à IRP pour luminaire à faible hauteur (120-277V)
FSSWG4	Écran métallique de 4 pi (en commander deux pour les modèles de 8 pi)
FSSD4L	Lentille de remplacement diffuse de 4 pi

Trousse de tige et plafonnier blanc, écrous de format standard de 1/4 po (diam. hors-tout de 1/2 po) inclus. S'installe avec les entrées défonçables de 9/16 po à la base du boîtier.

Chaînes robustes de 5 pi incluses avec crochets en « V ». Se rattachent à la base du boîtier.

S'installe avec un trou de 1/4 po à la base du boîtier ou avec un support de suspension FSTH.

xx = longueurs des câbles en pouces, inscrire des longueurs de 48 po à 180 po en incréments de 12 po



© 2021 Signify Holding. Tous droits réservés. L'information retrouvée dans la présente est sujette à changement sans préavis. Signify ne fait aucune déclaration ni ne donne aucune garantie quant à l'exactitude et à l'exhaustivité des informations fournies dans les présentes et ne serait être tenu responsable de toute mesure prise sur leur fondement. Les informations présentées dans ce document ne constituent pas une offre commerciale et ne font partie d'aucun devis ni contrat, à moins qu'il n'en soit convenu autrement avec Signify.

Signify North America Corporation
200 Franklin Square Drive,
Somerset, NJ 08873
Téléphone 855-486-2216

Signify Canada Ltd.
281 Hillmount Road,
Markham, ON, Canada L6C 2S3
Téléphone 800-668-9008

Toutes les marques déposées appartiennent à Signify Holding et à leurs propriétaires respectifs.