

Day-Brite

CFI

by Signify

FBZ HIGHBAY - TWO OR FOUR LED PODS

FBZ HIGHBAY

443581598950

5/5/2021

CAUTION: THE INSTALLATION AND SERVICING OF THIS PRODUCT SHOULD BE PERFORMED BY A QUALIFIED ELECTRICIAN OR SERVICE PERSONNEL

ATTENTION : L'INSTALLATION ET L'ENTRETIEN DE CE PRODUIT DOIVENT ETRE EFFECTUÉS PAR UN ÉLECTRICIEN OU UN MEMBRE DU PERSONNEL QUALIFIÉ.

NOTE: There must be a minimum clearance of 6" between top of fixture and solid mounting surface.

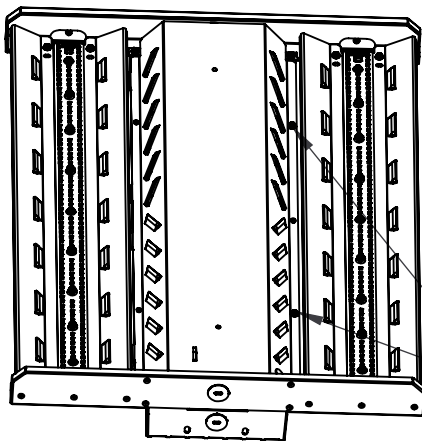
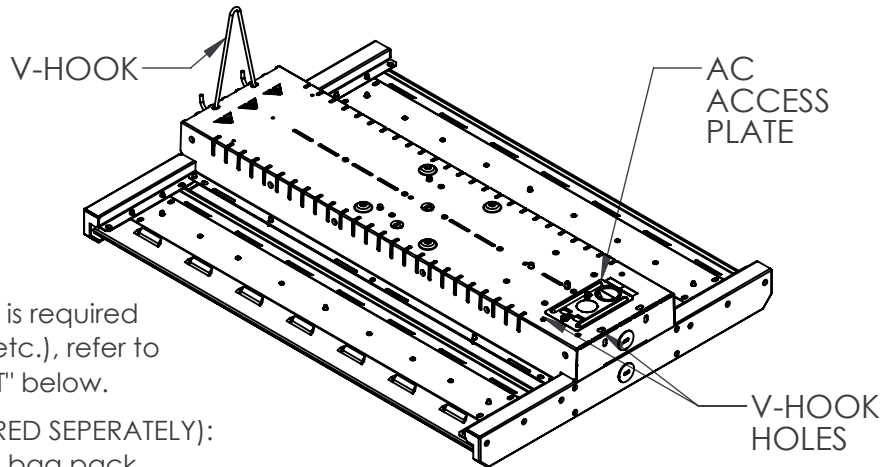
NOTE: It is the installers responsibility to properly reinstall the access plate or any components removed during installation.



1. Remove unit from carton and inspect to ensure no shipping damage has occurred
2. This luminaire is supplied with an integral access plate for wiring access. Remove access plate screw and remove the access plate. Attach flexible conduit to the access plate and make AC wiring.

If access to the LED driver compartment is required (for through feed wiring, maintenance, etc.), refer to "ACCESSING LED DRIVER COMPARTMENT" below.

3. To install with optional chain/hanger kit (ORDERED SEPERATELY):
 - Remove the V-Hook and chains from the bag pack.
 - Hook the V-Hook into each end of the luminaire in the holes located at each end. The chains should then be attached to the permanent structure of the building (See FIG 1)



ACCESSING LED DRIVER COMPARTMENT

1. Remove the driver cover screws found on the edge of the lower center cover.
2. This lower center cover will hinge to one side and hang from the driver compartment.
3. Make wiring connections.
4. Rotate lower center cover back into place and reinstall screw.
5. **IMPORTANT:** If the safety cable is removed, it must be reinstalled. This prevents the cover falling to the floor if dropped.

CAUTION: Electrical luminaires are designed for permanent installation in ordinary (non-hazardous) locations in accordance with the National Electrical Code and all applicable local codes. Do not use in areas of limited ventilation or in high ambient enclosures. The lamp and luminaire operate at high temperatures. Contact with combustible materials can cause fire and personal contact can cause severe burns.

Note: This equipment has been tested and found to comply with the limits for a Class A digital device, pursuant to part 15 of the FCC rules. These limits are designed to provide reasonable protection against harmful interference when the equipment is operated in a commercial environment. This equipment generates, uses, and can radiate radio frequency energy and, if not installed and used in accordance with the instruction manual, may cause harmful interference to radio communications. Operation of this equipment in a residential area is likely to cause harmful interference in which case the user will be required to correct the interference at his own expense.

Signify

Day-Brite

CFI

by **Signify**

FBZ HIGHBAY - TWO OR FOUR LED PODS

FBZ HIGHBAY

443581598950

5/5/2021

CAUTION: THE INSTALLATION AND SERVICING OF THIS PRODUCT SHOULD BE PERFORMED BY A QUALIFIED ELECTRICIAN OR SERVICE PERSONNEL

ATTENTION : L'INSTALLATION ET L'ENTRETIEN DE CE PRODUIT DOIVENT ÊTRE EFFECTUÉS PAR UN ÉLECTRICIEN OU UN MEMBRE DU PERSONNEL QUALIFIÉ.

NOTE: Entre le dessus du luminaire et la surface de montage solide, il doit y avoir dégagement minimum de 6 po.

NOTE: Il est de la responsabilité de l'installateur de se réinstaller correctement la plaque d'accès ou tout les composants retirés lors de l'installation.

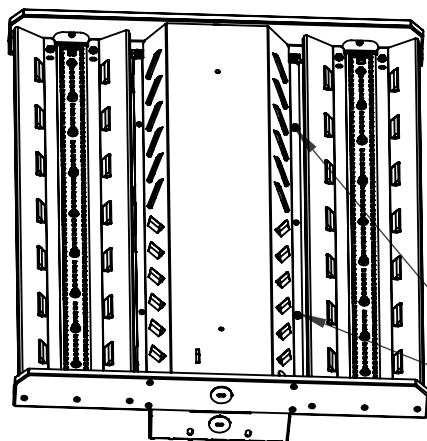
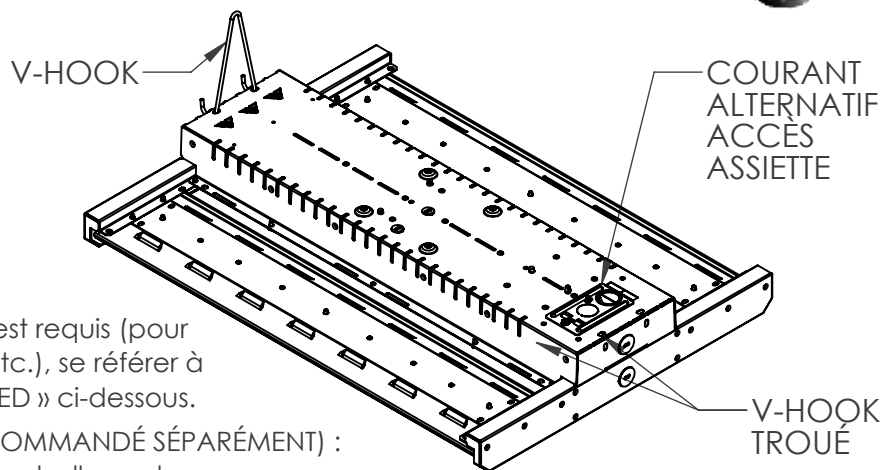


1. Retirez l'unité du carton et inspectez-la pour s'assurer qu'aucun dommage d'expédition ne s'est produit. Ce luminaire est fourni avec une plaque d'accès pour l'accès au câblage.
2. Enlever visser la plaque d'accès et retirer l'accès assiette. Fixez un conduit flexible à l'accès et faire du câblage AC.

Si l'accès au compartiment conducteur LED est requis (pour le câblage d'alimentation, la maintenance, etc.), se référer à « ACCÈS AU COMPARTIMENT CONDUCTEUR LED » ci-dessous.

3. A installer avec le kit chaîne/cintre en option (COMMANDÉ SÉPARÉMENT) :

- Retirez le crochet en V et les chaînes de l'emballage du sac.
- Accrochez le V-Hook à chaque extrémité du luminaire dans les trous situés à chaque extrémité. Les chaînes devraient alors être attaché à la structure permanente du bâtiment (voir FIG 1)



ACCÈS AU COMPARTIMENT CONDUCTEUR LED

1. Retirez les vis du couvercle du conducteur situées sur le bord de la partie inférieure. Couvercle central.
2. Ce couvercle central inférieur s'articulera d'un côté et sera suspendu au compartiment conducteur.
3. Établissez des connexions de câblage. Faites pivoter le capot central inférieur en place et réinstallez la vis.
4. IMPORTANT : Si le câble de sécurité est retiré, il doit être réinstallé. Cela empêche la couverture de tomber au sol en cas de chute.

VIS DE RECOUVREMENT

CAUTION: Electrical luminaires are designed for permanent installation in ordinary (non-hazardous) locations in accordance with the National Electrical Code and all applicable local codes. Do not use in areas of limited ventilation or in high ambient enclosures. The lamp and luminaire operate at high temperatures. Contact with combustible materials can cause fire and personal contact can cause severe burns.

Remarque : Cet équipement a été testé et jugé conforme aux limites d'un appareil numérique de classe A, conformément à la partie 15 des règles de la FCC. Ces limites sont les suivantes : conçu pour fournir une protection raisonnable contre les interférences nuisibles lorsque l'équipement est utilisé dans un environnement commercial. Cet équipement génère, utilise et peut émettre de l'énergie radiofréquence et, s'il n'est pas installé et utilisé conformément au manuel d'instructions, peut causer des dommages interférence avec les communications radio. Le fonctionnement de cet équipement dans une zone résidentielle est susceptible de causer des interférences nuisibles, auquel cas l'utilisateur sera tenu de corriger l'ingérence à ses propres frais.

Signify