



ELECTRICAL SHOCK HAZARD

READ, UNDERSTAND, and FOLLOW
these instructions before installing the equipment.

WARNING

Disconnect the Electrical supply power at the service panel (fuse or circuit breaker box). Failure to do so could result in serious injury or death. Only qualified electricians should install this fixture and the installation **MUST** conform to the National Electrical Code Part I and all local codes and ordinances. Ensure that only proper tools, materials, and equipment are used to complete the installation.

SAFETY

- Proper grounding is required to ensure personal safety.
- Servicing this equipment should be performed by qualified service personnel.
- Save these instructions.

INSTALLATION

SQUARE POLE MOUNTING: FIG. 1

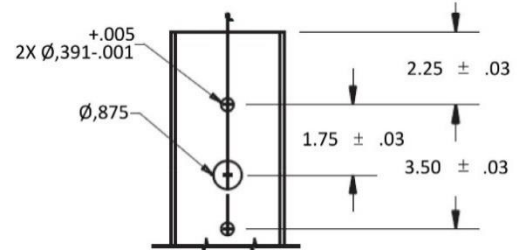
- Remove the pole's top cover.
- Align the two extension arm holes with the holes in the square pole.
- Drill mounting holes into pole, see drilling details.
- Align the two extension arm holes with the holes in the square pole.
- Insert the two 5/16-18 x 1-1/2" hex head bolts through the arm, pole and into the bolster plate.
Each bolt must have flat washer and lock washer added as shown.
- Tighten the two bolts to **140 in-lbs (16 N-m)**
- Remove the extension arm's cover and connect leads (see wiring diagram).
- Re-attach extension arm cover and pole cover.

ROUND POLE MOUNTING: FIG. 2

- Remove the pole's top cover.
- Drill mounting holes into pole, see drilling details.
- Align the two extension arm holes with the holes in the adapter and round pole.
- Insert the two 5/16-18x1-1/2" hex head bolts through the arm, adapter, pole and into the bolster plate.
Each bolt must have flat washer and lock washer added as shown.
- Tighten the two bolts to **140 in-lbs (16 N m)**
- Remove the extension arm's cover and connect leads (see wiring diagram).
- Re-attach extension arm cover and pole cover.

WIRING

- Make sure that the mains voltage is appropriate and conforms with the luminaire driver.
- Connect fixture **GROUND** (green) wire to power supply **GROUND** (green) wire.
- Connect fixture **WHITE** wire to power supply (-) **COMMON** wire.
- Connect fixture **BLACK** wire to power supply (+) **LINE** wire.



DRILLING DETAILS

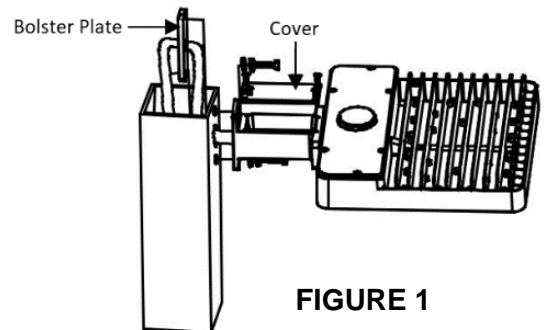


FIGURE 1

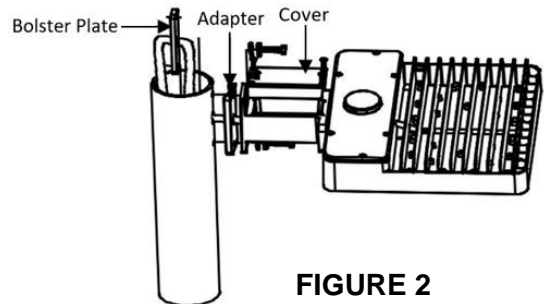
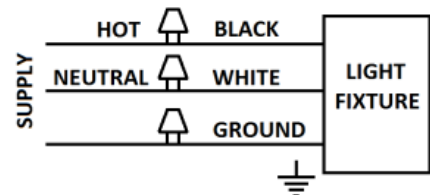


FIGURE 2



© 2018 Signify Holding. All rights reserved. This document contains information relating to the product portfolio of Signify which information may be subject to change. No representation or warranty as to the accuracy or completeness of the information included herein is given and any liability for any action in reliance thereon is disclaimed. The information presented in this document is not intended as any commercial offer and does not form part of any quotation or contract. All trademarks are owned by Signify Holding or their respective owners.



AVERTISSEMENT

Débranchez l'alimentation électrique au panneau de service (de fusible ou de disjoncteur). Ne pas le faire pourrait entraîner des blessures graves ou la mort. Seul un électricien qualifié doit installer cet appareil et l'installation doit se conformer au code électrique nationalité Partie I et à tous les codes et règlements locaux. S'assurer que seuls les outils, les matériaux et l'équipement approprié est utilisé pour effectuer l'installation.

SÉCURITÉ

- Pour votre sécurité, il est nécessaire d'effectuer une mise à la terre.
- Entretien de cet équipement doit être effectuée par un personnel qualifié.
- Conservez ces instructions pour référence future.

INSTALLATION

MONTAGE SUR POTEAU CARRÉ: FIG. 1

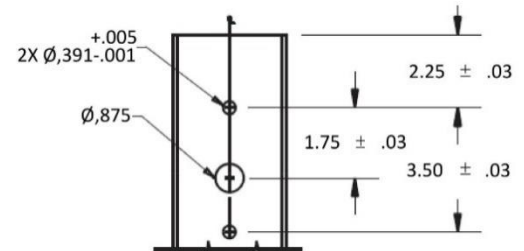
- Retirer le couvercle du poteau.
- Percer le poteau selon le détail de perçage.
- Alignez les deux trous du bras d'extension avec les trous sur le poteau.
- Insérer les deux boulons à travers le bras, le poteau et la plaque de fixation chacun des boulons doivent être installé avec rondelle plate et rondelle fendu.
- Serrez les deux boulons a **140 lbs.in couple de serrage**.
- Retirer le couvercle du bras et faire les connections requise (voir le diagram de la filerie).
- Replacer le couvercle du bras en place.

MONTAGE SUR POTEAU ROND: FIG. 2

- Retirer le couvercle du poteau.
- Percer le poteau selon le détail de perçage.
- Alignez les deux trous du bras d'extension avec les trous sur le poteau.
- Insérer les deux boulons à travers le bras, l'adaptateur, le poteau et la plaque de fixation chacun des boulons doivent être installé avec rondelle plate et rondelle fendu.
- Serrez les deux boulons a **140 lbs.in couple de serrage**.
- Retirer le couvercle du bras et faire les connections requise (voir le diagram de la filerie).
- Replacer le couvercle du bras en place.

DIRECTIVES DE CÂBLAGE

- Assurez-vous que la tension secteur est appropriée et conforme avec le Driver du luminaire.
- Branchez le fil de **MISE A LA TERRE** (vert) du luminaire au fil de **MISE A LA TERRE** (vert) de l'alimentation.
- Branchez le fil **BLANC** du luminaire au fil **NEUTRE** de l'alimentation.
- Branchez le fil **NOIR** du luminaire au fil de **LIGNE** de l'alimentation.



DÉTAIL DE PERÇAGE

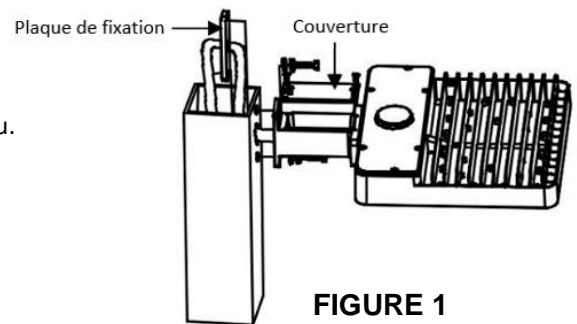


FIGURE 1

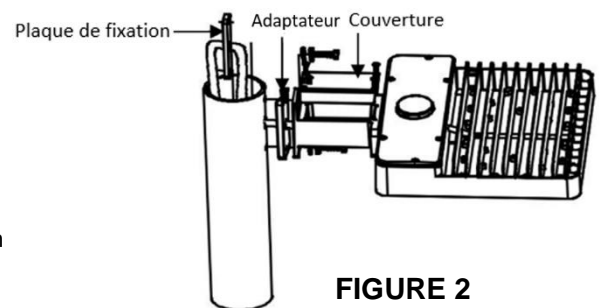
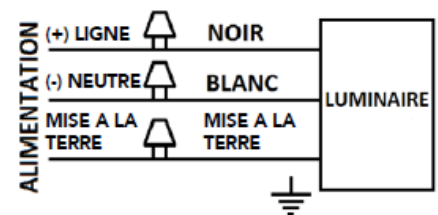


FIGURE 2



© 2018 Signify Holding. Tous droits réservés. Ce document contient de l'information relative au portefeuille de produits de Signify, information qui peut faire l'objet de modifications. Aucune déclaration ou garantie quant à l'exactitude ou l'exhaustivité de l'information contenue dans ce document n'est donnée et toute responsabilité quant à toute mesure prise sur la foi de celle-ci est déclinée. L'information présentée dans ce document ne doit pas être considérée comme une offre commerciale et ne fait pas partie d'aucun devis ni contrat. Toutes les marques de commerce appartiennent à Signify Holding ou à leur propriétaire respectif.