

Day-Brite

CFI

par @signify

Industriel

FluxSpace

FLP 2 pi, 3 pi, 4 pi, 8 pi



Le luminaire linéaire DEL Day-Brite/ CFI FluxSpace est un produit qui convient parfaitement à un large éventail d'applications. Avec un petit facteur de forme et une large gamme de plages de lumens et de distributions optiques, il offre à la fois une grande valeur et une grande performance. FluxSpace contient des caractéristiques, des options et des accessoires, y compris des commandes Interact extensibles, qui lui permettent de s'adapter à des secteurs allant de l'éducation à l'entreposage.

Projet: _____
 Emplacement: _____
 No de catalogue: _____
 Type de luminaire: _____
 Lumens: _____ Qté: _____
 Notes: _____

Guide pour commander

exemple: FLP440L840-R-UNV-DIM

Gamme	Longueur	Lumens ¹ (nom.)	Efficacité	IRC/TCP	Lentille/optique	Tension	Pilote	Options			
FLP				-	-	-	-				
FLP FluxSpace	2 2 pi	20L 2000lm	Vide De série HE ³ Haute efficacité	830 IRC 80, 3000K	R Lentille givrée ronde	UNV Tension universelle, 120-277V	DIM Gradation (0-10V) DALI ⁵ DALI DTW ⁵ Blanc réglable contrôlé par DALI	SWZCS/E ^{6,7} Capteur extensible Interact avec captation de lumière du jour et de présence intégrée, regroupement de pointe avec temps de rétention (installé sur l'embout du luminaire) SWZCS/S ^{6,8} Capteur extensible Interact avec captation de lumière du jour et de présence intégrée, regroupement de pointe avec temps de rétention (installé sur le côté du boîtier du luminaire) SWZCSH ^{6,9} Capteur pour luminaire pour très grande hauteur Interact extensible avec captation intégrée de lumière du jour et présence, regroupement avancé avec temps de rétention IAOSB/E ^{6,7} Capteur à radiofréquence Interact, permet le contrôle d'éclairage connecté sans fil (installé sur l'embout du luminaire) IAOSB/S ^{6,8} Capteur à radiofréquence Interact, permet le contrôle d'éclairage connecté sans fil (installé sur le côté du boîtier du luminaire) RADIO/E ^{6,7} Faisceau du capteur sans fil de pointe Interact Office, SC1500 avec capacités IDO intégré pour les projets à échelle d'entreprise (installé sur l'embout du luminaire) RADIO/S ^{6,8} Faisceau du capteur sans fil de pointe Interact Office, SC1500 avec capacités IDO intégré pour les projets à échelle d'entreprise (installé sur le côté du boîtier du luminaire) MD360 ^{9,10} MD360D ^{9,10} Capteur de mouvement 360° (MARCHE/ARRÊT) BSL6LST ¹¹ Bloc d'urgence Bodine 6W connecté à l'usine intégré, 750 à 880 lumens nominaux BSL10LST ¹¹ Bloc d'urgence Bodine 10W connecté à l'usine intégré, 1300 à 1500 lumens nominaux ER100 ¹² Relais de dérivation du capteur homologué UL924, installé à l'usine entre le pilote et le capteur (compatible avec Interact) ER100/HVPS ¹² Relais de dérivation du capteur homologué UL924, installé à l'usine entre le pilote et le capteur pour détecter la tension 347V (compatible avec Interact) ER100/HVPI ¹² Relais de dérivation du capteur homologué UL924, installé à l'usine entre le pilote et le capteur pour interrompre la puissance 347V (compatible avec Interact) GTD/E ¹³ Bodine GTD homologué UL924 installé à l'entrée du pilote (Note: (note: offert seulement en 120V ou 277V) PU(xx) Les options de connecter la puissance avec des connexions à raccordement coupe-fil peuvent être commandées pour installation à l'usine. Se reporter à la page (5) pour tous les détails (unités de 4 pi et 8 pi seulement)			
		30L 3000lm							835 IRC 80, 3500K	Q Lentille givrée carrée	120 120V
		40L 4000lm							840 IRC 80, 4000K	U Lentille givrée à éclairage vers le haut large	208 208V
	45L 4500lm	850 IRC 80, 5000K		L Sans lentille	240 240V						
	50L 5000lm	930 IRC 90, 3000K		N Narrow Optic (sans lentille)	277 277V						
	60L 6000lm	935 IRC 90, 3500K		W Optique étroite (sans lentille)	347 347V						
	3 3 pi	30L 3000lm	940 IRC 90, 4000K	A Optique d'allée (sans lentille)							
		37L 3700lm									
		45L 4500lm									
	50L 5000lm	9TW ^{4,5} IRC de 90 réglable, 2700K-6500K									
	60L 6000lm										
	60L 6000lm										
4 4 pi	30L 3000lm	8 8 pi									
	40L 4000lm										
	50L 5000lm										
	60L 6000lm										
	70L 7000lm										
	80L 8000lm										
	90L 9000lm										
	100L 10000lm										
120L ² 12000lm											
60L 6000lm											
80L 8000lm											
100L 10000lm											
120L 12000lm											
140L 14000lm											
160L 16000lm											
180L 18000lm											
200L 20000lm											
240L ² 24000lm											

- Lumens nominaux émis à une température ambiante de 25°C. D'autres plages de lumens peuvent être commandées en incréments de 500 lm jusqu'au maximum des lumens indiqués pour les unités de 2 pi, 3 pi ou 4 pi et en incréments de 1000 lm et jusqu'au maximum des lumens indiqués pour les unités de 8 pi.
- Non offert avec les options Interact (SWZCS/E, SWZCS/S, SWZCSH, IAOSB, or RADIO).
- Non offert en 2 pi 6000 lm, 4 pi 12000 lm ou 8 pi 24000 lm.
- Non offert avec options d'optiques étroites, larges ou d'allées (configurations maximales de 6000 lm seulement).
- Prêt pour une livraison prévue (contacter l'usine pour les délais de livraison).
- La télécommande de mise en service Interact IRT9015 doit être commandée avec chaque commande de système et est offerte avec l'option de pilote DIM seulement.
- Le capteur est installé sur l'embout du luminaire (se reporter à la page 6 pour les détails).
- Le capteur est installé sur le côté du boîtier du luminaire (se reporter à la page 6 pour tous les détails). Non offert en unité de 2 pi avec l'option d'urgence.
- Capteur de mouvement pour très grande hauteur. La zone de captation de mouvement est extrêmement limitée si la hauteur est est de moins de 15 pieds.
- Ne s'utilise pas avec l'option SWZCS ou SWZCSH
- Non offert en unité de 2 pi avec 347V.
- Doit être installé avec un dispositif homologué UL1008 (seulement utilisé avec l'option de captation intégrée SWZCS ou SWZCSH).
- Doit être installé avec un dispositif homologué UL1008 (la tension doit être spécifiée).

Notes générales

Plusieurs composantes de luminaires, comme les réflecteurs, réfracteurs, lentilles, supports, douilles et DEL sont faites de différents types de plastiques qui peuvent être lésés par des aérocontaminants. Si des produits chimiques à base de sulfure, de pétrole, des solutions nettoyantes ou autres contaminants risquent de se retrouver dans l'espace choisi d'utilisation, veuillez contacter l'usine pour la compatibilité.



interact ready.

FLP FluxSpace linéaire

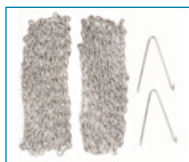
2 pi, 3 pi, 4 pi et 8 pi

Accessoires

Télécommande



Trousse de suspension par chaîne



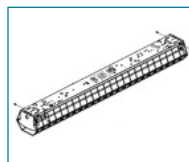
Trousse de suspension par câble



Raccord d'enfilade continue



Écran de fil métallique



Trousse de suspension par câble



Trousse de suspension par câble avec cordon



Embout sans lentille



Embout rond



Embout carré



Embout éclairage vers le haut



Lentille ronde



Lentille carrée



Lentille éclairage vers le haut



Accessoires (à commander séparément)

Numéro de catalogue	Descriptions	Notes
HCH5-VHOOK	Trousse de suspension par câble de 5 pi (paire) – deux câbles de suspension de 5 pi et des crochets en V inclus	
HCH10-VHOOK	Trousse de suspension par câble de 10 pi (paire) – deux câbles de suspension de 10 pi et des crochets en V inclus	
HCH15-VHOOK	Trousse de suspension par câble de 15 pi (paire) – deux câbles de suspension de 15 pi et des crochets en V inclus	
HCH20-VHOOK	Trousse de suspension par câble de 20 pi (paire) – deux câbles de suspension de 20 pi et des crochets en V inclus	
HNH5-VHOOK	Ensemble de deux chaînes de suspension de 54 po (paire) – deux chaînes de 54 po à maillons robustes et crochets en V inclus	
DACHxx	Trousse de suspension par câble réglable avec plafonnier (simple)	
DACHxx-1-SC	Trousse de suspension par câble réglable avec plafonnier et cordon blanc droit 18/3 (simple)**	S'installe avec un trou de 1/4 po à la base du boîtier ou avec un support de suspension TH. xx = longueurs des câbles en pouces, inscrire des longueurs de 48 po à 180 po en incréments de 12 po
DACHxx-2-SC	Trousse de suspension par câble réglable avec plafonnier et cordon blanc droit 18/4 (simple)**	
DACHxx-1D-SC	Trousse de suspension par câble réglable avec plafonnier et cordon blanc droit 18/5 (simple)**	
DACHxx-1D-SC-EM	Trousse de suspension par câble réglable avec plafonnier et cordon blanc droit 18/6 (simple)**	
FLP-J	Raccord d'enfilade interne robuste	
FLP-WG2	Écran de fil métallique de 2 pi	Ne peut être utilisé avec les capteurs Interact installés sur le côté du boîtier.
FLP-WG3	Écran de fil métallique de 3 pi	
FLP-WG4	Écran de fil métallique de 4 pi (en commander deux pour les modèles de 8 pi)	
FLP-ECL	Sans embout de plastique à lentille – utilisé pour les versions avec optiques sans lentille (jeu de deux)	
FLP-ECR	Embout de plastique rond (jeu de deux)	
FLP-ECQ	Embout de plastique carré (jeu de deux)	
FLP-ECU	Embout de plastique à éclairage vers le haut (jeu de deux)	
FLP-R2L	Lentille ronde pour 2 pi	
FLP-R3L	Lentille ronde pour 3 pi	
FLP-R4L	Lentille ronde pour 4 pi – en commander deux pour les modèles de 8 pi	
FLP-Q2L	Lentille carrée pour 2 pi	
FLP-Q3L	Lentille carrée pour 3 pi	
FLP-Q4L	Lentille carrée pour 4 pi – en commander deux pour les modèles de 8 pi	
FLP-U2L	Lentille éclairage vers le haut pour 2 pi	
FLP-U3L	Lentille éclairage vers le haut pour 3 pi	
FLP-U4L	Lentille éclairage vers le haut pour 4 pi – en commander deux pour les modèles de 8 pi	
TH-1	Support de suspension à glissière, montage affleurant (paire)	
TH-2	Support de suspension à glissière, espacement de 1-1/2 po (paire)	
IRT9015	Télécommande portable SWZCS pour regroupement et configuration (au moins une télécommande requise avec chaque installation SWZCS)	

FLP FluxSpace linéaire

2 pi, 3 pi, 4 pi et 8 pi

Modèles



Sans lentille ou sans lentille avec optique

Carré avec lentille givrée

Rond avec lentille givrée

Éclairage vers le haut avec lentille givrée

Spécifications

Caractéristiques

- Concept robuste pour installation dans une nouvelle construction et dans les rénovations
- Offre avec rendu des couleurs à IRC de 80 ou IRC de 90 minimum
- Accès facile aux cartes DEL et au pilote
- Options de diffuseur en acrylique givré procurant une distribution de lumière large et un contrôle d'éblouissement supérieur
- Longueurs de 2 pi, 3 pi, 4 pi et 8 pi offertes pour s'adapter à plusieurs sites
- Maintien du flux lumineux DEL prévu jusqu'à 100 000 heures L70 procurant une longue durée de vie pour réduire les coûts d'entretien
- S'installe en saillie sur les plafonds ou les murs, ou suspendus à l'aide de chaînes, suspensions ou câbles
- S'installe au mur – conforme à ADA
- Embouts de plastique monobloc procurant une esthétique raffinée
- Peut s'utiliser dans les applications à froide température (-20°C)
- Entrée défonçable de 7/8 po incluse à chaque extrémité et à la base du luminaire
- Plusieurs options de pilotes disponibles, 0-10V de série
- Versions à lentille fermée pour minimiser l'infiltration de poussière, d'insectes et autres débris dans le logement de la DEL
- L'unité de 8 pi en tandem est composée d'assemblages optiques de 4 pi avec un meneau central sur un boîtier simple pleine longueur
- Raccord d'enfilade robuste FLP-J pour montage en enfilade continue. Utiliser un FLP-J à chaque joint
- Les options de contrôle intégrées incluent un capteur installé dans une rallonge de module de contrôle sur le côté ou l'extrémité du luminaire
- Garantie limitée de 5 ans du fabricant. Visitez signify.com/warranties pour obtenir toute l'information sur la garantie

Fini

- Peinture d'acrylique cuite à réflexion élevée blanc mat

Écran

- Lentille d'acrylique givré à contours
- Option de version sans lentille pour un flux lumineux plus élevé
- Distributions optique offertes pour version sans lentille afin de procurer une meilleure adaptation de faisceau

Électrique

- Les cartes DEL et les pilotes sont conformes à la norme RoHS (restriction des substances dangereuses). Durée de vie totale nominale du système de 50 000 heures. Durée de vie prévue L70 selon les données LM-80 fournies par le fabricant et les tests in-situ en laboratoire
- Pilote d'urgence intégré avec l'option EMLLED. Pour estimer le flux lumineux en mode urgence, multiplier la puissance du bloc d'urgence par l'efficacité, puis par 1,10
- L'option GTD/E est utilisée pour contourner les interrupteurs muraux et permettent l'opération du luminaire avec un générateur auxiliaire. Le transfert au générateur requiert une installation conjointement avec un dispositif homologué UL1008

Matériaux

- Boîtier, plaque DEL et embouts faits d'acier laminé à froid robuste. Embouts de plastique ABS moulés par injection

Homologations

- Homologué cETLus selon la norme UL1598. Convient à une utilisation dans les endroits humides. Consulter le tableau des données de températures pour avoir l'information sur la température ambiante de série

Données de la température ambiante

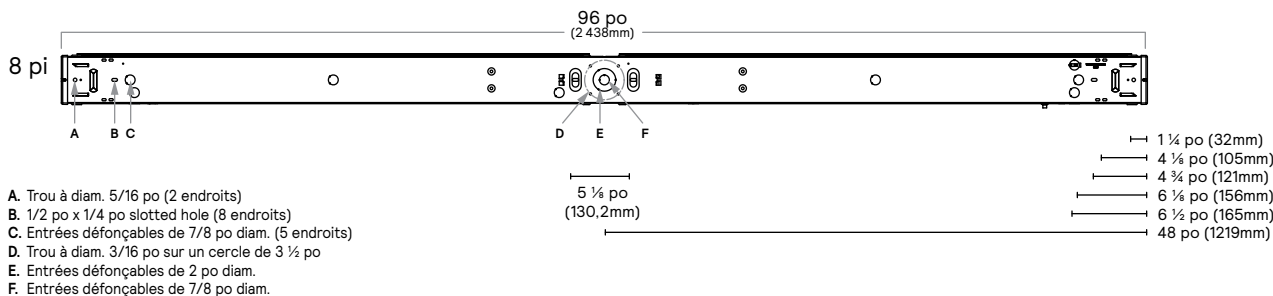
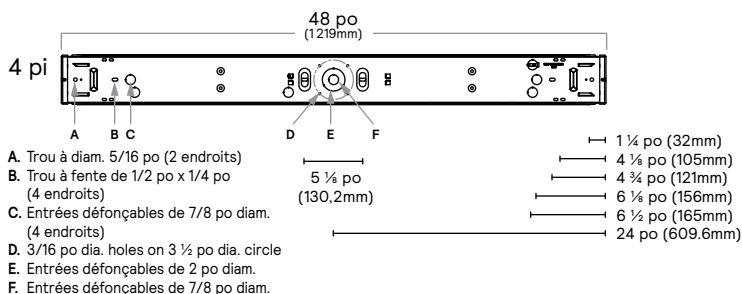
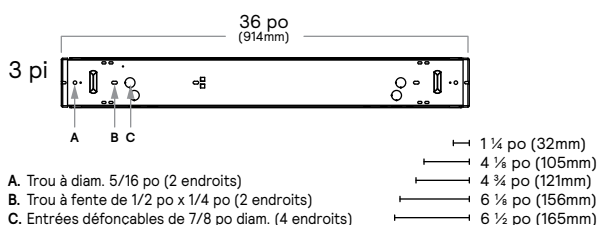
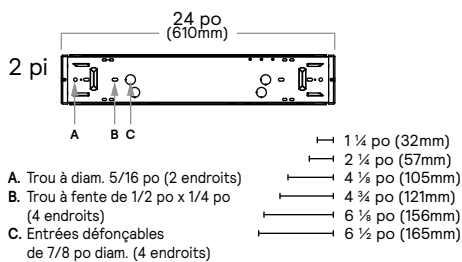
Tableau des températures ambiantes maximales (température ambiante minimale -20°)

Configuration	UNV	347	UNV avec Interact	347 avec Interact
FLP220L	50	45	45	45
FLP230L	50	45	45	45
FLP240L	45	45	45	45
FLP245L	45	45	45	40
FLP250L	40	40	40	40
FLP260L	40	40	40	40
FLP330L	50	50	40	40
FLP337L	45	45	40	40
FLP345L	45	45	40	40
FLP350L	40	40	40	40
FLP360L	40	40	40	40
FLP430L	45	45	45	45
FLP440L	45	45	45	45
FLP450L	45	45	45	45
FLP460L	40	40	40	40
FLP470L	30	30	30	30
FLP480L	30	30	30	30
FLP490L	30	30	30	30
FLP4100L	30	30	30	30
FLP4120L	35	35		
FLP860L	45	45	40	40
FLP880L	45	45	40	40
FLP8100L	40	40	40	40
FLP8120L	40	40	40	40
FLP8140L	30	30	30	30
FLP8160L	30	30	30	30
FLP8180L	30	30	30	30
FLP8200L	30	30	30	30
FLP8240L	35	35		
Toutes les unités avec BSL10LST, BSL10LST ou GTD/E (0°C)	30	30	30	30

FLP FluxSpace linéaire

2 pi, 3 pi, 4 pi et 8 pi

Dimensions



Sans lentille



Lentille carrée



Lentille ronde



Lentille à éclairage vers le haut



FLP FluxSpace linéaire

2 pi, 3 pi, 4 pi et 8 pi

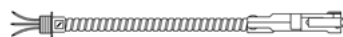
Système de câblage modulaire Electro-Connect

Caractéristiques

Electro-Connect est un système de câblage modulaire préassemblé qui simplifie le processus de câblage et d'installation de luminaires ce qui ultimement engendre des économies de temps et de coût. Avec seulement trois composants de base, EC peut être utilisé pour fournir l'alimentation en deux applications. Pour plus d'information, veuillez visiter <https://www.signify.com/en-us/products/indoor-luminaires/modular-wiring/wiring-devices/electro-connect-ec-three> et <https://www.signify.com/en-us/products/indoor-luminaires/modular-wiring/wiring-devices/electro-connect-ec-three-plus>

Système de câblage modulaire EC3

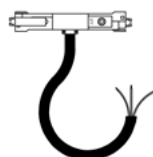
Câble de distribution



Câble de rallonge

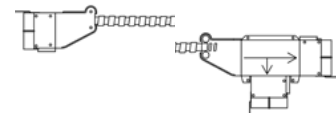


Éclairage «T»

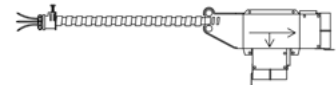


Système de câblage modulaire EC3+

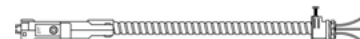
Câble de rallonge à double verrouillage



Câble de distribution à double verrouillage



Embout flexible pour suspension de luminaire



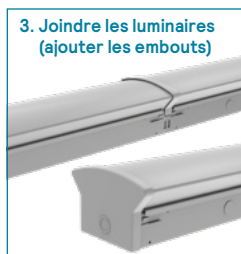
Système de câblage modulaire pour connexion d'alimentation

Caractéristiques

- Câblage électrique interne installés en usine pour les applications montées en enfilade
- Connexion modulaire rendant l'installation rapide et simple
- Connecteur mâle à 6 broches de 600V nominaux rond à une extrémité et connecteur femelle à l'extrémité opposée. Se branche ensemble
- Conducteurs de transfert de calibre 12 toronnés. 90° C, THHN, 600V nominaux
- Conducteurs de composant internes de calibre 18 solide, 90°, 600V nominaux
- Le luminaire est livré assemblé avec support de raccord à une extrémité et un connecteur à cloison de lentille (si c'est une version à lentille) installé
- Embouts pour les enfilades devant être commandé comme accessoire séparé. Pour la liste détaillée d'accessoires se reporter à la page 1
- Pour les luminaires avec dispositifs d'urgence installés, le fil noir sera branché au pilote à l'usine et le fil rouge sera branché au dispositif d'urgence à l'usine comme fil vivant non commuté

Attention

- Toujours effectuer l'alimentation initiale au connecteur mâle à l'embout du premier luminaire. Il vaut mieux que le connecteur femelle soit à l'extrémité de l'enfilade de luminaires



Suffixe du code de l'option à ajouter au numéro de catalogue du luminaire

Gamme	Tension	Circuits/câblage	Longueur du luminaire
P	U		
P Power connect	U Tension universelle 120-480V	1 Un circuit (noir, blanc, vert) 2 Deux circuits ou urgence (noir, rouge, blanc, vert)	4 Luminaire de 4 pi 4D Luminaire de 4 pi avec fils de gradation supplémentaires (pourpre, rose) 8 Luminaire de 8 pi 8D Luminaire de 8 pi avec fils de gradation supplémentaires (pourpre, rose)

Note: suffixe du code d'option à ajouter au numéro de catalogue du luminaire.

FLP FluxSpace linéaire

2 pi, 3 pi, 4 pi et 8 pi

Options de contrôles sans fil

Options d'urgence (ER100)

- Captation de la puissance (par défaut à l'usine)
 - l'option recommandée par UL924 requiert une ligne électrique à perception sans commutation, l'absence de tension sur un circuit normal allume le luminaire à un flux lumineux à 100%
- Détection d'interruption de courant (en option sur le site) - détecte l'interruption du courant c.a. >30ms, enclenche le mode urgence pendant 90 minutes avec le luminaire à un flux lumineux à 100%
- 347V peut nécessiter un transformateur abaisseur et peut être commandé en indiquant la captation d'alimentation ou la détection d'interruption d'alimentation

Capteur de radio seulement (RADIO)

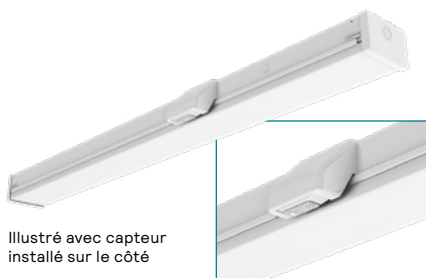
- Capteur de RADIO seulement intégré permet simplement la connectivité maillée sans fil vers le luminaire sans captation de présence ou de lumière du jour
- Idéal pour les applications où la fonctionnalité de captation est gérée par d'autres appareils Interact et que le luminaire requiert seulement une connectivité sans fil

Capteur extensible Interact pour les niveaux de base, avancé et entreprise (SWZCS/SWZCSH et une évolution de SpaceWise)

- SWZCS/SWZCSH est un capteur connecté avec captation de présence et de lumière du jour intégrées et s'utilise avec une connectivité maillée sans fil
- Le capteur fonctionne en mode de base (similaire à celui de SpaceWise) s'il est configuré sans passerelle ou dans un mode Interact avancé ou en mode entreprise si une passerelle compatible est utilisée
- Interact inclut une application, un portail et une vaste gamme de luminaires, lampes, trousseaux de modernisation fonctionnant tous avec le même système
- La mise en marche est établie avec l'application Interact (Android ou iPhone) et la connectivité Bluetooth. L'application procure une polyvalence pour choisir entre une passerelle ou un mode sans passerelle pour la configuration
- La configuration avec passerelle requiert un accès interne raccordé par câble à la passerelle. Il est possible d'ajouter une passerelle plus tard
- Préparer les étapes de configuration du projet à distance et utiliser la télécommande IRT9015 sur le site pour identifier et regrouper les appareils
 - Compatible avec :
 - Gradateur sans fil UID8451/10
 - Interrupteur de scènes sans fil SWS200
 - Capteur de présence alimenté par batterie IP42 OCC SENSOR IA CM WH 10/1
 - Capteur de présence et de lumière du jour alimenté par batterie IP42 OCC-DL SENSOR IA CM IP42 WH
 - Capteur de présence alimenté par batterie IP65, capteur de présence IA CM IP65WH
 - Capteur de présence IP65 alimenté par batterie et capteur de lumière du jour, capteur présence-lumière du jour IA CM IP65 WH
- Pour plus d'information sur Interact, visiter : www.interact-lighting.com/ interactproscalablesystem

Conducteurs en faisceau du capteur extensible Interact pour le niveau entreprise

- L'option IAOSB en plus de la captation de présence et de lumière du jour contribue aux capacités de l'IDO raffinées comme une analyse estimée des individus, la température au niveau du bureau et la captation de l'humidité, la classification de bruit et la balise BLE
- Compatible avec gradateur sans fil UID8451/10, interrupteur de scène sans fil SWS200, capteur de présence sans fil (OCC SENSOR IA CM IP42 WH 10/1) et capteur sans fil lumière du jour/présence (OCC MULTI SENSOR IA CM WH 10/1) et capteurs de présence ou lumière du jour sans fil et capteurs de présence offerts
- Utiliser le logiciel Interact et les données pour améliorer l'efficacité de l'immeuble, obtenir une vaste intégration de l'immeuble et optimiser l'espace avec les analyses de présence
- Passerelle et connectivité à l'internet compatibles requises pour la mise en service
- Pour plus d'information sur Interact Office sans fil, visiter : www.interact-lighting.com/office ou www.usa.lighting.philips.com/systems/system-areas/offices



Illustré avec capteur installé sur le côté



Illustré avec capteur installé à l'extrémité



Illustré avec capteur de luminaire pour très grande hauteur installé à l'extrémité

FLP FluxSpace linéaire

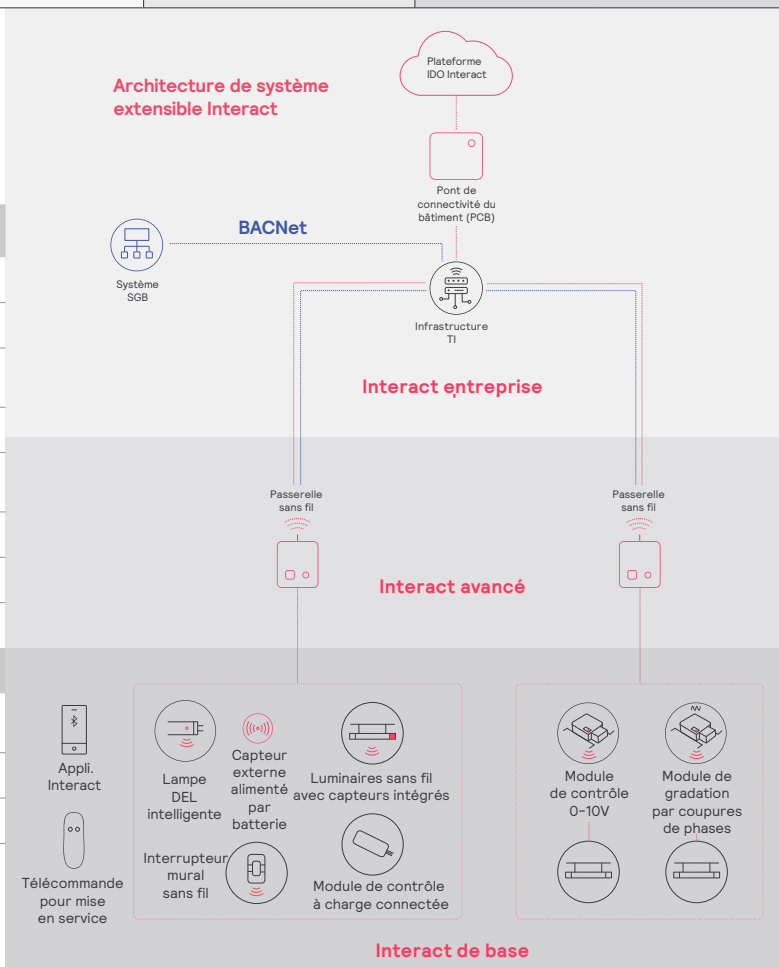
2 pi, 3 pi, 4 pi et 8 pi

Le système extensible Interact			
	De base	Avancé	Entreprise
Gradation, regroupement et zonage	✓	✓	✓
Compatible Bluetooth et ZigBee	✓	✓	✓
Captation de mouvement et utilisation de la lumière du jour	✓	✓	✓
Intégration avec les luminaires à gradation 0-10V et à coupures de phases	✓	✓	✓
Conformité au code	✓	✓	✓
Gradation granulaire et temps de rétention	✓	✓	✓
Rapport et surveillance de l'énergie		✓	✓
Planification		✓	✓
Réponse à la demande		✓	✓
Intégration de gestion de l'immeuble (BACnet)			✓
Visualisation du plan de l'étage			✓
Capteurs IDO pour le bien-être			✓
Applications IDO pour la productivité			✓

Taille maximale d'un système pouvant être supportée

Pour être en mesure de concevoir le système d'éclairage adéquatement pour le client, il est important de connaître les principales caractéristiques, les possibilités et limitations du système.

Niveau du système	
Nombre total de passerelles	Illimité
Nombre total d'appareils	200 par réseau
<ul style="list-style-type: none"> Luminaires avec capteurs intégrés 	150
<ul style="list-style-type: none"> TLED intelligentes 	150
Nombre total d'appareils ZGP (capteurs et interrupteurs)	50
<ul style="list-style-type: none"> Capteurs 	30
<ul style="list-style-type: none"> Interrupteurs 	50
<ul style="list-style-type: none"> Zones et groupes 	64
Niveau du groupe	
Nombre de lumières recommandé	40 (25 recommandées)
Nombre d'appareils ZGP	5
Nombre de scènes	16



FLP FluxSpace linéaire

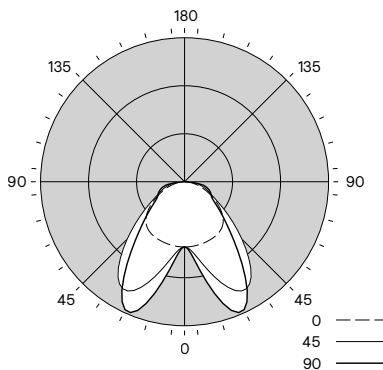
2 pi, 3 pi, 4 pi et 8 pi

Photométrie

FLP430L840-A-UNV-DIM

Lumens du luminaire 3079
 Efficacité nominale du luminaire (ENL) 154
 Puissance totale du luminaire (W) 20,0
 Critères d'espac. (0-180) 1,44
 Critères d'espac. (90-270) 1,72

Distribution en candelas						Flux
	0	22,5	45	67,5	90	Lumens
0	678	678	678	678	678	
5	679	691	713	736	748	71
15	671	764	958	1131	1204	273
25	659	872	1251	1434	1470	527
35	635	927	1209	1109	1043	634
45	571	798	846	665	617	561
55	433	552	504	404	389	422
65	277	326	301	292	304	302
75	146	181	195	222	244	210
85	41	68	82	80	83	80
90	5	4	4	2	2	



Sommaire flux lumineux zonal			
Zone	Lumens	% luminaire	% lampe
0-30	870	28,3%	28,3%
0-40	1504	48,9%	48,9%
0-60	2487	80,8%	80,8%
0-90	3079	100,0%	100,0%

Luminance moyenne (cd/m²)			
	0	45	90
45	6707	9941	7255
55	6281	7306	5639
65	5447	5911	5974
75	4680	6273	7831
85	3911	7859	7888

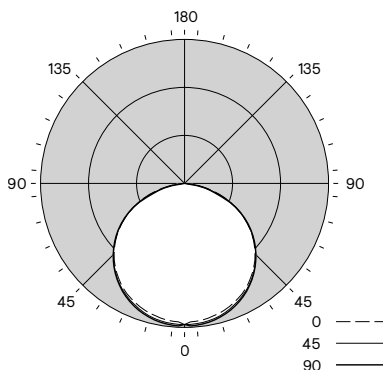
Coefficient d'utilisation % (basé sur une réflexion de plancher de 0,2)												
Plafond	80				70				50		0	
Murs	70	50	30	10	70	50	30	50	30	10	0	
RCP	0	119	119	119	119	116	116	116	111	111	111	100
1	109	104	100	96	106	102	98	98	97	94	91	84
2	99	91	84	78	96	89	83	85	80	76	70	70
3	91	80	72	66	88	79	71	76	69	64	60	60
4	83	71	63	56	81	70	62	67	60	55	51	51
5	76	64	55	48	74	63	54	61	53	47	44	44
6	71	57	49	42	69	56	48	55	47	42	39	39
7	65	52	43	37	64	51	43	50	42	37	34	34
8	61	47	39	33	59	47	39	45	38	33	31	31
9	57	43	35	30	55	43	35	42	35	29	27	27
10	53	40	32	27	52	39	32	38	31	27	25	25

*Basé sur une réflexion de plancher de 0,2.

FLP430L840-L-UNV-DIM

Lumens du luminaire 3239
 Efficacité nominale du luminaire (ENL) 161
 Puissance totale du luminaire (W) 20,1
 Critères d'espac. (0-180) 1,30
 Critères d'espac. (90-270) 1,32

Distribution en candelas						Flux
	0	22,5	45	67,5	90	Lumens
0	1078	1078	1078	1078	1078	
5	1057	1072	1075	1079	1087	102
15	1027	1042	1047	1048	1056	295
25	968	979	984	988	993	453
35	880	889	894	891	897	557
45	761	767	770	766	770	592
55	610	615	614	613	618	548
65	428	433	431	431	432	424
75	229	230	212	197	202	229
85	48	41	6	5	5	38
90	1	1	1	1	1	



Sommaire flux lumineux zonal			
Zone	Lumens	% luminaire	% lampe
0-30	851	26,3%	26,3%
0-40	1408	43,5%	43,5%
0-60	2547	78,7%	78,7%
0-90	3239	100,0%	100,0%

Luminance moyenne (cd/m²)			
	0	45	90
45	8948	9055	9056
55	8847	8905	8958
65	8421	8470	8500
75	7346	6809	6475
85	4550	525	429

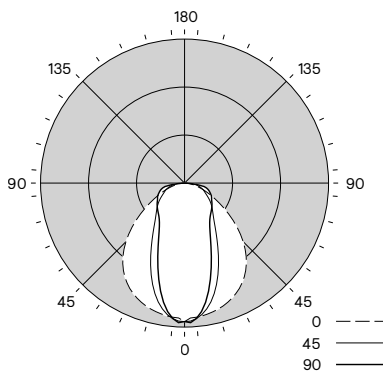
Coefficient d'utilisation % (basé sur une réflexion de plancher de 0,2)												
Plafond	80				70				50		0	
Murs	70	50	30	10	70	50	30	50	30	10	0	
RCP	0	119	119	119	119	116	116	116	111	111	111	100
1	109	104	100	96	106	102	98	98	94	91	84	84
2	99	90	84	78	96	89	82	85	80	75	70	70
3	90	79	71	64	87	78	70	75	68	63	58	58
4	82	70	61	54	80	69	60	66	59	53	49	49
5	75	62	53	47	73	61	53	59	52	46	43	43
6	70	56	47	40	68	55	46	53	46	40	37	37
7	64	51	42	36	63	50	41	48	41	35	33	33
8	60	46	38	32	58	45	37	44	37	31	29	29
9	56	42	34	28	54	42	34	41	33	28	26	26
10	52	39	31	26	51	38	31	37	30	25	23	23

*Basé sur une réflexion de plancher de 0,2.

FLP430L840-N-UNV-DIM

Lumens du luminaire 3047
 Efficacité nominale du luminaire (ENL) 152
 Puissance totale du luminaire (W) 20,1
 Critères d'espac. (0-180) 1,24
 Critères d'espac. (90-270) 0,70

Distribution en candelas						Flux
	0	22,5	45	67,5	90	Lumens
0	1732	1732	1732	1732	1732	
5	1683	1707	1701	1691	1699	159
15	1630	1587	1431	1290	1246	401
25	1521	1338	1002	814	768	495
35	1333	994	665	566	551	497
45	1037	669	496	471	475	463
55	673	446	387	397	417	398
65	367	285	284	336	369	316
75	167	171	205	261	303	231
85	45	69	88	86	93	88
90	5	5	4	3	2	



Sommaire flux lumineux zonal			
Zone	Lumens	% luminaire	% lampe
0-30	1055	34,6%	34,6%
0-40	1552	50,9%	50,9%
0-60	2413	79,2%	79,2%
0-90	3047	100,0%	100,0%

Luminance moyenne (cd/m²)			
	0	45	90
45	12191	5831	5587
55	9750	5610	6045
65	7209	5584	7266
75	5364	6584	9729
85	4245	8375	8880

Coefficient d'utilisation % (basé sur une réflexion de plancher de 0,2)												
Plafond	80				70				50		0	
Murs	70	50	30	10	70	50	30	50	30	10	0	
RCP	0	119	119	119	119	116	116	116	111	111	111	100
1	109	104	100	96	106	102	98	98	97	94	91	84
2	99	91	85	79	97	89	83	86	81	76	71	71
3	91	81	73	67	89	79	72	76	70	65	61	61
4	84	72	64	58	82	71	63	69	62	56	53	53
5	78	65	57	50	76	64	56	62	55	50	47	47
6	72	60	51	45	70	59	51	57	50	44	41	41
7	67	55	46	40	66	54	46	52	45	40	37	37
8	63	50	42	36	62	50	42	48	41	36	34	34
9	59	47	39	33	58	46	38	45	38	33	31	31
10	56	43	36	31	55	43	35	42	35	30	28	28

*Basé sur une réflexion de plancher de 0,2.

FLP FluxSpace linéaire

2 pi, 3 pi, 4 pi et 8 pi

Photométrie

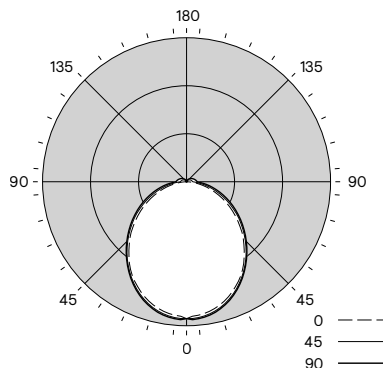
FLP430L840-Q-UNV-DIM

Lumens du luminaire 2999
 Efficacité nominale du luminaire (ENL) 150
 Puissance totale du luminaire (W) 20,0
 Critères d'espac. (0-180) 1,20
 Critères d'espac. (90-270) 1,22

Distribution en candelas						Flux
	0	22,5	45	67,5	90	Lumens
0	1046	1046	1046	1046	1046	
5	1024	1037	1042	1045	1050	99
15	976	989	995	998	1004	280
25	884	896	902	906	911	415
35	761	769	778	781	785	485
45	613	622	635	641	646	488
55	455	470	488	498	503	433
65	302	319	339	358	365	334
75	169	177	201	225	235	212
85	38	58	87	113	124	95
90	2	21	48	73	83	

Sommaire flux lumineux zonal			
Zone	Lumens	% luminaire	% lampe
0-30	793	26,5%	26,5%
0-40	1278	42,6%	42,6%
0-60	2199	73,3%	73,3%
0-90	2840	94,7%	94,7%
0-180	2999	100,0%	100,0%
90-180	155	5,2%	5,2%

Luminance moyenne (cd/m ²)			
	0	45	90
45	7110	6684	6591
55	6479	6066	5996
65	5780	5340	5416
75	4875	4510	4830
85	3155	3545	4319



Coefficient d'utilisation % (basé sur une réflexion de plancher de 0,2)												
Plafond	80				70			50			0	
Murs	70	50	30	10	70	50	30	50	30	10	0	
RCP	0	118	118	118	118	114	114	114	108	108	108	95
	1	107	102	98	94	104	99	95	94	91	88	78
	2	97	89	82	76	94	86	80	82	77	72	65
	3	89	78	70	63	86	76	68	72	66	61	55
	4	81	69	60	54	78	67	59	64	57	52	47
	5	75	62	53	46	72	60	52	58	50	45	41
	6	69	56	47	40	67	55	46	52	45	39	36
	7	64	51	42	36	62	50	41	47	40	35	32
	8	60	46	38	32	58	45	37	44	36	31	28
	9	56	42	34	29	54	42	34	40	33	28	25
	10	52	39	31	26	51	38	31	37	30	26	23

*Basé sur une réflexion de plancher de 0,2.

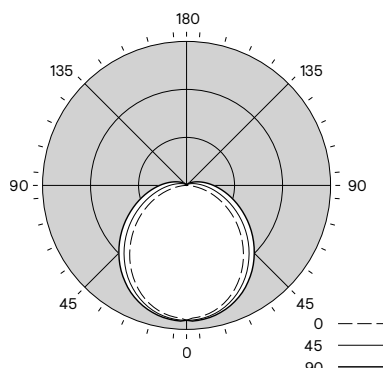
FLP430L840-R-UNV-DIM

Lumens du luminaire 3039
 Efficacité nominale du luminaire (ENL) 152
 Puissance totale du luminaire (W) 20,0
 Critères d'espac. (0-180) 1,18
 Critères d'espac. (90-270) 1,30

Distribution en candelas						Flux
	0	22,5	45	67,5	90	Lumens
0	936	936	936	936	936	
5	919	929	933	937	941	89
15	876	889	899	908	913	253
25	793	809	829	848	857	381
35	679	698	731	758	771	456
45	547	569	612	650	665	470
55	407	434	485	530	548	431
65	269	299	358	410	429	351
75	140	176	244	300	321	252
85	33	80	153	207	227	157
90	3	49	118	169	187	

Sommaire flux lumineux zonal			
Zone	Lumens	% luminaire	% lampe
0-30	723	23,8%	23,8%
0-40	1179	38,8%	38,8%
0-60	2080	68,4%	68,4%
0-90	2840	93,4%	93,4%
0-180	3039	100,0%	100,0%
90-180	199	6,6%	6,6%

Luminance moyenne (cd/m ²)			
	0	45	90
45	6234	5629	5732
55	5656	5024	5229
65	4962	4402	4743
75	4027	3836	4369
85	2318	3488	4192



Coefficient d'utilisation % (basé sur une réflexion de plancher de 0,2)												
Plafond	80				70			50			0	
Murs	70	50	30	10	70	50	30	50	30	10	0	
RCP	0	117	117	117	117	114	114	114	107	107	107	93
	1	106	100	95	91	102	97	93	92	88	85	75
	2	96	87	79	73	92	84	77	79	74	69	61
	3	87	76	67	60	84	74	66	70	63	57	51
	4	79	67	58	51	77	65	57	62	54	49	44
	5	73	60	50	44	70	58	50	55	48	42	38
	6	67	54	45	38	65	52	44	50	42	37	33
	7	62	49	40	33	60	48	39	45	38	32	29
	8	58	44	36	30	56	43	35	41	34	29	26
	9	54	41	32	27	52	40	32	38	31	26	23
	10	51	38	30	24	49	37	29	35	28	24	21

*Basé sur une réflexion de plancher de 0,2.

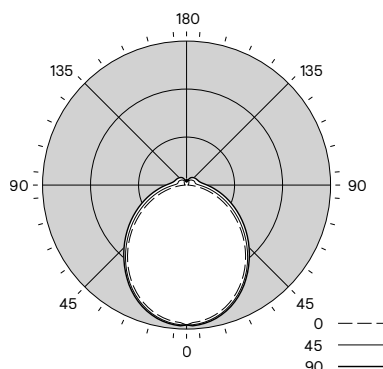
FLP430L840-U-UNV-DIM

Lumens du luminaire 3065
 Efficacité nominale du luminaire (ENL) 153
 Puissance totale du luminaire (W) 20
 Critères d'espac. (0-180) 1,18
 Critères d'espac. (90-270) 1,24

Distribution en candelas						Flux
	0	22,5	45	67,5	90	Lumens
0	971	971	971	971	971	
5	952	963	967	971	974	92
15	908	919	925	929	933	260
25	823	833	841	848	853	387
35	705	714	726	735	739	453
45	568	578	592	607	614	457
55	424	434	456	479	488	409
65	284	296	327	357	368	324
75	152	171	212	248	261	222
85	42	70	121	161	176	128
90	9	41	89	129	143	

Sommaire flux lumineux zonal			
Zone	Lumens	% luminaire	% lampe
0-30	739	24,1%	24,1%
0-40	1192	38,9%	38,9%
0-60	2057	67,1%	67,1%
0-90	2731	89,1%	89,1%
0-180	3065	100,0%	100,0%
90-180	334	10,9%	10,9%

Luminance moyenne (cd/m ²)			
	0	45	90
45	4454	3991	3970
55	4048	3543	3585
65	3607	3103	3237
75	3012	2691	2979
85	2021	2418	2990



Coefficient d'utilisation % (basé sur une réflexion de plancher de 0,2)												
Plafond	80				70			50			0	
Murs	70	50	30	10	70	50	30	50	30	10	0	
RCP	0	116	116	116	116	112	112	112	105	105	105	89
	1	105	100	95	91	101	97	93	90	87	84	72
	2	95	87	80	74	92	84	78	79	73	69	60
	3	87	76	68	61	84	74	66	69	63	58	50
	4	80	67	59	52	76	65	57	62	55	49	43
	5	73	60	51	45	70	59	50	55	48	42	37
	6	68	54	45	39	65	53	44	50	43	37	33
	7	63	49	40	34	60	48	40	45	38	33	29
	8	58	45	36	31	56	44	36	42	34	29	26
	9	54	41	33	28	53	40	32	38	31	26	23
	10	51	38	30	25	49	37	30	35	29	24	21

*Basé sur une réflexion de plancher de 0,2.

FLP FluxSpace linéaire

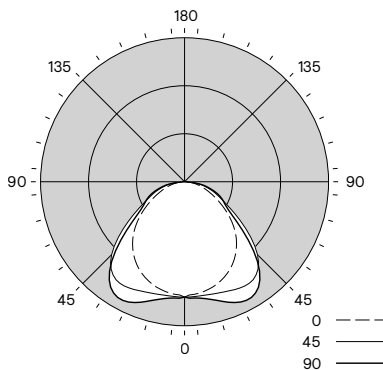
2 pi, 3 pi, 4 pi et 8 pi

Photométrie

FLP430L840-W-UNV-DIM

Lumens du luminaire 3 084
 Efficacité nominale du luminaire (ENL) 153
 Puissance totale du luminaire (W) 20,1
 Critères d'espac. (0-180) 1,24
 Critères d'espac. (90-270) 1,60

	Distribution en candelas					Flux
	0	22,5	45	67,5	90	Lumens
0	961	961	961	961	961	
5	942	956	960	965	973	92
15	908	931	966	1002	1023	274
25	842	888	992	1074	1106	453
35	740	834	997	1055	1074	590
45	599	744	860	829	812	601
55	420	559	569	502	483	469
65	254	336	337	340	347	328
75	135	181	202	214	222	207
85	40	69	72	57	54	70
90	4	4	3	3	2	



Sommaire flux lumineux zonal			
Zone	Lumens	% luminaire	% lampe
0-30	819	26,6%	26,6%
0-40	1410	45,7%	45,7%
0-60	2479	80,4%	80,4%
0-90	3084	100,0%	100,0%

	Luminance moyenne (cd/m ²)		
	0	45	90
45	7036	10113	9551
55	6090	8250	6993
65	5002	6635	6834
75	4323	6482	7131
85	3825	6868	5112

Coefficient d'utilisation % (basé sur une réflexion de plancher de 0,2)											
Plafond	80				70			50		0	
	70	50	30	10	70	50	30	50	30	10	0
Murs	70	50	30	10	70	50	30	50	30	10	0
RCP	70	50	30	10	70	50	30	50	30	10	0
0	119	119	119	119	116	116	116	111	111	111	100
1	109	104	100	96	106	102	98	97	94	91	84
2	99	91	84	78	96	89	83	85	80	75	70
3	90	80	72	65	88	78	71	75	69	63	59
4	83	71	62	55	80	69	61	67	60	54	50
5	76	63	54	48	74	62	54	60	52	47	44
6	70	57	48	41	68	56	47	54	46	41	38
7	65	51	43	37	63	51	42	49	42	36	34
8	60	47	38	32	59	46	38	45	37	32	30
9	56	43	35	29	55	42	34	41	34	29	27
10	53	40	32	26	52	39	31	38	31	26	24

*Basé sur une réflexion de plancher de 0,2.



© 2023 Signify Holding. Tous droits réservés. L'information retrouvée dans la présente est sujette à changement sans préavis. Signify ne fait aucune déclaration ni ne donne aucune garantie quant à l'exactitude et à l'exhaustivité des informations fournies dans les présentes et ne serait être tenu responsable de toute mesure prise sur leur fondement. Les informations présentées dans ce document ne constituent pas une offre commerciale et ne font partie d'aucun devis ni contrat, à moins qu'il n'en soit convenu autrement avec Signify.

Signify North America Corporation
 400 Crossing Blvd, Suite 600
 Bridgewater, NJ 08807
 Téléphone 800-555-0050

Signify Canada Ltd.
 281 Hillmount Road,
 Markham, ON, Canada L6C 2S3
 Téléphone 800-668-9008

Toutes les marques déposées appartiennent à Signify Holding et à leurs propriétaires respectifs.