



Les luminaires à éclairage direct et à éclairage mural de LyteProfile procurent un défilement confortable de 60° autant à la source réelle que réfléchi. S'utilisent avec un cadre de montage robuste, concept de générateur de lumière et de réflecteur conçu pour une grande variété de conditions d'installations dans un plénum à profondeur de 4-1/2 po.

Luminaire complet = cadre de montage + générateur de lumière + garniture + accessoires (en option)

Projet: _____

Emplacement: _____

No de catalogue: _____

Type de luminaire: _____

Qté: _____

Notes: _____

Cadre

exemple : 3SAS

| Série | Installation | Tension / options |
|------------------------------|--|---|
| 3S | | |
| 3S Cadre 3 po carré Uniframe | N Nouvelle construction (non isolé) | — Universelle 120/277/347V EM6 Urgence, autosurveillance/autodiagnostique 6W ¹ LC Classifié Chicago Plénum |
| | A Étanche à l'air (isolé) (1000 lm max.) | — Universelle de série 120/277/347V S Peu profond universelle 120/277/347V ² |

Générateur de lumière / garniture

exemple : P3SDL10930CLZ10US

| Série | Style | Lumens | IRC / TCP | Faisceau |
|--|---|--------------------------------|---------------------------|----------------------------------|
| P3S | | | | |
| P3S Générateur de lumière/garniture LyteProfile 3 po carré | DL Éclairage direct | 05 500 lm | 927 IRC 90 / 2700K | M Moyen W Large |
| | LW Éclairage mural avec lentille ³ | 07 750 lm | 930 IRC 90 / 3000K | |
| | | 10 1000 lm | 935 IRC 90 / 3500K | |
| | | 15 1500 lm ⁴ | 940 IRC 90 / 4000K | |

Générateur de lumière / garniture (suite)

| Réflecteur | Bordure | Gradation | Tension | Plénum |
|--|--|---|---|---|
| CL Spéculaire incolore CC Comfort clear | — Blanc (mat) B Noir (mat) ⁵ A Aluminium diffus (peint) | Z10 Gradation 0-10V 1% | U 120V/277V 3 347V (0-10v seul.) ⁶ | — Profondeur de série S Peu profond pour cadre plafond isolé peu profond ² |
| CD Comfort clear diffus | — Blanc (mat) P Agencé au réflecteur | Z10D20 Gradation 0-10V 1% avec gradation vers l'arrêt L01 Gradation PEQQ de Lutron avec gradation jusqu'à 0,1% ⁶ (non compatible avec plenum peu profond (S)) | U 120V/277V (commander l'accessoire T347-75VA pour 347V) | |
| WH Blanc (mat) BK Noir (mat) | — Blanc (mat) B Noir (mat) ⁵ | E Gradation électronique basse tension | 1 120V | |
| | | RA Capteur RF Interact intégré ⁷ | U 120V/277V | |

Accessoires

| | |
|------------------|---|
| SBA | Pont accessoire pour système Interact Ready avec capteur de présence et lumière du jour intégré (compatible avec toutes les options 0-10V, consulter la fiche technique SBA) ⁸ |
| CAEM6 | Bloc-batterie de 6W Bodine installable sur le site BSL6 avec autosurveillance/autodiagnostique pour utilisation dans les cadres de nouvelles constructions (120-277V) |
| CAEM6TSCP | Doit être commandé avec un cadre EM6 pour l'interrupteur d'essai à distance (se reporter à la page 2 pour les détails) |
| T347-75VA | Transformateur-abaisseur 347:120 pour cadre de plafond non isolé (N) seulement (se reporter à la page 3 pour les détails) |

- Cadre d'urgence (EM6) requis avec interrupteur d'essai installé à distance. Commander une plaque de montage CAEM6TSCP (non compatible avec 347V).
- Un cadre pour plafond isolé peu profond (S), un générateur de lumière peu profond / une garniture peu profonde (S) doivent être commandés pour un assemblage peu profond complet. Les configurations peu profondes sont offertes en 750 lm (07) et 1000 lm (10) seulement avec ELV ou 0-10V.
- L'éclairage mural avec lentille (LW) a une limite de 1000 lm (10) dans les configurations à plafond non isolé (N) et une limite de 500 lm (05) dans les configurations à plafond isolé (A).
- L'option 1500 lm (15) n'est pas offerte avec le cadre étanche à l'air (isolé) de série (3RA-).
- Contactez l'usine pour le délai de livraison prolongé pour la bordure noire (B) avec tous les modèles.
- La gradation PEW0 (L01) de Lutron est offerte seulement avec les options de lumens 500 lm (05) et 1000 lm (10).
- Profil de pilote linéaire. Voir page 5 pour les détails. Spécifier seulement avec le cadre pour plafond non isolé (N), ne s'utilise pas avec les options LC ou EM6.
- Télécommande à infrarouge IRT9015 et application Interact requises pour la mise en service.

P3S LyteProfile 3 po

Encastré carré

Cadre de montage

Nouvelle construction:

Acier estampé galvanisé pour plafonds à cloison sèche ou plâtre. Barres de montage télescopiques préinstallées de 13 po à 24 po. Pour les distances de 4 pi, utiliser un TEM de 1/2 po un U de 1-1/2 po x 1/2 po ou un canal en C.

L'épaisseur maximale du plafond est de 51mm (2 po)

Cadre de montage breveté pour installation:

- Les barres de montage préinstallées procurent une installation rapide et sans outil dans les plafonds à profilés en T et en oméga
- Le concept d'ouverture découpée avec précision élimine la possibilité d'obtenir un espacement non désiré entre l'ouverture du plafond et la bordure du réflecteur
- Le logement de filage séparé permet d'effectuer le câblage du cadre à l'immeuble et permet l'inspection avant l'installation du générateur de lumière
- Une connexion prête à brancher simple entre le cadre et le générateur de lumière sous le plafond

Gradation

Toutes les configurations sont homologuées classe A par la FCC à moins d'indication contraire.

- Avance 0-10V 1% (Z10)
- Lutron PEQO Hi-Lume Premier 0,1% EcoSystem
- Électronique basse tension (ELV) – rénovation et cadre pour plafond isolé étanche à l'air peu profond sont homologués FCC de classe B

Systèmes optiques

Qualité de l'éclairage: ellipse de 2 SDCM assurant la constance de couleur d'un luminaire à l'autre et pendant toute la durée de vie du luminaire.

Construction: réflecteurs en aluminium formé avec précision de première qualité avec options de finis anodisés ou peints.

Confort dans tout l'espace: défilement à 60°.

Générateur de lumière

Le bloc d'alimentation à branchement rapide permet une installation et un remplacement facile sous le plafond sans filage additionnel requis. Cela permet:

- Installation du cadre et du plafond possible avant de finaliser les détails comme les plages de lumens, la TCP et le type de contrôle
- Un remplacement facile de l'électronique à la fin de la durée de vie en minimisant le gaspillage des matériaux et la main-d'oeuvre requise
- Facilité de mise à jour de la technologie
- Maintien du flux lumineux prévu de 70% à 57000 heures
- Température ambiante d'exploitation maximale de 30°C
- Générateurs de lumière 347V offrant seulement un gradation Z10 et incluant un pilote 347V dédié. Pour la gradation autre que Z10, veuillez commander le transformateur-abaisseur accessoire installé sur le site T347-75VA

Options et accessoires

Urgence installée sur le site: consulter la fiche technique du bloc-batterie d'urgence Calculite-LyteProfile-EasyLyte.

CAEM6: trousse EM6 installée sur le site avec bloc-batterie de 6W Bodine BSL6 et autotest/autodiagnostique, s'installe sur le cadre pour nouvelle construction. Plaque de plafond à distance incluse pour interrupteur d'essai.

CAEM6TSCP: plaque de couvercle pour plafond pour interrupteur d'essai EM6 installé à distance. Trou de 25 mm (1/2 po). Rectangulaire 109 mm (4 3/8 po) x 69 mm (2 3/4 po). Deux vis de montage incluse.

T347-75VA installable sur le site: transformateur abaisseur 347 :120V 75VA, se rattache sur l'entrée défonçable sur la boîte de jonction du cadre, s'utilise seulement avec un cadre pour plafond non isolé (N).

Urgence

Bloc-batterie de 6W Bodine BSL6 avec fonctionnalité d'autotest/autodiagnostique. Installé sur le cadre à l'usine ou sur le site.

- Pour l'interrupteur d'essai à distance installé au plafond, commander la garniture de série (ex.: P3SDL10935CDZ10U). Plaque de montage au plafond accessoire offerte (CAEM6TSCP) pour interrupteur d'essai monté à distance
- Pour tous les détails se reporter à la fiche technique du bloc-batterie d'urgence Calculite-LyteProfile-EasyLyte

Exceptions des modèles ENERGY STAR®

- Fini BK
- Tension/options 347V et urgence
- Configurations Lutron

Exceptions de la norme Title 24

- Fini BK
- Doit être installé dans un cadre pour plafond isolé peu profond étanche à l'air
- Éclairage vers le bas (DL): 500 lm et 1000lm seul.
- Éclairage mural avec lentille (LW): 500 lm seul.

Certifications et homologations

- Homologué cULus pour les endroits mouillés
- Certifié ENERGY STAR®
- Certifié Title 24 JA8 du CEC
- CCEA (cadres avec suffixe *LC)

Garantie



Garantie limitée de 5 ans

Visiter Signify.com/warranties pour plus d'information sur la garantie de série de 5 ans limitée de Signify pour les systèmes de luminaires complets.

Tableau électrique 0-10V (fréquence à l'entrée 50/60Hz)

| Générateur de lumière | Tension à l'entrée | Courant à l'entrée | Courant d'attaque DEL | Puiss. à l'entrée | Puiss. DEL | Facteur DHT | |
|-----------------------|--------------------|--------------------|-----------------------|-------------------|------------|---------------|------|
| | | | | | | à charge max. | |
| P3SDL05_Z10U/3 | 120V | 0,041A | 0,12A | 4,9W | 3,9W | <10% | >0,9 |
| | 277V | 0,019A | 0,12A | 5,1W | 3,9W | <30% | >0,8 |
| | 347V | 0,017A | 0,12A | 5,8W | 3,9W | <20% | >0,9 |
| P3SDL07_Z10U/3 | 120V | 0,066A | 0,19A | 7,9W | 6,5W | <10% | >0,9 |
| | 277V | 0,029A | 0,19A | 8,0W | 6,5W | <20% | >0,8 |
| | 347V | 0,026A | 0,19A | 9,2W | 6,5W | <20% | >0,9 |
| P3SDL10_Z10U/3 | 120V | 0,078A | 0,23A | 9,3W | 7,7W | <10% | >0,9 |
| | 277V | 0,034A | 0,23A | 9,5W | 7,7W | <10% | >0,8 |
| | 347V | 0,031A | 0,23A | 10,9W | 7,7W | <20% | >0,9 |
| P3SDL15_Z10U/3 | 120V | 0,119A | 0,35A | 14,3W | 11,9W | <10% | >0,9 |
| | 277V | 0,052A | 0,35A | 14,3W | 11,9W | <10% | >0,9 |
| | 347V | 0,047A | 0,35A | 16,3W | 11,9W | <20% | >0,9 |
| P3SDL07_Z10U_S | 120V | 0,066A | 0,19A | 7,9W | 6,5W | <10% | >0,9 |
| | 277V | 0,029A | 0,19A | 8,0W | 6,5W | <20% | >0,8 |
| | 347V | 0,026A | 0,19A | 9,2W | 6,5W | <20% | >0,9 |
| P3SDL10_Z10U_S | 120V | 0,078A | 0,23A | 9,3W | 7,7W | <10% | >0,9 |
| | 277V | 0,034A | 0,23A | 9,5W | 7,7W | <10% | >0,8 |
| | 347V | 0,031A | 0,23A | 10,9W | 7,7W | <20% | >0,9 |

Tableau électrique ELV (fréquence à l'entrée 50/60Hz)

| Générateur de lumière | Tension à l'entrée | Courant à l'entrée | Courant d'attaque DEL | Puiss. à l'entrée | Puiss. DEL | Facteur DHT | |
|-----------------------|--------------------|--------------------|-----------------------|-------------------|------------|---------------|------|
| | | | | | | à charge max. | |
| P3SDL05_E1 | 120V | 0,052A | 0,15A | 6,2W | 5,1W | <10% | >0,9 |
| P3SDL07_E1 | 120V | 0,067A | 0,20A | 8,1W | 6,8W | <10% | >0,9 |
| P3SDL10_E1 | 120V | 0,083A | 0,25A | 10,0W | 8,5W | <10% | >0,9 |
| P3SDL15_E1 | 120V | 0,115A | 0,35A | 13,8W | 11,9W | <10% | >0,9 |
| P3SDL07_E1_S | 120V | 0,067A | 0,20A | 8,1W | 6,8W | <10% | >0,9 |
| P3SDL10_E1_S | 120V | 0,083A | 0,25A | 10,0W | 8,5W | <10% | >0,9 |

Lutron electrical tables (fréquence à l'entrée 50/60Hz)

| Générateur de lumière | Tension à l'entrée | Courant à l'entrée | Courant d'attaque DEL | Puiss. à l'entrée | Puiss. DEL | Facteur DHT | |
|-----------------------|--------------------|--------------------|-----------------------|-------------------|------------|---------------|------|
| | | | | | | à charge max. | |
| P3SDL05_LU | 120V | 0,040A | 0,12A | 4,8W | 3,9W | <25% | >0,9 |
| | 277V | 0,017A | 0,12A | 4,8W | 3,9W | <20% | >0,5 |
| P3SDL07_LU | 120V | 0,063A | 0,19A | 7,5W | 6,5W | <20% | >0,9 |
| | 277V | 0,028A | 0,19A | 7,7W | 6,5W | <15% | >0,6 |
| P3SDL10_LU | 120V | 0,073A | 0,23A | 8,8W | 7,7W | <15% | >0,9 |
| | 277V | 0,033A | 0,23A | 9,1W | 7,7W | <15% | >0,6 |
| P3SDL15_LU | 120V | 0,114A | 0,35A | 13,7W | 11,9W | <10% | >0,9 |
| | 277V | 0,049A | 0,35A | 13,7W | 11,9W | <15% | >0,7 |

P3S LyteProfile 3 po

Encastré carré

interact

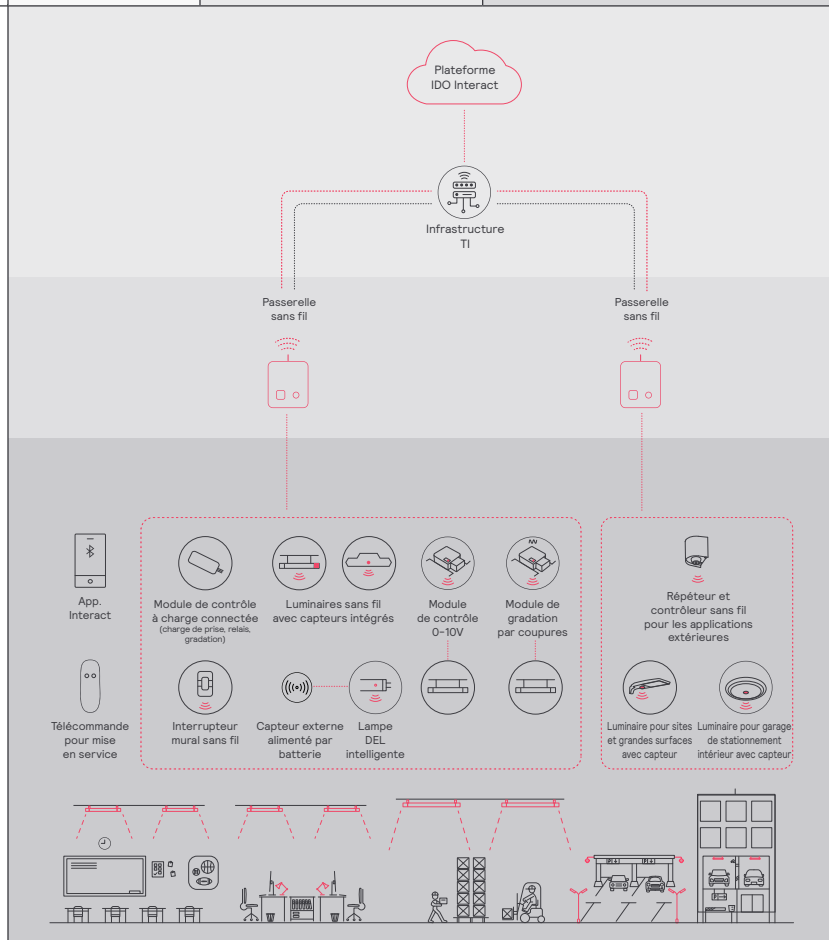
| | Passerelle connectée | | |
|---|----------------------|----------|----------|
| | Autonome | Option 1 | Option 2 |
| Gradation, regroupement et zonage | ✓ | ✓ | ✓ |
| Compatible Bluetooth et ZigBee | ✓ | ✓ | ✓ |
| Captation de mouvement et utilisation de la lumière du jour | ✓ | ✓ | ✓ |
| Intégration avec les luminaires à gradation 0-10V et à coupures de phases | ✓ | ✓ | ✓ |
| Conformité au code | ✓ | ✓ | ✓ |
| Gradation granulaire et temps de rétention | ✓ | ✓ | ✓ |
| Réglage de la température de couleur proximale (TCP) par interrupteur | Nouveau ✓ | ✓ | ✓ |
| Support pour luminaires à blanc réglable référencé capteur | Nouveau ✓ | ✓ | ✓ |
| Rapport et surveillance de l'énergie | | ✓ | ✓ |
| Planification | | ✓ | ✓ |
| Réponse à la demande | | ✓ | ✓ |
| Intégration de gestion de l'immeuble (BACnet) | | ✓ | ✓ |
| Visualisation du plan de l'étage | | ✓ | ✓ |
| Capteurs IDO pour le bien-être | | | ✓ |
| Applications IDO pour la productivité | | | ✓ |

Taille maximale d'un système pouvant être supportée

Pour être en mesure de concevoir le système d'éclairage adéquatement pour le client, il est important de connaître les principales caractéristiques, les possibilités et limitations du système.

| Niveau du système | |
|--|----------------|
| Nombre total de passerelles | Illimité |
| Nombre total d'appareils | 200 par réseau |
| • Luminaires avec capteurs intégrés | 150 |
| • TLED intelligentes | 150 |
| • Zones et groupes | 64 |
| Nombre total d'appareils ZGP (capteurs et interrupteurs) | 50 |
| • Capteurs | 30 |
| • Interrupteurs | 50 |

| Niveau du groupe | |
|-------------------------------|------------------|
| Nombre de lumières recommandé | 40 (maximum 150) |
| Nombre d'appareils ZGP | 5 |
| Number of scenes | 16 |



P3S LyteProfile 3 po

Encastré carré

Options de contrôles sans fil

Interact

- SWZCS est un capteur connecté avec captation de présence et de lumière du jour intégrées et s'utilise avec une connectivité maillée sans fil
- Le capteur fonctionne en mode de base (similaire à celui de SpaceWise) s'il est configuré sans passerelle ou en mode connecté si une passerelle compatible est utilisée
- Interact inclut une application, un portail et une vaste gamme de luminaires sans fil, lampes, trousse de modernisation fonctionnant tous avec le même système
- La mise en marche est établie avec l'application Interact (Android ou iPhone) et la connectivité Bluetooth. L'application procure une polyvalence pour choisir entre une passerelle ou un mode sans passerelle pour la configuration
- La configuration avec passerelle requiert un accès interne raccordé par câble à la passerelle. Il est possible d'ajouter une passerelle plus tard
- Préparer les étapes de configuration du projet à distance et utiliser la télécommande IRT9015 sur le site pour identifier et regrouper les appareils

Compatible avec :

- Interrupteur de scènes sans fil SWS200 et UID8465
- Capteur de présence alimenté par batterie IP42 OCC sensor IA CM WH 10/1
- Capteur de présence et de lumière du jour alimenté par batterie IP42 OCC-DL sensor IA CM IP42 WH
- LCN3110: capteur de présence alimenté par batterie IP65 OCC sensor IA CM IP65 WH
- LCN3120: capteur de présence et lumière du jour alimenté par batterie IP65 OCC-DL sensor IA CM IP65 WH
- Pour plus d'information sur Interact, visiter : interact-lighting.com/interactproscalablesystem

Capteur de radio seulement (RA ou RADIO)

- Capteur de RA ou RADIO seulement intégré permet simplement la connectivité maillée sans fil vers le luminaire sans captation de présence ou de lumière du jour
- Idéal pour les applications où la fonctionnalité de captation est gérée par d'autres appareils Interact et que le luminaire requiert seulement une connectivité sans fil
- Interact inclut une application, un portail et une vaste gamme de luminaires sans fil, lampes, trousse de modernisation fonctionnant tous avec le même système
- La mise en marche est établie avec l'application Interact (Android ou iPhone) et la connectivité Bluetooth. L'application procure une polyvalence pour choisir entre une passerelle ou un mode sans passerelle pour la configuration
- La configuration avec passerelle requiert un accès interne raccordé par câble à la passerelle. Il est possible d'ajouter une passerelle plus tard
- Prépare les étapes de configuration du projet à distance, identifie et regroupe les appareils ensemble sur le site
- Compatible avec interrupteur de scène sans fil SWS200 et UID8465, capteur de présence sans fil (OCC SENSOR IA CM IP42 WH 10/1) et capteur sans fil lumière du jour/présence (OCC MULTI SENSOR IA CM WH 10/1)
- Pour plus d'information sur Interact, visiter : interact-lighting.com/interactproscalablesystem

Ensemble de capteurs (IAOSB ou SB)

- Une solution d'éclairage connecté sans fil IDO pour les grandes entreprises qui offrent plusieurs étages, immeubles et requiert plusieurs passerelles
- Visionner tous vos projets dans un seul tableau et comparer facilement les données utiles de plusieurs projets dans une seul affichage
- Compatible avec l'interrupteur de scènes sans fil SWS200, le capteur de présence sans fil (OCC SENSOR IA CM IP42 WH 10/1) et le capteur de lumière du jour/présence sans fil (OCC MULTI SENSOR IA CM WH 10/1) et les capteurs de présence ou lumière du jour et présence sans fil disponibles. Utiliser le logiciel Interact Office et les données pour améliorer l'efficacité de l'immeuble, obtenir une vaste intégration de l'immeuble et optimiser l'espace avec les analyses de présence
- Les options IAOSB et SB en plus de la captation de présence et de lumière du jour soutiennent les capacités de pointe de l'IDO comme l'analyse de l'estimation des individus, température au niveau du bureau et la captation de l'humidité, classification de bruit et la balise BLE
- La mise en service requiert une connectivité compatible à la passerelle et à l'internet
- Pour plus d'information visiter : interact-lighting.com/interactproscalablesystem

Options d'urgence (ER100)

- **Captation de puissance** (par défaut à l'usine) – option UL924 recommandée requiert une ligne d'alimentation non commutée, l'absence de tension sur un circuit normal déclenche le flux lumineux du luminaire à 100 %
- **Détection d'interruption de puissance** (options sur le site) – détecte l'interruption de la puissance c.a. >30ms ce qui déclenche un mode d'urgence de 90 min..utes avec un flux lumineux du luminaire à 100%

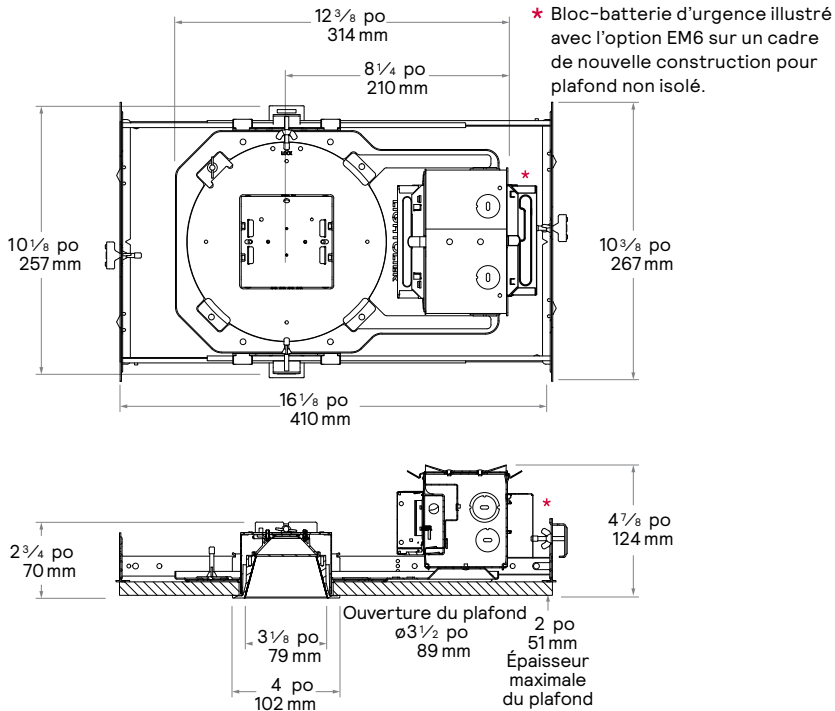
Codes des options de capteurs compatible à Interact dans les gammes de produits Genlyte

| | Evokit | Day-Brite | Ledalite | Lightolier |
|--|--------|-----------|----------|--------------------------|
| ZigBee + Bluetooth + captation | SWZCS | SWZCS | CS | Accessoire SBA (externe) |
| ZigBee + Bluetooth | RADIO | RADIO | RA | RA |
| ZigBee + Bluetooth + captation + données environnementales | IAOSB | IAOSB | SB | SB |
| ZigBee + luminaire pour très grande hauteur + captation | - | SWZCSH | - | - |

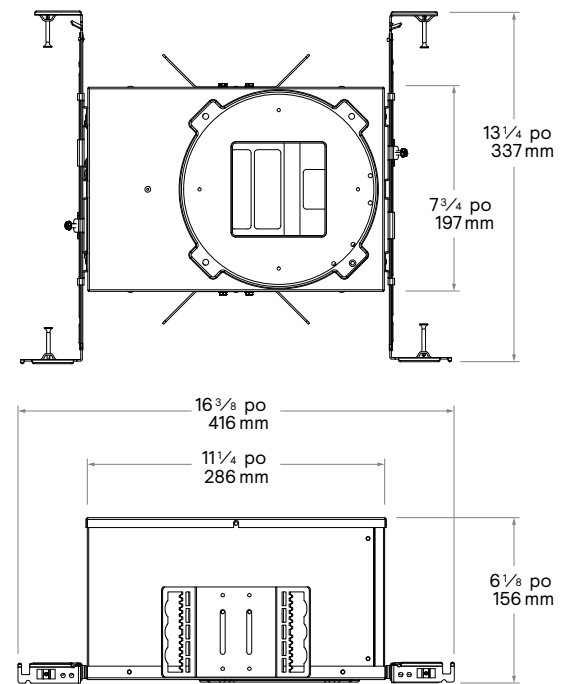
P3S LyteProfile 3 po

Encastré carré

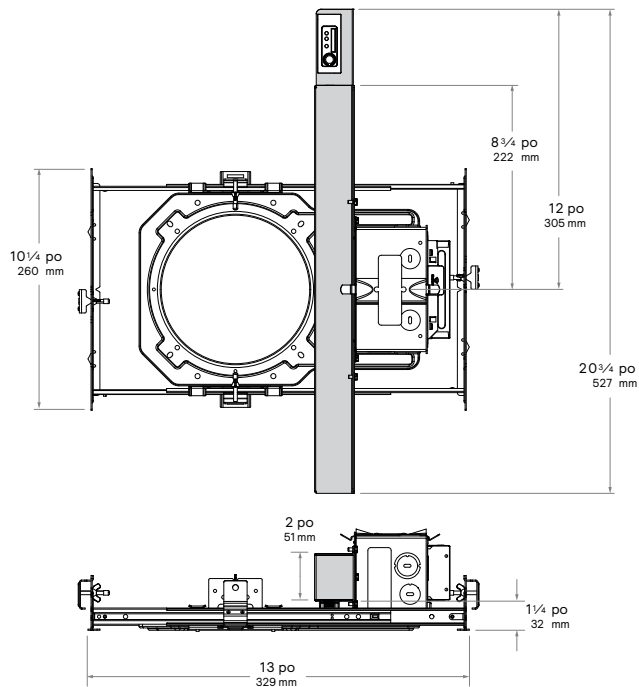
Nouvelle construction (N)



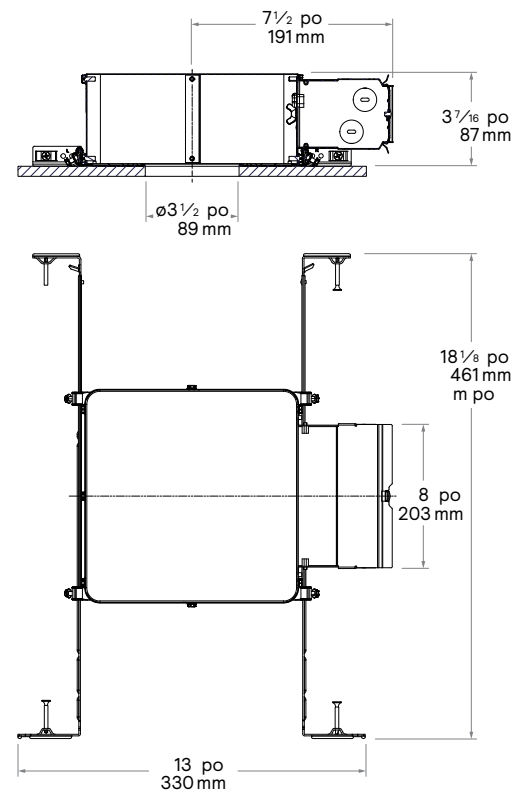
De série isolé (A) et classifié Chicago Plénum (LC)



Pilote linéaire (RA)



Peu profond isolé (S)



Requiert un accès par le dessus ou un espace de plénum de 19 po sans capteur et de 22 avec capteur.

P3S LyteProfile 3 po

Encastré carré

Réflecteurs polis Illustrés en réflecteurs ronds mais le fini est également offert pour les réflecteurs carrés LyteProfile.



Spéculaire incolore (CL): le fini le plus spéculaire en conséquence le plus performant, il procure une performance photométrique maximale mais peut produire un effet miroir de l'espace intérieur.



Blanc (WH): (mat) ouverture plus brillante lorsqu'allumée mais procurant l'agencement le plus doux dans la plupart des plafonds lorsqu'éteinte (le fini blanc est seulement disponible avec une bordure blanche).



Comfort clear (CC): le fini semi-spéculaire qui adoucit la lumière à la source du réflecteur et crée une luminosité uniforme et subtile du cône du réflecteur.



Noir (BK): (mat) le fini spéculaire qui procure la plus faible brillance possible et réduit considérablement l'identification de la source au plafond.



Comfort clear diffus (CD): fini légèrement diffus, élimine l'irisation et réduit l'effet miroir associé aux finis spéculaires.

Bordures



Blanc (-): (mat) procure le meilleur agencement avec les plafonds lorsqu'elles sont éteintes.



Poli (P): (agencé à l'ouverture) présente une allure continue partout dans le réflecteur (agencement à l'ouverture).



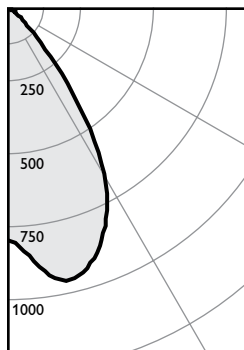
Aluminium (A): fini légèrement diffus, réduit l'effet miroir inhérent aux finis spéculaires, élimine l'irisation et réduit l'effet miroir associé aux finis spéculaires.

P3S LyteProfile 3 po

Encastré carré

Éclairage direct, faisceau moyen, générateur de lumière 1000 lm, 106 lm/W à 10,4W

Courbe Candela



Cadre : 3RN
Générateur de lumière /
garniture : P3SDL10935MCLZ10U

Flux lumineux : 1121 lm
Puiss. à l'entrée : 10,6 W
IRC : 90 min.
TCP¹ : 3500K
Critère d'esp. : 1,2
Angle de faisceau : 69°

Sommaire zonal

| Zone | Lumens | % luminaire |
|------|--------|-------------|
| 0-30 | 709 | 63,2% |
| 0-40 | 991 | 88,4% |
| 0-60 | 1119 | 99,8% |
| 0-90 | 1121 | 100,0% |

| Angle | Intensité moyenne | Lumens |
|-------|-------------------|--------|
| 0 | 794 | |
| 5 | 851 | |
| 10 | 937 | 84 |
| 15 | 947 | |
| 20 | 889 | 264 |
| 25 | 795 | |
| 30 | 658 | 361 |
| 35 | 459 | |
| 40 | 256 | 282 |
| 45 | 124 | |
| 50 | 58 | 103 |
| 55 | 26 | |
| 60 | 7 | 25 |
| 65 | 1 | |
| 70 | 0 | 2 |
| 75 | 0 | |
| 80 | 0 | 0 |
| 85 | 0 | |
| 90 | 0 | 0 |

Données 1 appareil

| Hauteur du plan éclairé | Pieds-bougies initiaux au centre | Diam. faisceau (pi)* |
|-------------------------|----------------------------------|----------------------|
| 5 pi | 32 | 6,0 pi |
| 6 pi | 22 | 7,2 pi |
| 7 pi | 16 | 8,4 pi |
| 8 pi | 12 | 9,6 pi |
| 9 pi | 10 | 10,8 |

* Diamètre du faisceau où les pieds-bougies chutent à 50% du maximum.

Unités multiples - RCP 2

| Espacement c. à c. | Pieds-bougies initiaux au centre | Puissance au pi² |
|--------------------|----------------------------------|------------------|
| 5 pi | 51,0 | 0,47 |
| 6 pi | 33,0 | 0,31 |
| 7 pi | 24,0 | 0,22 |
| 8 pi | 20,0 | 0,18 |
| 9 pi | 16,0 | 0,15 |

Pièce de 38 pi x 38 pi x 10 pi.
surface de travail 2,5 pi au-dessus du plancher, réflexionsde 80/50/20%.

Efficacité : 105,8lm/w
Rapport² : P3SDL10935MCLZ10U.IES

Facteurs d'ajustement

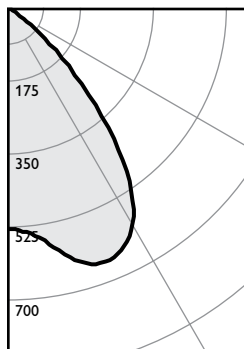
| Fini | TCP | Lumens |
|-----------|----------------------|----------------|
| CL = 101% | IRC 90 4 000K = 107% | 1500 lm = 150% |
| CC = 100% | IRC 90 3 500K = 100% | 1000 lm = 100% |
| CD = 96% | IRC 90 3 000K = 93% | 500 lm = 70% |
| WH = 92% | IRC 90 2 700K = 87% | |
| BK = 56% | | |

Coefficients d'utilisation

| Plafond | 80% | | | | 70% | | 50% | | 30% | | 0% | |
|-------------------------------|--|-----|-----|-----|-----|-----|-----|-----|-----|-----|-----|-----|
| | 70 | 50 | 30 | 10 | 50 | 10 | 50 | 10 | 50 | 10 | 0 | |
| RCP | Méthode de cavité zonale - Réflexion efficace au sol = 20% | | | | | | | | | | | |
| Rapport de cavité de la pièce | 0 | 119 | 119 | 119 | 119 | 116 | 116 | 111 | 111 | 106 | 106 | 100 |
| 1 | 113 | 110 | 108 | 105 | 108 | 104 | 104 | 101 | 101 | 100 | 98 | 93 |
| 2 | 107 | 102 | 98 | 94 | 100 | 93 | 97 | 91 | 94 | 89 | 86 | |
| 3 | 101 | 95 | 89 | 85 | 93 | 84 | 90 | 83 | 88 | 82 | 79 | |
| 4 | 96 | 88 | 82 | 77 | 87 | 77 | 84 | 76 | 82 | 75 | 73 | |
| 5 | 90 | 82 | 75 | 71 | 81 | 70 | 79 | 70 | 77 | 69 | 67 | |
| 6 | 85 | 76 | 70 | 65 | 75 | 65 | 74 | 64 | 72 | 64 | 62 | |
| 7 | 81 | 71 | 64 | 60 | 70 | 60 | 69 | 59 | 68 | 59 | 57 | |
| 8 | 76 | 66 | 60 | 56 | 66 | 55 | 65 | 55 | 64 | 55 | 53 | |
| 9 | 72 | 62 | 56 | 52 | 62 | 52 | 61 | 51 | 60 | 51 | 50 | |
| 10 | 69 | 58 | 52 | 48 | 58 | 48 | 57 | 48 | 56 | 48 | 46 | |

Éclairage direct, faisceau large, générateur de lumière 1000 lm, 100 lm/W à 10,4W

Courbe Candela



Cadre : 3RN
Générateur de lumière /
garniture : P3SDL10935WCLZ10U

Flux lumineux : 1039 lm
Puiss. à l'entrée : 10,6 W
IRC : 90 min.
TCP¹ : 3500K
Critère d'esp. : 1,4
Angle de faisceau : 79°

Sommaire zonal

| Zone | Lumens | % luminaire |
|------|--------|-------------|
| 0-30 | 522 | 49,3% |
| 0-40 | 833 | 78,7% |
| 0-60 | 1057 | 99,8% |
| 0-90 | 1059 | 100,0% |

| Angle | Intensité moyenne | Lumens |
|-------|-------------------|--------|
| 0 | 529 | |
| 5 | 539 | |
| 10 | 573 | 53 |
| 15 | 623 | |
| 20 | 649 | 177 |
| 25 | 639 | |
| 30 | 596 | 292 |
| 35 | 507 | |
| 40 | 373 | 311 |
| 45 | 228 | |
| 50 | 115 | 178 |
| 55 | 46 | |
| 60 | 11 | 46 |
| 65 | 1 | |
| 70 | 0 | 3 |
| 75 | 0 | |
| 80 | 0 | 0 |
| 85 | 0 | |
| 90 | 0 | 0 |

Données 1 appareil

| Hauteur du plan éclairé | Pieds-bougies initiaux au centre | Diam. faisceau (pi)* |
|-------------------------|----------------------------------|----------------------|
| 5 pi | 21 | 7,2 pi |
| 6 pi | 15 | 8,6 pi |
| 7 pi | 11 | 10,1 pi |
| 8 pi | 8 | 11,5 pi |
| 9 pi | 7 | 13,0 |

* Diamètre du faisceau où les pieds-bougies chutent à 50% du maximum.

Unités multiples - RCP 2

| Espacement c. à c. | Pieds-bougies initiaux au centre | Puissance au pi² |
|--------------------|----------------------------------|------------------|
| 5 pi | 47,0 | 0,47 |
| 6 pi | 31,0 | 0,31 |
| 7 pi | 22,0 | 0,22 |
| 8 pi | 18,0 | 0,18 |
| 9 pi | 15,0 | 0,15 |

Pièce de 38 pi x 38 pi x 10 pi.
surface de travail 2,5 pi au-dessus du plancher, réflexionsde 80/50/20%.

Efficacité : 99,9lm/w
Rapport² : P3SDL10935WCLZ10U.IES

Facteurs d'ajustement

| Fini | TCP | Lumens |
|-----------|----------------------|----------------|
| CL = 101% | IRC 90 4 000K = 107% | 1500 lm = 150% |
| CC = 100% | IRC 90 3 500K = 100% | 1000 lm = 100% |
| CD = 96% | IRC 90 3 000K = 93% | 500 lm = 70% |
| WH = 92% | IRC 90 2 700K = 87% | |
| BK = 56% | | |

Coefficients d'utilisation

| Plafond | 80% | | | | 70% | | 50% | | 30% | | 0% | |
|-------------------------------|--|-----|-----|-----|-----|-----|-----|-----|-----|-----|-----|-----|
| | 70 | 50 | 30 | 10 | 50 | 10 | 50 | 10 | 50 | 10 | 0 | |
| RCP | Méthode de cavité zonale - Réflexion efficace au sol = 20% | | | | | | | | | | | |
| Rapport de cavité de la pièce | 0 | 119 | 119 | 119 | 119 | 116 | 116 | 111 | 111 | 106 | 106 | 100 |
| 1 | 113 | 109 | 107 | 104 | 107 | 102 | 103 | 99 | 99 | 96 | 92 | |
| 2 | 106 | 100 | 96 | 92 | 99 | 91 | 95 | 89 | 92 | 87 | 83 | |
| 3 | 99 | 92 | 86 | 81 | 90 | 81 | 88 | 79 | 85 | 78 | 75 | |
| 4 | 93 | 84 | 78 | 73 | 83 | 72 | 81 | 71 | 79 | 71 | 68 | |
| 5 | 87 | 77 | 70 | 65 | 76 | 65 | 74 | 64 | 73 | 64 | 62 | |
| 6 | 82 | 71 | 64 | 59 | 70 | 59 | 69 | 58 | 67 | 58 | 56 | |
| 7 | 76 | 66 | 59 | 54 | 65 | 53 | 64 | 53 | 62 | 53 | 51 | |
| 8 | 72 | 61 | 54 | 49 | 60 | 49 | 59 | 49 | 58 | 48 | 47 | |
| 9 | 68 | 56 | 49 | 45 | 56 | 45 | 55 | 45 | 54 | 44 | 43 | |
| 10 | 64 | 52 | 46 | 41 | 52 | 41 | 51 | 41 | 50 | 41 | 39 | |

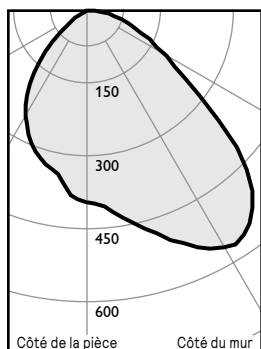
1. Température de couleur proximale selon les spécifications contenues dans ANSI/ANSI C78.377-2008 : spécifications sur la chromaticité des produits à semi-conducteurs.
2. Selon les tests de photométries absolues tels que spécifiés dans la norme L79 : méthode approuvée par l'IESNA pour les mesures de photométries des produits à semi-conducteurs.

P3S LyteProfile 3 po

Encastré carré

Éclairage mural, générateur de lumière 1000 lm, 90,0 lm/W à 10,3W

Courbe Candela



Cadre: 3SN
Générateur de lumière/
garniture:
P3SLW10935CCZ10U

Lumens à la sortie: 926 lm
Puiss. à l'entrée: 10,3 W
IRC: 90 min.
TCP¹: 3500K

Efficacité: 90.0 lm/w
Rapport²: F41040

Facteurs d'ajustement

| Fini | TCP | Lumens |
|----------|---------------------|---------------|
| CL =109% | IRC 90 4000K = 107% | 1500lm = 150% |
| CD =109% | IRC 90 3500K = 100% | 1000lm = 100% |
| WH =109% | IRC 90 3000K = 93% | 500lm = 70% |
| CC =100% | IRC 90 2700K = 87% | |
| BK = 89% | | |

Données d'unités multiples Pieds-bougies sur le mur

| Distance du plafond en pieds | 2 pi du mur 3 pi centre à centre | | |
|------------------------------|--|----|----|
| | 1 | 29 | 26 |
| 2 | 46 | 42 | 46 |
| 3 | 37 | 36 | 37 |
| 4 | 24 | 24 | 24 |
| 5 | 15 | 15 | 15 |
| 6 | 10 | 11 | 10 |
| 7 | 7 | 8 | 7 |
| 8 | 6 | 6 | 6 |
| 9 | 4 | 4 | 4 |
| 10 | 3 | 4 | 3 |
| 12 | 3 | 3 | 3 |
| 14 | 2 | 2 | 2 |

Données d'unités multiples Pieds-bougies sur le mur

| Distance du plafond en pieds | 2 pi du mur 4 pi centre à centre | | |
|------------------------------|--|----|----|
| | 1 | 25 | 16 |
| 2 | 38 | 26 | 38 |
| 3 | 30 | 25 | 30 |
| 4 | 19 | 18 | 19 |
| 5 | 12 | 12 | 12 |
| 6 | 8 | 9 | 8 |
| 7 | 6 | 6 | 6 |
| 8 | 5 | 5 | 5 |
| 9 | 4 | 4 | 4 |
| 10 | 3 | 3 | 3 |
| 12 | 3 | 3 | 3 |
| 14 | 2 | 2 | 2 |

Données d'unités multiples Pieds-bougies sur le mur

| Distance du plafond en pieds | 2 pi du mur 5 pi centre à centre | | |
|------------------------------|--|----|----|
| | 1 | 26 | 9 |
| 2 | 38 | 16 | 38 |
| 3 | 28 | 17 | 28 |
| 4 | 16 | 13 | 16 |
| 5 | 10 | 10 | 10 |
| 6 | 7 | 7 | 7 |
| 7 | 5 | 5 | 5 |
| 8 | 4 | 4 | 4 |
| 9 | 3 | 3 | 3 |
| 10 | 3 | 3 | 3 |
| 12 | 2 | 2 | 2 |
| 14 | 2 | 2 | 2 |

1. Température de couleur proximale selon les spécifications contenues dans ANSI/ANSI C78.377-2008 : spécifications sur la chromaticité des produits à semi-conducteurs.
2. Selon les tests de photométries absolues tels que spécifiés dans la norme L79 : méthode approuvée par l'IESNA pour les mesures de photométries des produits à semi-conducteurs.

