

# Day-Brite

## CFI

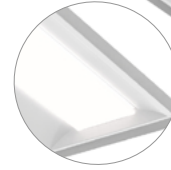
par @signify

### Encastré

### FluxGrid gén. 2 1x4

### 2FGX jusqu'à 5 400 lumens

RS diffus rond lisse



FS diffus plat lisse

L'encastré DEL FluxGrid gén. 2 de Day-Brite / CFI présente une allure architecturale et des caractéristiques essentielles. Deux styles différents de lentilles, une circulation d'air discrète, une caractéristique d'urgence intégrée et l'accès aux cartes et pilote par-dessous font du FluxGrid la solution idéale pour une vaste gamme d'applications.

Projet: \_\_\_\_\_

Emplacement: \_\_\_\_\_

No de catalogue: \_\_\_\_\_

Type de luminaire: \_\_\_\_\_

Lampes: \_\_\_\_\_ Qté: \_\_\_\_\_

Notes: \_\_\_\_\_

#### Guide pour commander - contrôles de série et sans fil

Les configurations de série sont disponibles avec tous les choix sauf si spécifié autrement. Les configurations de base sont indiquées en bleu.

exemple : 1FGXG42B840-4-RS-UNV-DIM

Largeur	Gamme	Type de plafond	Fonction de circulation d'air	Lumens (nominaux émis)	Couleur	Longueur	Diffuseur central	Tension	Pilote	Options
1	FGX	G				4				
1 pi	FGX FluxGrid	G Grille	Vide Statique H Retour d'air	Configurations de base 42B 4200  Configurations de série 15L 1500 30L 3000 38L 3800 45L 4500 54L 5400  Les plages de lumens pour configuration de série peuvent être commandées en incréments de 100 lm de la plage la plus faible à la plus élevée	830 IRC 80, 3000K 835 IRC 80, 3500K 840 IRC 80, 4000K 850 IRC 80, 5000K  935 <sup>5</sup> IRC 90, 3500K 940 <sup>5</sup> IRC 90, 4000K 950 <sup>5</sup> IRC 90, 5000K	4 4 pi	FS Diffus plat lisse RS Diffus rond lisse	UNV Tension universelle 120-277V 347 347V	DIM <sup>1</sup> SDIM  XDIM <sup>9,10</sup>  LDE <sup>5</sup>  DALI	F1 Câble flexible 3/8 po, 3 fils, calibre 18, 6 pi F2 Câble flexible 3/8 po, 4 fils, calibre 18, 6 pi F1/D Câble flexible bipolaire de 3/8 po, 3 fils de calibre 18, 6 pi pour les luminaires à intensité variable F2/5W Câble flexible unipolaire de 3/8 po, 5 fils de calibre 18, 6 pi pour les luminaires à intensité variable F2/6W Câble flexible unipolaire de 3/8 po, 6 fils de calibre 18 pour les luminaires à intensité variable et luminaires EMLLED Fusible à action rapide GLR Bloc-batterie à autotest 10W Bodine BSL6LST <sup>4</sup> Bloc-batterie à autotest 6W Bodine DSC Pilote à débranchement rapide CHIC <sup>3</sup> Homologué pour la norme Chicago Plenum ER100 <sup>6,7</sup> Relais de dérivation du capteur homologué UL924, installé à l'usine entre le pilote et le capteur GTD/E <sup>4,6</sup> Bodine GTD homologué UL924 installé à l'entrée du pilote GTD/SNSR <sup>4,6,7</sup> Bodine GTD homologué UL924 installé à l'entrée du pilote SWZCS <sup>2,8</sup> Capteur extensible Interact Pro avec lumière du jour et captation de présence intégrées, regroupement raffiné avec temps de rétention SWZDT <sup>2</sup> Capteur Spacewise seulement, cuillette de lumière du jour et présence, regroupement raffiné avec temps de rétention RADIO <sup>2</sup> Capteur à radiofréquence Interact Pro, permet le contrôle d'éclairage connecté sans fil IAOSB <sup>2,8</sup> Conducteur en faisceau du capteur sans fil raffiné Interact Office, SC1500 avec capacités pour IDO pour les projets à l'échelle des entreprises AG Peinture antimicrobienne BAC <sup>11</sup> Réponds aux exigences de la loi fédérale américaine Buy American Act de 1933 (BAA)

- Options de contrôles intégrés, gradation en baisse jusqu'à 5% avec interrupteur mural sans fil. Les options sans contrôle offre une gradation 0-10V en baisse jusqu'à 1% pour les configurations de série et jusqu'à 10% pour les configurations de base.
- Spécifier seulement avec l'option de pilote -DIM.
- L'option CHIC n'est pas offerte avec la fonction de circulation d'air.
- Non offert avec 347V.
- L'option est considérée comme conçue et fabriquée sur mesure. Les délais de livraison et les quantités de commande minimales peuvent varier, veuillez consulter l'usine.
- Doit être installé avec un dispositif homologué UL1008.
- Doit être commandé avec une option de captation intégrée.
- La télécommande de mise en service Interact IRT9015 doit être commandée avec chaque commande de système.
- XDIM requiert une spécification 120V ou 277V.
- Offert seulement en plages de lumens de 45L et 54L.
- Omettre de sélectionner le suffixe «BAC» pourrait vous empêcher de recevoir un produit qui est conforme à la BAA et celui-ci ne serait pas éligible à une autorisation de retour de marchandise ou à un remboursement. La désignation BAC ci-dessous ne réfère pas à (i) l'applicabilité de ou la disponibilité d'une remise gracieuse selon la loi sur les accords commerciaux, ou (ii) les exigences de contenu national «Buy America» imposées aux États, localités et autres organismes non fédéraux comme condition pour recevoir des fonds administrés par le ministère des transports ou autres agences fédérales.
- Consulter Signify afin de confirmer si les accessoires spécifiques sont conformes aux exigences de la BAA.

#### Accessoires<sup>12</sup> (à commander séparément)

- FSF14** - Trousse d'installation sur le site en saillie 1 pi x 4 pi (assemblée sur le site)
- FMA14** - Cadre de montage «F» 1 pi x 4 pi pour les plafonds «F» NEMA
- FSK14** - Trousse d'installation de montage en saillie sur le site 1 pi x 4 pi (joints soudés à l'usine)

#### Accessoires SWZCS<sup>10</sup> (à commander séparément)

- IRT9015** - Télécommande portative pour regroupement et configuration (au moins une télécommande requise avec chaque installation SWZCS)
- UID8451/10** - Sélecteur d'interrupteur pour gradateur sans fil
- UID8461/10** - Sélecteur de scènes sans fil (efficacité DLC standard seulement)



# 1FGX FluxGrid gén. 2 DEL encastré 1x4

jusqu'à 5 400 lumens

## Application

- Configuration profilée de seulement 3-1/8 po de profondeur n'occupant que très peu d'espace dans le plénum
- Diffuseurs d'acrylique disponibles en configurations ronde et plate lisse afin de procurer un éclairage uniforme et confortable
- Configurations de série et de base disponibles en plusieurs plages de lumens pour répondre aux exigences de plusieurs applications
- Distribution de rayonnement lambertien créant une luminance horizontale et verticale uniformes sur la surface de travail et réduisant les arches sur le mur
- Rendu des couleurs à IRC de 80 minimum avec spectre équilibré
- Les DEL utilisées avec une gradation de série procurent un maintien de rendu de couleurs prolongé. Les capteurs intégrés en option aident également à obtenir un maintien de rendu de couleurs des DEL prolongé
- Conçu pour utilisation avec un plafond à profilés en T de série (NEMA «G») ou à profilés étroits (NEMA «NFG»). Les applications dans le placoplâtre ou le plâtre nécessitent l'utilisation du cadre de montage accessoire FMA14 «F» (vendu et expédié séparément)
- Installation en enfilades possible avec un espace de 1 po entre les luminaires une fois placé

## Boîtier

- Diffuseur en acrylique opale procurant une luminance confortable sans compromettre l'efficacité du luminaire
- Le diffuseur ne requiert aucun cadre ou attache et se retire facilement par-dessous

## Construction/Fini

- Concept simple de seulement 3-1/8 po de profondeur avec chevauchement minimal des matériaux procurant de nombreux avantages:
  - Moins de matériaux requis
  - Moins d'emballage requis
  - Poids réduit pour une manipulation et transport réduits
  - Moins d'énergie requise pour la construction et l'assemblage

- Plus de luminaires peuvent être expédiés par camion réduisant la consommation de combustible
- Couverts aux côtés de métal formés à la matrice en forme conique pour améliorer la distribution d'éclairage et l'esthétique
- Le fini du luminaire est une couche de poudre de polyester blanc mat pour un fini de première qualité et durable
- Agrafes de grille de profilés en T intégrées au boîtier
- L'option de circulation d'air procure une ventilation avec le concept unique de support de lentille. L'air traverse les formes architecturales des supports de lentille et la plaque à l'extrémité du luminaire. Une plaque de couvert sert à contrôler la circulation d'air dans le luminaire ou à le rendre statique selon le choix
- Options de contrôles intégrés incluant une forme architecturale installée sur le capteur à l'extrémité de la lentille
- Les options BSL10LST et BSL6LST Bodine requièrent l'installation de la batterie d'urgence avec un couvercle latéral supérieur. Accès par le dessus
- Pour estimer le flux lumineux en mode urgence, multiplier la puissance du bloc d'urgence par l'efficacité, puis par 1,10

## Notes générales

- Toutes les options sont installées à l'usine
- Tous les accessoires sont installés sur le site
- Plusieurs composants du luminaire comme les réflecteurs, réfracteurs, lentilles, douilles, porte-lampes et DEL sont faites de différents types de plastique qui peuvent être affectées par la présence de contaminants. Si des solutions de soufre, de pétrole, de solutions de nettoyage ou tout autre contaminant, sont présents dans la zone d'exploitation, veuillez contacter l'usine pour en vérifier la compatibilité

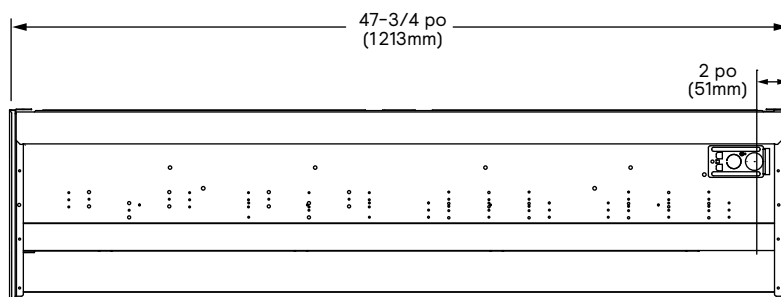
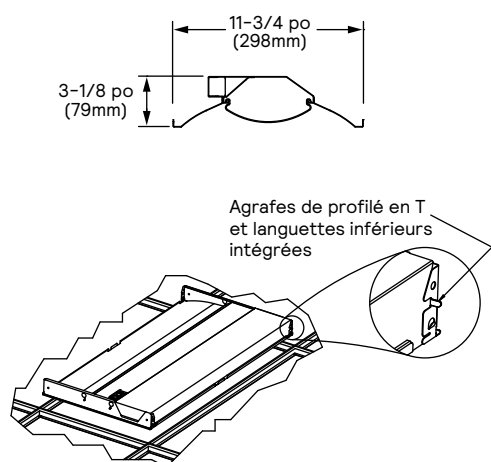
## Électrique

- Options de capteur intégré pour la captation de présence et/ou cueillette de lumière du jour disponibles pour plus d'économies d'énergie sans réduction de la durée de vie ou d'augmentation de main-d'œuvre
- Configurations de série procurant jusqu'à 146 lumens par watt et offertes avec plusieurs plages de lumens ainsi que des couleurs de température de 3000, 3500, 4000 et 5000K
- Configurations de base procurant jusqu'à 139 lumens par watt et disponibles en flux lumineux de 4200 lumens et températures de couleurs de 3500K et 4000K
- Cartes DEL accessibles par-dessous en retirant la lentille
- Le pilote DEL est accessible par-dessous en retirant la lentille et le couvert de chemin de câble intégré
- D'autres options de pilotes incluant la gradation progressive (SDIM, 100%/40%), DALI, gradation de phases (XDIM) et Lutron disponibles
- Garantie limitée de 5 ans du luminaire. Visitez [signify.com/warranties](http://signify.com/warranties) pour obtenir tous les détails de la garantie
- Maintien du flux lumineux prévu TM-21 L70 jusqu'à 85 000 heures
- Homologué cETLus selon les normes UL et CSA, convient aux endroits humides

## Données d'énergie

Luminaire	Numéro de catalogue	Puiss. à l'entrée	Efficacité
1x4 de série	1FGXG15L840-4-RS-UNV	10	146
	1FGXG30L840-4-RS-UNV	21	143
	1FGXG38L840-4-RS-UNV	27	140
	1FGXG45L840-4-RS-UNV	34	137
	1FGXG54L840-4-RS-UNV	41	133
1x4 de base	1FGXG42B840-4-RS-UNV	30	139

## Dimensions



# 1FGX FluxGrid gén. 2 DEL encastré 1x4

jusqu'à 5 400 lumens

## Options de contrôles sans fil

### SpaceWise DT (SWZDT)

- Captation de lumière du jour et de présence autonome avec regroupement et temps de passage raffinés, réseautage en réseau maillé sans fil et temps de rétention
- Mise en service avec un téléphone Android compatible et une application sur site Philips
- Gradation avec interrupteur mural sans fil compatible avec Zigbee seulement (voir le lien ci-dessous pour tous les détails)
- Pour la mise en service s'inscrire pour l'application à <http://registration.componentcloud.philips.com/appregistration/>
- Les options de captation intégrées ne peuvent pas être combinées
- Pour plus d'information incluant les interrupteurs recommandés, visitez le site suivant – **SWZDT** – [www.usa.lighting.philips.com/systems/lighting-systems/spacewise](http://www.usa.lighting.philips.com/systems/lighting-systems/spacewise)

### Options d'urgence (ER100)

- Captation de la puissance (par défaut à l'usine)
  - l'option recommandée par UL924 requiert une ligne électrique à perception sans commutation, l'absence de tension sur un circuit normal allume le luminaire à un flux lumineux à 100%
- Détection d'interruption de courant (en option sur le site) – détecte l'interruption du courant c.a. >30ms, enclenche le mode urgence pendant 90 minutes avec le luminaire à un flux lumineux à 100%

## FluxGrid illustré avec capteur intégré



### Capteur extensible Interact Pro pour les niveaux de base, avancé et entreprise (SWZCS et une évolution de SpaceWise)

- SWZCS est un capteur connecté avec captation de présence et de lumière du jour intégrées et s'utilise avec une connectivité maillée sans fil
- Le capteur fonctionne en mode de base (similaire à celui de SpaceWise) s'il est configuré sans passerelle ou dans un mode Interact Pro avancé ou en mode entreprise si une passerelle compatible est utilisée
- Interact Pro inclut une application, un portail et une vaste gamme de luminaires, lampes, trousse de modernisation fonctionnant tous avec le même système
- La mise en marche est établie avec l'application Interact Pro (Android ou iPhone) et la connectivité Bluetooth. L'application procure une polyvalence pour choisir entre une passerelle ou un mode sans passerelle pour la configuration
- La configuration avec passerelle requiert un accès interne raccordé par câble à la passerelle. Il est possible d'ajouter une passerelle plus tard
- Préparer les étapes de configuration du projet à distance et utiliser la télécommande IRT9015 sur le site pour identifier et regrouper les appareils
- Compatible avec:
  - Gradateur sans fil UID8451/10
  - Interrupteur de scènes sans fil SWS200
  - Capteur de présence alimenté par batterie IP42 OCC SENSOR IA CM WH 10/1
  - Capteur de présence et de lumière du jour alimenté par batterie IP42 OCC-DL SENSOR IA CM IP42 WH
  - Capteur de présence alimenté par batterie IP65 OCC SENSOR IA CM IP65 WH
  - Capteur de présence et lumière du jour alimenté par batterie IP65 OCC-DL SENSOR IA CM IP65 WH
- Pour plus d'information sur Interact Pro, visiter: [www.interact-lighting.com/interactproscalablesystem](http://www.interact-lighting.com/interactproscalablesystem)

### Capteur de radio seulement (RADIO)

- Capteur de RADIO seulement intégré permet simplement la connectivité maillée sans fil vers le luminaire sans captation de présence ou de lumière du jour
- Idéal pour les applications où la fonctionnalité de captation est gérée par d'autres appareils Interact et que le luminaire requiert seulement une connectivité sans fil

### Conducteurs en faisceau du capteur extensible Interact Pro pour le niveau entreprise

- L'option IAOSB en plus de la captation de présence et de lumière du jour contribue aux capacités de l'IDO raffinées comme une analyse estimée des individus, la température au niveau du bureau et la captation de l'humidité, la classification de bruit et la balise BLE
- Compatible avec gradateur sans fil UID8451/10, interrupteur de scène sans fil SWS200, capteur de présence sans fil (OCC SENSOR IA CM IP42 WH 10/1) et capteur sans fil lumière du jour/présence (OCC MULTI SENSOR IA CM WH 10/1) et capteurs de présence ou lumière du jour sans fil et capteurs de présence offerts
- Utiliser le logiciel Interact et les données pour améliorer l'efficacité de l'immeuble, obtenir une vaste intégration de l'immeuble et optimiser l'espace avec les analyses de présence
- Passerelle et connectivité à l'internet compatibles requises pour la mise en service
- Pour plus d'information sur Interact Office sans fil, visiter: [www.interact-lighting.com/office](http://www.interact-lighting.com/office) ou [www.usa.lighting.philips.com/systems/system-areas/offices](http://www.usa.lighting.philips.com/systems/system-areas/offices)

# 1FGX FluxGrid gén. 2 DEL encastré 1x4

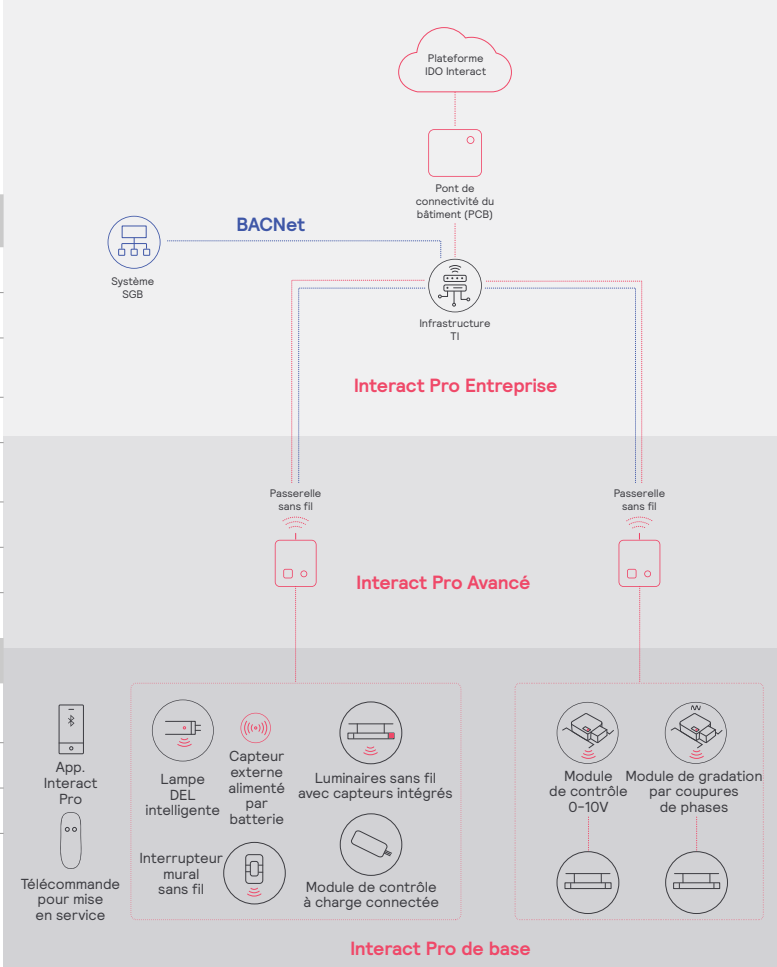
jusqu'à 5 400 lumens

Le système extensible Interact Pro			
	De base	Avancé	Entreprise
Gradation, regroupement et zonage	✓	✓	✓
Compatible Bluetooth et ZigBee	✓	✓	✓
Captation de mouvement et utilisation de la lumière du jour	✓	✓	✓
Intégration avec les luminaires à gradation 0-10V et à coupures de phases	✓	✓	✓
Conformité au code	✓	✓	✓
Gradation granulaire et temps de rétention	✓	✓	✓
Rapport et surveillance de l'énergie		✓	✓
Planification		✓	✓
Réponse à la demande		✓	✓
Intégration de gestion de l'immeuble (BACnet)			✓
Visualisation du plan de l'étage			✓
Capteurs IDO pour le bien-être			✓
Applications IDO pour la productivité			✓

## Taille maximale d'un système pouvant être supportée

Pour être en mesure de concevoir le système d'éclairage adéquatement pour le client, il est important de connaître les principales caractéristiques, les possibilités et limitations du système.

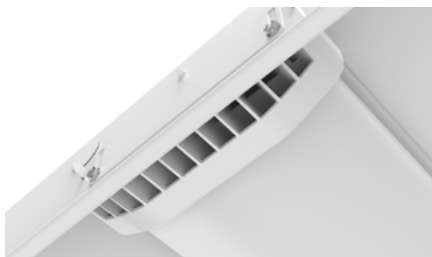
Niveau du système	
Nombre total de passerelles	Illimité
Nombre total d'appareils	200 par réseau
• Luminaires avec capteurs intégrés	150
• TLED intelligentes	150
Nombre total d'appareils ZGP (capteurs et interrupteurs)	50
• Capteurs	30
• Interrupteurs	50
• Zones et groupes	64
Niveau du groupe	
Nombre de lumières recommandées	40 (25 recommandées)
Nombre d'appareils ZGP	5
Nombre de scènes	16



# 1FGX FluxGrid gén. 2 DEL encastré 1x4

jusqu'à 5 400 lumens

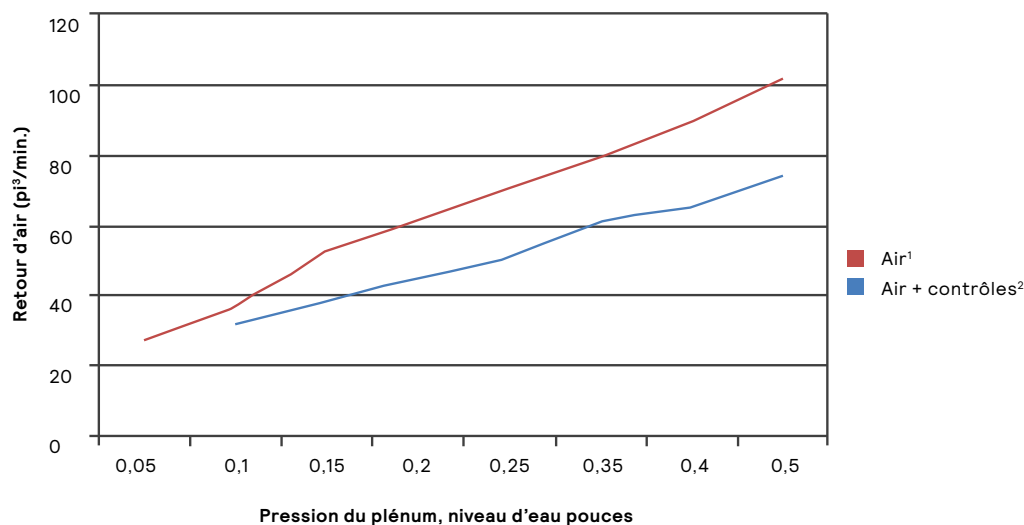
## Retour d'air



Permet à l'air de circuler dans les fentes des formes architecturales situées aux deux extrémités de la lentille. Les lames pour circulation d'air sont incluses à chaque extrémité du luminaire pour contrôler la circulation d'air dans le plénum.

### Données sur le retour d'air

Tous les formats de luminaires



## Retour d'air - critère de bruit

Tous les formats de luminaires

		pi³/min.							
Mode		27	37	53	62	71	80	90	102
Air¹	CB (dB)	<15	24	25	29	33	35	38	40

		pi³/min.							
Mode			31	38	45	51	61	65	74
Air + contrôles²	CB (dB)		<15	19	21	25	28	30	34

- L'option à air seulement inclut les formes pour circulation d'air et les lames de contrôle de configuration à chaque extrémité du luminaire.
- L'option Air+ contrôles inclut la forme pour circulation d'air et la lampe de contrôle de configuration à une extrémité du luminaire. La forme de contrôle se situe à l'autre extrémité avec une largeur équivalente.

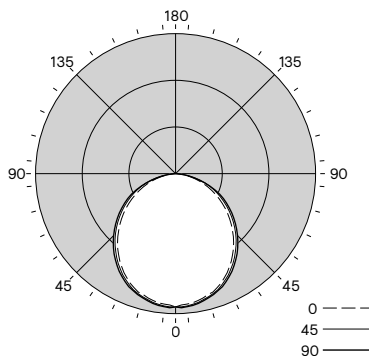
# 1FGX FluxGrid gén. 2 DEL encastré 1x4

jusqu'à 5 400 lumens

## Photométries

### 1FGXG42B840-4-RS-UNV

Qté de lumens par luminaire 4186  
 Classification d'efficacité du luminaire (CEL) 140  
 Puissance totale du luminaire (W) 30,0  
 Critère d'espacement (0-180) 1,25



Distribution en candelas						Flux
	0	22,5	45	67,5	90	Lumens
0	1523	1523	1523	1523	1523	
5	1497	1510	1518	1524	1526	144
15	1431	1446	1456	1462	1467	411
25	1315	1329	1341	1356	1363	618
35	1134	1153	1173	1190	1199	732
45	920	940	972	993	1001	746
55	693	717	749	774	785	666
65	459	488	523	551	556	511
75	234	267	291	283	278	290
85	47	62	55	49	48	68
90	2	2	2	2	2	

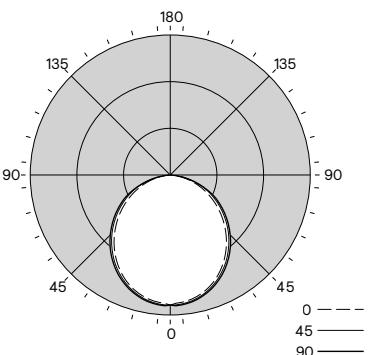
Sommaire flux lumineux zonal			
Zone	Lumens	% luminaire	% lampe
0-30	1173	28,0%	28,0%
0-40	1905	45,5%	45,5%
0-60	3316	79,2%	79,2%
0-90	4186	100,0%	100,0%
0-180	4186	100,0%	100,0%

Luminaire moyenne (cd/m²)			
	0	90	180
0	4645	4645	4645
5	4582	4647	4671
15	4517	4598	4632
25	4426	4513	4587
35	4223	4366	4466
45	3966	4191	4318
55	3684	3985	4172
65	3310	3776	4013
75	2758	3426	3274
85	1641	1938	1663

Coefficients d'utilisation <%													
Pp---	80				70				50				0
Pm---	70	50	30	10	70	50	30	50	30	10	0	0	
RCP													
0	119	119	119	119	116	116	116	111	111	111	100		
1	109	104	100	96	106	102	98	98	94	91	84		
2	99	91	84	78	96	89	83	85	80	75	70		
3	90	80	72	65	88	78	71	75	69	63	59		
4	83	71	62	55	80	69	61	67	60	54	50		
5	76	63	54	48	74	62	54	60	52	47	44		
6	70	57	48	42	68	56	47	54	47	41	38		
7	65	52	43	37	63	51	42	49	42	36	34		
8	61	47	39	33	59	46	38	45	38	32	30		
9	57	43	35	29	55	43	35	41	34	29	27		
10	53	40	32	27	52	39	32	38	31	27	25		

### 1FGXG30L840-4-RS-UNV

Qté de lumens par luminaire 3042  
 Classification d'efficacité du luminaire (CEL) 144  
 Puissance totale du luminaire (W) 21,2  
 Critère d'espacement (0-180) 1,24



Distribution en candelas						Flux
	0	22,5	45	67,5	90	Lumens
0	1115	1115	1115	1115	1115	
5	1096	1106	1110	1115	1118	105
15	1049	1059	1065	1071	1074	300
25	956	966	976	985	990	449
35	825	836	853	865	871	532
45	669	684	706	721	727	542
55	503	521	545	562	569	484
65	334	355	380	400	403	371
75	171	194	211	204	200	211
85	34	44	40	35	33	49
90	1	1	1	1	1	

Sommaire flux lumineux zonal			
Zone	Lumens	% luminaire	% lampe
0-30	854	28,1%	28,1%
0-40	1386	45,6%	45,6%
0-60	2411	79,3%	79,3%
0-90	3042	100,0%	100,0%
0-180	3042	100,0%	100,0%

Luminaire moyenne (cd/m²)			
	0	90	180
0	3402	3402	3402
5	3356	3399	3422
15	3313	3362	3392
25	3219	3283	3330
35	3071	3174	3244
45	2887	3045	3135
55	2674	2895	3023
65	2408	2745	2909
75	2011	2482	2352
85	1199	1381	1153

Coefficients d'utilisation <%													
Pp---	80				70				50				0
Pm---	70	50	30	10	70	50	30	50	30	10	0		
RCP													
0	119	119	119	119	116	116	116	111	111	111	100		
1	109	104	100	96	106	102	98	98	94	91	84		
2	99	91	84	78	96	89	83	85	80	76	70		
3	90	80	72	65	88	78	71	75	69	63	59		
4	83	71	62	55	80	69	61	67	60	54	50		
5	76	63	54	48	74	62	54	60	52	47	44		
6	70	57	48	42	68	56	48	54	47	41	38		
7	65	52	43	37	63	51	43	49	42	36	34		
8	61	47	39	33	59	46	38	45	38	32	30		
9	57	43	35	30	55	43	35	42	34	29	27		
10	53	40	32	27	52	39	32	38	31	27	25		

# 1FGX FluxGrid gén. 2 DEL encastré 1x4

jusqu'à 5 400 lumens

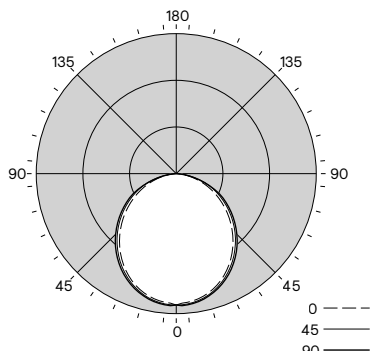
## 1FGXG38L840-4-RS-UNV

Qté de lumens par luminaire 3841  
 Classification d'efficacité du luminaire (CEL) 140  
 Puissance totale du luminaire (W) 27.4  
 Critère d'espacement (0-180) 1,25

Distribution en candèlas						Flux
	0	22,5	45	67,5	90	Lumens
0	1408	1408	1408	1408	1408	
5	1384	1396	1401	1407	1411	133
15	1324	1336	1344	1351	1356	379
25	1207	1219	1231	1243	1250	567
35	1041	1055	1076	1092	1100	671
45	845	863	891	910	918	684
55	634	658	687	710	718	611
65	422	448	480	505	509	468
75	214	245	266	258	253	266
85	44	56	51	45	42	63
90	2	2	2	2	2	

Sommaire flux lumineux zonal			
Zone	Lumens	% luminaire	% lampe
0-30	1078	28,1%	28,1%
0-40	1750	45,6%	45,6%
0-60	3044	79,3%	79,3%
0-90	3841	100,0%	100,0%
0-180	3841	100,0%	100,0%

Luminaire moyenne (cd/m²)			
	0	90	180
0	4293	4293	4293
5	4236	4290	4319
15	4181	4244	4280
25	4060	4143	4205
35	3877	4005	4096
45	3644	3842	3960
55	3372	3655	3817
65	3043	3464	3674
75	2525	3135	2976
85	1521	1768	1482



Coefficients d'utilisation <%													
Pp---	80				70				50				0
Pm---	70	50	30	10	70	50	30	50	30	10	0		
RCP	0	119	119	119	119	116	116	116	111	111	111	100	
	1	109	104	100	96	106	102	98	98	94	91	84	
	2	99	91	84	78	96	89	83	85	80	75	70	
	3	90	80	72	65	88	78	71	75	69	63	59	
	4	83	71	62	55	80	69	61	67	60	54	50	
	5	76	63	54	48	74	62	54	60	52	47	44	
	6	70	57	48	42	68	56	48	54	47	41	38	
	7	65	52	43	37	63	51	42	49	42	36	34	
	8	61	47	39	33	59	46	38	45	38	32	30	
	9	57	43	35	30	55	43	35	42	34	29	27	
	10	53	40	32	27	52	39	32	38	31	27	25	

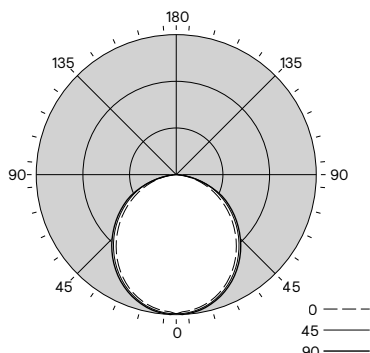
## 1FGXG45L840-4-RS-UNV

Qté de lumens par luminaire 4610  
 Classification d'efficacité du luminaire (CEL) 137  
 Puissance totale du luminaire (W) 33.7  
 Critère d'espacement (0-180) 1,24

Distribution en candèlas						Flux
	0	22,5	45	67,5	90	Lumens
0	1690	1690	1690	1690	1690	
5	1661	1676	1682	1689	1694	160
15	1590	1604	1614	1622	1628	455
25	1449	1463	1479	1492	1500	680
35	1250	1267	1292	1311	1320	806
45	1014	1036	1070	1093	1101	821
55	763	788	825	853	861	733
65	507	537	577	607	611	562
75	258	294	320	310	303	319
85	52	67	61	53	50	75
90	2	2	2	2	2	

Sommaire flux lumineux zonal			
Zone	Lumens	% luminaire	% lampe
0-30	1295	28,1%	28,1%
0-40	2101	45,6%	45,6%
0-60	3654	79,3%	79,3%
0-90	4610	100,0%	100,0%
0-180	4610	100,0%	100,0%

Luminaire moyenne (cd/m²)			
	0	90	180
0	5154	5154	5154
5	5085	5150	5185
15	5019	5095	5139
25	4876	4976	5046
35	4655	4812	4914
45	4374	4615	4750
55	4055	4388	4578
65	3656	4164	4407
75	3036	3766	3566
85	1834	2124	1752



Coefficients d'utilisation <%													
Pp---	80				70				50				0
Pm---	70	50	30	10	70	50	30	50	30	10	0		
RCP	0	119	119	119	119	116	116	116	111	111	111	100	
	1	109	104	100	96	106	102	98	98	94	91	84	
	2	99	91	84	78	96	89	83	85	80	76	70	
	3	90	80	72	65	88	78	71	75	69	63	59	
	4	83	71	62	55	80	69	61	67	60	54	50	
	5	76	63	54	48	74	62	54	60	52	47	44	
	6	70	57	48	42	68	56	48	54	47	41	38	
	7	65	52	43	37	63	51	43	49	42	36	34	
	8	61	47	39	33	59	46	38	45	38	32	30	
	9	57	43	35	30	55	43	35	42	34	29	27	
	10	53	40	32	27	52	39	32	38	31	27	25	



© 2021 Signify Holding. Tous droits réservés. L'information retrouvée dans la présente est sujette à changement sans préavis. Signify ne fait aucune déclaration ni ne donne aucune garantie quant à l'exactitude et à l'exhaustivité des informations fournies dans les présentes et ne serait être tenu responsable de toute mesure prise sur leur fondement. Les informations présentées dans ce document ne constituent pas une offre commerciale et ne font partie d'aucun devis ni contrat, à moins qu'il n'en soit convenu autrement avec Signify.

Signify North America Corporation  
 200 Franklin Square Drive,  
 Somerset, NJ 08873  
 Téléphone 855-486-2216

Signify Canada Ltd.  
 281 Hillmount Road,  
 Markham, ON, Canada L6C 2S3  
 Téléphone 800-668-9008

Toutes les marques déposées appartiennent à Signify Holding et à leurs propriétaires respectifs.