

# Day-Brite

## CFI

by  Signify

FluxPanel- Interact Pro

FPZ

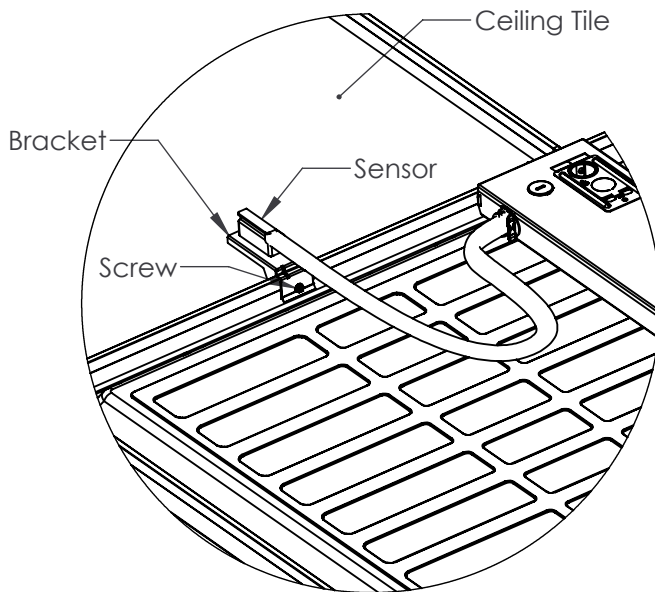
442295201935

CAUTION: THE INSTALLATION AND SERVICING OF THIS PRODUCT SHOULD BE PERFORMED BY A QUALIFIED ELECTRICIAN OR SERVICE PERSONNEL

ATTENTION : L'INSTALLATION ET L'ENTRETIEN DE CE PRODUIT DOIVENT ETRE EFFECTUÉS PAR UN ÉLECTRICIEN OU UN MEMBRE DU PERSONNEL QUALIFIÉ.

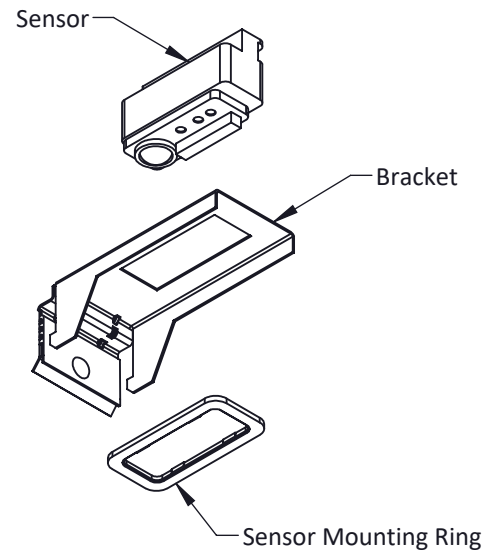
### Mounting Bracket to T-bar

1. Snap bracket onto T-bar in desired location. (For best wireless communication, mount bracket near the center of the T-bar)
2. Secure bracket to T-bar with provided sheet metal screw.



### Maintenance/Replacing Sensor

1. Remove sensor mounting ring from below bracket.
2. Remove sensor from top side of bracket.
3. Remove leads from sensor by using release button on side of sensor.
4. Plug in new sensor and secure sensor to bracket using sensor mounting ring.



CAUTION: Electrical luminaires are designed for permanent installation in ordinary (non-hazardous) locations in accordance with the National Electrical Code and all applicable local codes. Do not use in areas of limited ventilation or in high ambient enclosures. The lamp and luminaire operate at high temperatures, contact with combustible materials can cause fire and personal contact can cause severe burns.

ATTENTION: Ce luminaire a été conçu pour une installation permanente dans un emplacement régulier (non dangereux) et en conformité avec le Code électrique canadien et codes locaux applicables. Ne jamais installer dans un endroit où la ventilation est limitée ou dans des boîtiers où la température ambiante est très élevée. La lampe et le luminaire fonctionnent à des températures élevées, un contact avec des matériaux combustibles peut engendrer un incendie et un contact corporel peut causer de sévères brûlures

# 

© 2019 Signify Holding. All rights reserved. This document may be subject to change. No representation or warranty as to the accuracy or completeness of the information included herein is given and any liability for any action in reliance thereon is disclaimed. All trademarks are owned by signify holding or their respective owners.

Signify North America Corporation  
200 Franklin Square Drive  
Somerset, NJ 08873  
Telephone: 855-486-2216

Signify Canada Ltd.  
281 Hillmount Road  
Markham, ON, Canada L6C 2S3  
Telephone: 800-668-9008

# Day-Brite

## CFI

by  Signify

FluxPanel- Interact Pro

FPZ

442295201935

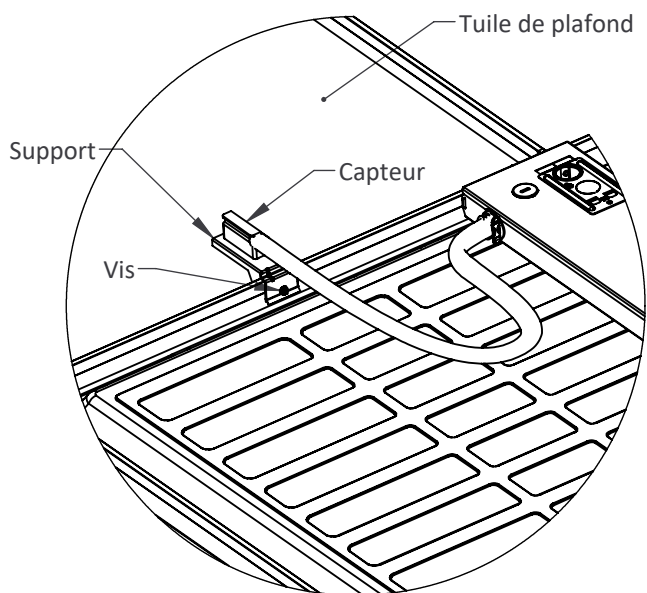
CAUTION: THE INSTALLATION AND SERVICING OF THIS PRODUCT SHOULD BE PERFORMED BY A QUALIFIED ELECTRICIAN OR SERVICE PERSONNEL

ATTENTION : L'INSTALLATION ET L'ENTRETIEN DE CE PRODUIT DOIVENT ETRE EFFECTUÉS PAR UN ÉLECTRICIEN OU UN MEMBRE DU PERSONNEL QUALIFIÉ.



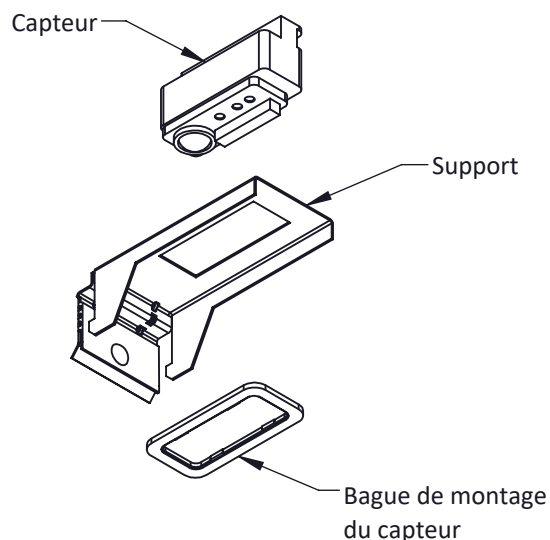
### Support de montage pour barre en T

1. Fixer le support sur la barre en T, à l'endroit désiré (pour favoriser la communication sans fil, monter le support près du centre de la barre en T).
2. Fixer le support à la barre en T à l'aide de la vis à métal fournie.



### Maintenance/remplacement du capteur

1. Retirer la bague de montage du capteur du support ci-dessous.
2. Retirer le capteur du côté supérieur du support.
3. Retirer les électrodes du capteur à l'aide du bouton de libération se trouvant sur le côté du capteur.
4. Brancher le nouveau capteur et fixer le capteur au support à l'aide de la bague de montage du capteur.



CAUTION: Electrical luminaires are designed for permanent installation in ordinary (non-hazardous) locations in accordance with the National Electrical Code and all applicable local codes. Do not use in areas of limited ventilation or in high ambient enclosures. The lamp and luminaire operate at high temperatures, contact with combustible materials can cause fire and personal contact can cause severe burns.

ATTENTION: Ce luminaire a été conçu pour une installation permanente dans un emplacement régulier (non dangereux) et en conformité avec le Code électrique canadien et codes locaux applicables. Ne jamais installer dans un endroit où la ventilation est limitée ou dans des boîtiers où la température ambiante est très élevée. La lampe et le luminaire fonctionnent à des températures élevées, un contact avec des matériaux combustibles peut engendrer un incendie et un contact corporel peut causer de sévères brûlures

# Signify

© 2019 Signify Holding. All rights reserved. This document may be subject to change. No representation or warranty as to the accuracy or completeness of the information included herein is given and any liability for any action in reliance thereon is disclaimed. All trademarks are owned by signify holding or their respective owners.

Signify North America Corporation  
200 Franklin Square Drive  
Somerset, NJ 08873  
Telephone: 855-486-2216

Signify Canada Ltd.  
281 Hillmount Road  
Markham, ON, Canada L6C 2S3  
Telephone: 800-668-9008