

INSTALLATION INSTRUCTIONS INSTRUCTIONS D'INSTALLATION

FBY HIGHBAY WIREGUARD

CAUTION: THE INSTALLATION AND SERVICING OF THIS PRODUCT SHOULD BE PERFORMED BY A QUALIFIED ELECTRICIAN OR SERVICE PERSONNEL

ATTENTION: L'INSTALLATION ET L'ENTRETIEN DE CE PRODUIT DOIT ÊTRE EFFECTUÉ PAR UN ÉLECTRICIEN QUALIFIÉ OU SERVICE PERSONNEL

Page 1 of 1

1. Mount (4) Nylon Clamps on Wireguard at the (4) locations shown in Fig. 1.

1. Monter (4) les Serre - Câbles en Nylon sur le Protège-fil aux (4) emplacements indiqués à la Figure. 1.

2. Position Wireguard over Housing so the holes in the Nylon Clamp are aligned with holes in Housing. Fig. 2

2. Placer le Protège-fil sur le Logement de sorte que les trous dans le clip en nylon soient alignés avec les trous du Logement. Figure. 2

Nylon Clamp
Serre - Câbles
en Nylon

Wireguard
Protège-fil

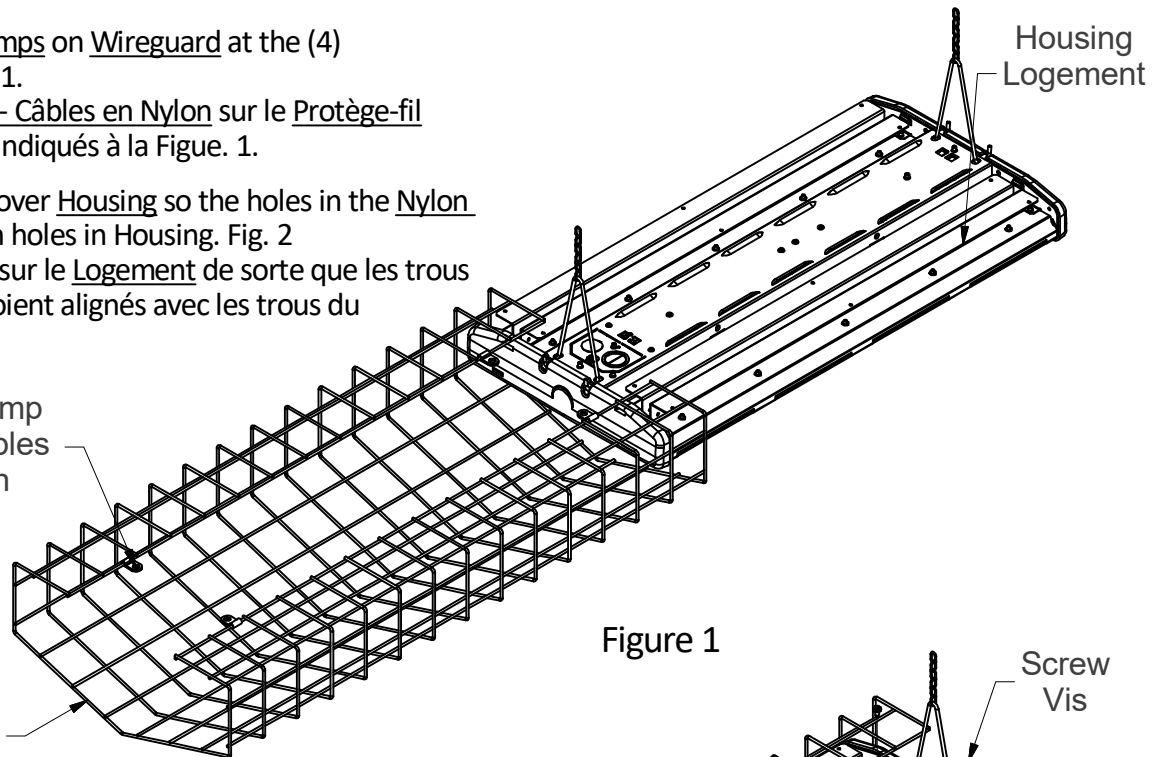


Figure 1

3. Install (4) Screws that were provided as shown in Fig. 2

3. Installez (4) les Vis fournies comme indiqué sur la Fig. 2

Note: Wireguard can be shifted to one side in order to not interfere with Side Mount Sensor field of view.
Remarque: Protège-fil peut être décalé d'un côté pour ne pas gêner le champ de vision du capteur à montage latéral.

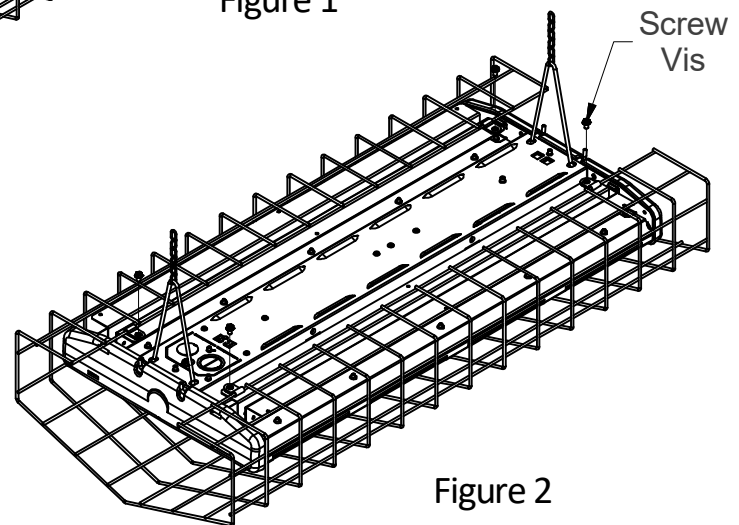


Figure 2

CAUTION: This fixture is designed for permanent installation in ordinary (Non-Hazardous) locations in accordance with the National Electrical Code and all applicable local codes. Do not use in areas of limited ventilation or in high ambient enclosures. The lamp and fixture operate at high temperatures. Contact with combustible materials can cause fire and personal contact can cause severe burns.

ATTENTION: Ce luminaire a été conçu pour une installation permanente dans un emplacement régulier (non dangereux) et en conformité avec le Code électrique canadien et codes locaux applicables. Ne jamais installer dans un endroit où la ventilation est limitée ou dans des boîtiers où la température ambiante est très élevée. La lampe et le luminaire fonctionnent à des températures élevées, un contact avec des matériaux combustibles peut engendrer un incendie et un contact corporel peut causer de sévères brûlures.

Day-Brite

CFI
by **ignify**

Signify North America Corporation
200 Franklin Square Drive
Somerset, NJ 08873
Phone: 855-486-2216

Signify Canada Ltd. / Signify Canada Ltée
281 Hillmount Road
Markham ON, Canada L6C 2S3
Phone: 800-668-9008

12NC: 442294531761
DB10155111/16/2018
(ENGLISH \ FRANÇAIS)