

# INSTALLATION INSTRUCTIONS

## T5 INDUSTRIAL

**CAUTION: THE INSTALLATION AND SERVICING OF THIS PRODUCT SHOULD BE PERFORMED BY A QUALIFIED ELECTRICIAN OR SERVICE PERSONNEL**  
**ATTENTION : L'INSTALLATION ET L'ENTRETIEN DE CE PRODUIT DOIVENT ÊTRE EFFECTUÉS PAR UN ÉLECTRICIEN OU UN MEMBRE DU PERSONNEL QUALIFIÉ.**

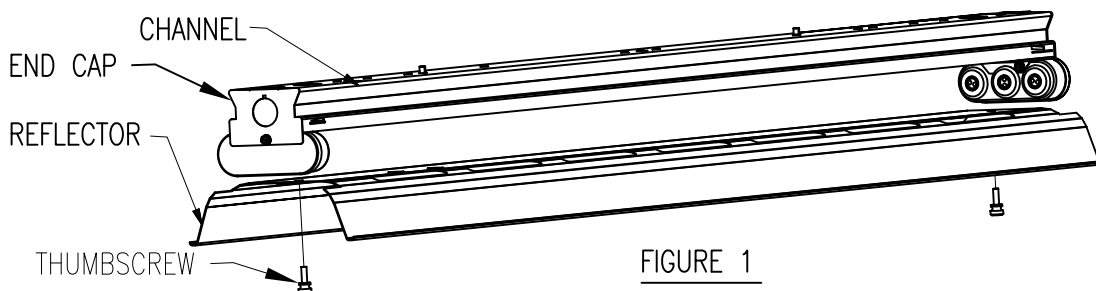


FIGURE 1

- 1) REMOVE REFLECTOR BY REMOVING 2 THUMBSCREWS. SEE FIGURE 1.
- 2) INSTALL SUSPENSION SYSTEM TO OVERHEAD. – SLIDING HANGER, PENDANT STEM, CHAIN, ETC. HANG CHANNEL ON SUSPENSION SYSTEM. SEE FIGURES 2 & 3.
- 3) MAKE WIRING CONNECTIONS AND REINSTALL REFLECTOR.

### CONTINUOUS ROW INSTALLATION

- 4) REMOVE END CAP, FROM ONE END OF CHANNEL, AND INSTALL ALIGNER BRACKET (5F-IJ ORDER SEPERATELY) AS SHOWN IN FIGURE 4. DO NOT TIGHTEN SCREW COMPLETELY.
- 5) REMOVE END CAP FROM SECOND FIXTURE CHANNEL AND SLIDE ONTO ALIGNER BRACKET AS SHOWN IN FIGURE 5. HANG OPPOSITE END TO SUSPENSION SYSTEM. REFER TO STEP 2. ALIGN FIXTURE CHANNELS END TO END AND TIGHTEN ALIGNER SCREWS. REPEAT FOR COMPLETE ROW.
- 6) MAKE ALL WIRING CONNECTIONS FOR COMPLETE ROW.
- 7) INSTALL REFLECTOR ALIGNER CLIPS TO LOWER FLANGES OF REFLECTOR AS SHOWN IN FIGURE 4. PUSH REFLECTOR ALIGNER CLIP COMPLETELY ONTO REFLECTOR.
- 8) INSTALL REFLECTORS FOR COMPLETE ROW AND SLIDE REFLECTOR ALIGNERS ONTO EACH JOINING END AS TO PERFECTLY ALIGN EACH SET OF REFLECTOR ENDS.
- 9) REINSTALL END CAP TO END OF ROW.

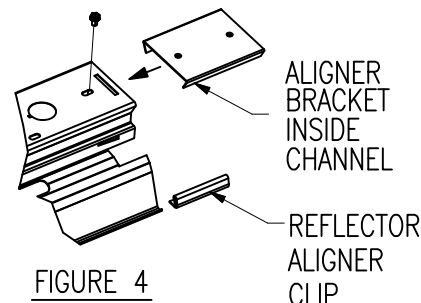


FIGURE 4

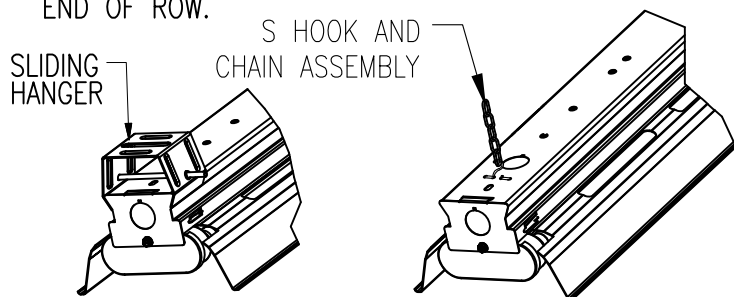


FIGURE 2

FIGURE 3

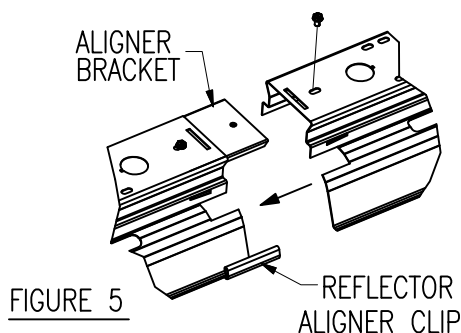


FIGURE 5

**CAUTION:** Electrical luminaires are designed for permanent installation in ordinary (Non-Hazardous) locations in accordance with the National Electrical Code and all applicable local codes. Do not use in areas of limited ventilation or in high ambient enclosures. The lamp and luminaire operate at high temperatures, contact with combustible materials can cause fire and personal contact can cause severe burns.

**ATTENTION:** Ce luminaire a été conçu pour une installation permanente dans un emplacement régulier (non dangereux) et en conformité avec le Code électrique canadien et codes locaux applicables. Ne jamais installer dans un endroit où la ventilation est limitée ou dans des boîtiers où la température ambiante est très élevée. La lampe et le luminaire fonctionnent à des températures élevées, un contact avec des matériaux combustibles peut engendrer un incendie et un contact corporel peut causer de sévères brûlures.

**Day-Brite**  
**CFI**

Signify North America Corporation  
 200 Franklin Square Drive  
 Somerset, NJ 08873, USA  
 Phone: 855-486-2216  
 www.day-brite.com

Signify Canada Ltd./Signify Canada Ltée.  
 281 Hillmount Road  
 Markham ON, Canada L6C 2S3  
 Phone: 800-668-9008  
 www.cfi-lighting.com

443580050941  
 AUGUST, 2018