



L'esthétique contemporaine du luminaire **Jump** conjugue les toutes dernières technologies aux textures, configurations et rythme dans une enfilade à luminance continue d'une extrémité à l'autre.

Projet: _____

Emplacement: _____

No de catalogue: _____

Type de luminaire: _____

Id. ligne: _____ Qté: _____

Notes: _____

Guide pour commander

exemple: 1201LBCQE087DEW, A5-48

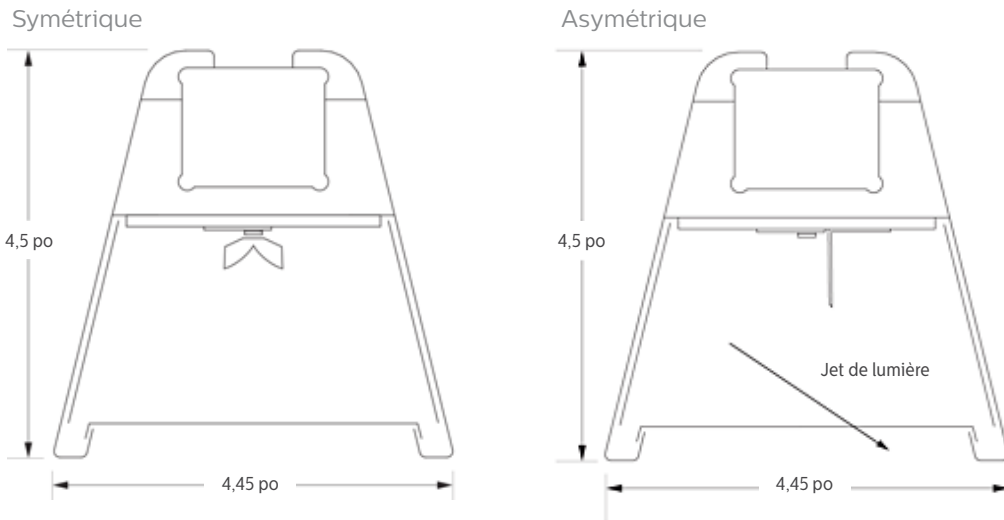
Gamme	Montage	Distribution	Source	IRC et temp. de couleur ¹	Lumens ¹	Optique	Boîtier	Longueur d'enfilade	Filage ²
12	0		L			Q			
12 Jump	0 Suspendu	1 Symétrique 8 Asymétrique	L DEL	A IRC 80/4000K B IRC 80/3500K C IRC 80/3000K	C 4900 lm/4 pi E 3600 lm/4 pi G 2400 lm/4 pi C 4200 lm/4 pi E 3100 lm/4 pi G 2000 lm/4 pi	Q Lentille nervurée MesoOptics	E SolidSide P PixelPerf S SplashPerf	04 4 pi 08 8 pi xx Longueur totale de l'enfilade (en incréments de 4 pi)	7 1 TCP avec gradation E 2 TCP A/B avec gradation (sections de remplacement de 4 pi) M 1 TCP avec gradation + câblage d'urgence N Commande par gradateur à 1 TCP + pile d'urgence Bloc
Tension	Régulateur	Fini	Type de montage				Suspension		
D UNV 120-277V 3 347V	E Advance 0-10V (gradation 1%)	W Blanc de série T Argent titane B Noir C Personnalisé	A1 Plafond inaccessible, inclinaison de 0° à 15° A2 Profilé en T, position fixe A3 Plafond inaccessible, inclinaison de 0° à 90° A5 Profilé en T, espacement de 24 po (sans tuile seulement) A6-1 Profilé en T, montage sur profilé de 15/16 po (sans tuile seulement) A6-2 Profilé en T, montage sur profilé de 9/16 po (sans tuile seulement) A6-3 Profilé en T, montage sur profilé de 9/16 x 5/16 po (profilé à fentes et tuile)	24 24 po 48 48 po 96 96 po 144 144 po					

1. Les valeurs nominales se retrouvent dans la plage. Consulter les données photométriques pour la température de couleur, les lumens et la distribution de la configuration choisie.

2. Les types de filage ne sont pas disponibles avec toutes les configurations. Consulter Ledalite pour la liste complète disponible.

Jump linéaire suspendu

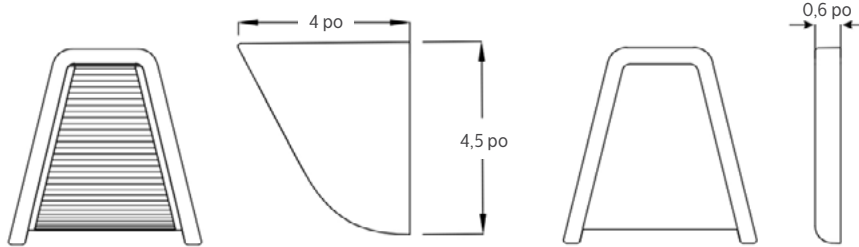
Vue transversale



Vue transversale – embouts

S – Sculpté lumineux (de série)

F – Plat

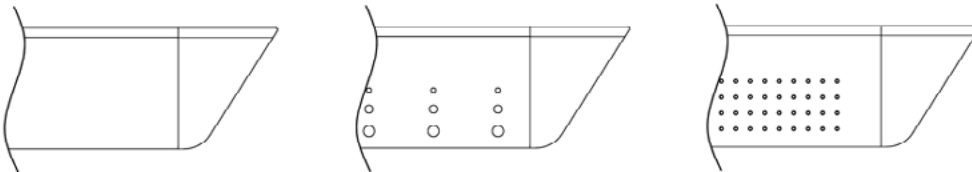


Vue transversale – détails des optiques

SolidSide

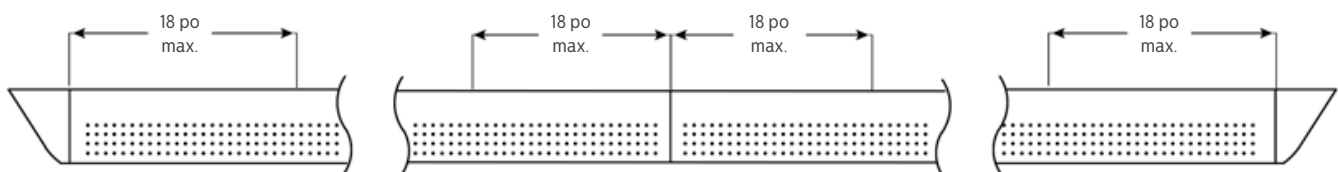
SplashPerf

PixelPerf



Détails et dimensions du module

Options de montage en enfilade



Jump linéaire suspendu

Spécifications

Système optique

Une lumière blanche émise à partir d'une matrice linéaire de DEL dirigée vers le bas est redirigée latéralement à l'aide d'une lentille biconvexe ou de microstructures optiques incorporées dans une couche de la pellicule MesoOptics DX. Une lentille d'acrylique extrudé rainuré et l'assemblage de la pellicule MesoOptics procure alors une distribution optimale en ailes de papillons et une lumière continue et uniforme.

Embouts

En aluminium moulé sous pression, disponible en forme sculptée lumineuse (de série) ou plate (en option).

Fini

Le fini standard est un revêtement en poudre mat texturé offert en blanc, noir ou argent titane. Couleurs personnalisées disponibles sur demande.

Boîtier

Acier laminé à froid de calibre 20, formé avec précision et soudé avec configurations perforées en option.

Poids

Maximum 3,5 lb/pi.

Électrique

Précâblé en usine aux embouts de section avec des connecteurs à connexion rapide.

Régulateur de série

Advance Xitanium 0 à 10V, 1 à 100%. Puissance nominale de classe 2. Consultez Ledalite pour connaître les autres régulateurs disponibles.

Bloc-pile de série

Bodine, autonomie de 90 min, 10W, puissance nominale de classe 2, flux lumineux d'urgence = 10W x efficacité du luminaire x 1,1. Puissance type: symétrique 1300 lm, asymétrique 1100 lm.

Maintien du flux lumineux

Les DEL ont été testées par le fabricant conformément à la norme IESNA LM-80-08. À une température ambiante de 25 °C, le maintien du flux lumineux prévu des DEL, conformément à la norme IES TM-21-11, est de: L80 (12k) >72 000 h (méthodologie employée) L70 (12k) 110 000 h (méthodologie projetée).

Couleur de source

DEL conçues pour offrir un indice de rendu des couleurs (IRC) > 80, R9 > 0 et une précision des couleurs d'un appareil à l'autre inférieure à 2 SDCM.

Montage

Les montages à position variable peuvent être installés jusqu'à 18 po de chaque joint et extrémité (suspendu, en saillie, mural ou en surplomb). Pour le montage suspendu, un câble d'aéronef très robuste et une pince en acier inoxydable permettent un réglage vertical illimité et sont testés individuellement selon des normes de sécurité sévères.

Joints

Système d'assemblage à alignement automatique avec passage des fils «mains libres» préassemblage.

Homologations

Conformes aux normes UL, CSA et IES. Certaines versions symétriques (12x1L) à l'exception des configurations de 3000K, 4900lm/4 pi (12x1LCC) sont homologuées par DesignLights Consortium^{MD}. Veuillez consulter la liste de produits homologués par DLC pour obtenir les numéros de catalogue exacts (www.designlights.org/QPL).

Garantie

Garantie de 5 ans de Signify pour les luminaires professionnels d'intérieur à DEL: <http://www.signify.com/warranties>.

Environnement

Conçus pour une utilisation dans des environnements secs ou humides à des températures ambiantes de 0 à 40° C (32 à 104° F). Certains composants de luminaires peuvent être endommagés par des contaminants. Les dommages causés par des solutions à base de soufre, de chlore ou de pétrole ou d'autres contaminants ne sont pas couverts par la garantie. Ne conviennent pas à une utilisation dans les natatoriums.

En raison de l'amélioration continue des produits, Ledalite se réserve le droit de modifier ces spécifications sans préavis.

Jump linéaire suspendu

Photométries

MesoOptics+ SolidSide Boîtier (QE) – Symétrique

Critère d'espacement: 1,12/1,56

(Cliquer sur le texte du « PDF » et du « IES » pour télécharger)

Plage de lumens	IRC et TCP nominaux	Flux (lm)	Puissance (W)	Efficacité (LPW)	IRC	R9	RP-1 VDT	DLC*	Rapport photométrique	Fichier IES
4900 lm/4 pi	IRC 80, 4000K	4896	45,8	106,9	84	10	N/D	Standard	PDF	IES
	IRC 80, 3500K	4826	45,4	106,3	83	7	N/D	Standard	PDF	IES
	IRC 80, 3000K	4602	45,6	100,9	84	11	N/D	N/D	PDF	IES
3600 lm/4 pi	IRC 80, 4000K	3661	33,0	110,9	84	10	N/D	Standard	PDF	IES
	IRC 80, 3500K	3609	32,6	110,7	83	7	N/D	Standard	PDF	IES
	IRC 80, 3000K	3442	32,8	104,9	84	11	N/D	Standard	PDF	IES
2400 lm/4 pi	IRC 80, 4000K	2320	19,8	117,2	84	10	Espaces réguliers	Standard	PDF	IES
	IRC 80, 3500K	2287	19,6	116,7	83	7	Espaces réguliers	Standard	PDF	IES
	IRC 80, 3000K	2181	19,7	110,7	84	11	Espaces réguliers	Standard	PDF	IES

*L'homologation DLC n'est offerte que pour les modèles avec régulateurs Advance 0 à 10V (gradation de 1%). Piles d'urgence non disponibles avec les modèles DLC.

	DISTRIBUTION EN CANDELAS					Flux Lumens
	0	22,5	45	67,5	90	
0	780	780	780	780	780	
5	767	777	781	791	795	75
15	718	746	797	841	856	224
25	630	691	797	866	885	359
35	527	614	753	821	832	447
45	425	509	642	673	663	454
55	317	372	451	437	420	364
65	195	221	249	233	223	228
75	94	102	105	99	97	108
85	24	24	24	20	19	27
90	0	0	0	0	0	
95	0	0	0	0	0	0
105	0	0	0	0	0	0
115	0	0	0	0	0	0
125	0	0	0	0	0	0
135	0	0	0	0	0	0
145	0	0	0	0	0	0
155	0	0	0	0	0	0
165	0	0	0	0	0	0
175	0	0	0	0	0	0
180	0	0	0	0	0	

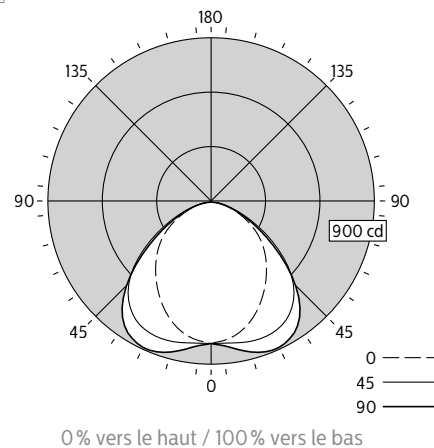
*Les données photométriques illustrées sont une configuration de 2400 lm/4 pi, 3500K avec IRC de 80.

COEFFICIENTS D'UTILISATION (%)													
Pp---	80				70				50				0
Pm---	70	50	30	10	70	50	30	50	30	10	0	0	
RCP													
0	119	119	119	119	116	116	116	111	111	111	100		
1	110	105	101	98	107	103	99	99	96	93	85		
2	100	92	86	81	98	91	85	87	82	78	72		
3	92	82	74	68	89	80	73	77	71	66	61		
4	84	72	64	58	82	71	63	69	62	56	53		
5	77	65	56	50	75	64	56	62	54	49	46		
6	71	58	50	43	70	58	49	56	48	43	40		
7	66	53	44	38	65	52	44	51	43	38	35		
8	62	48	40	34	60	48	40	46	39	34	32		
9	58	44	36	31	56	44	36	43	35	31	28		
10	54	41	33	28	53	40	33	39	32	28	26		

SOMMAIRE FLUX LUMINEUX ZONAL			
Zone	Lumens	% luminaire	% lampe
0-30	658	28,8%	28,8%
0-40	1105	48,3%	48,3%
0-60	1924	84,1%	84,1%
0-90	2287	100,0%	100,0%
90-130	0	0,0%	0,0%
90-150	0	0,0%	0,0%
90-180	0	0,0%	0,0%
0-180	2287	100,0%	100,0%

Électrique				
120V: P(W), I(A), DHT (%), FP	19,6	0,164	8,1	0,994
277V: P(W), I(A), DHT (%), FP	19,6	0,073	11,7	0,965
347V: P(W), I(A), DHT (%), FP	N/D	N/D	N/D	N/D

LUMINANCE MOYENNE (cd/m²)			
	0	45	90
0	6526	6526	6526
5	6443	6558	6672
15	6214	6903	7412
25	5813	7356	8167
35	5385	7692	8494
45	5027	7595	7839
55	4627	6575	6129
65	3861	4920	4422
75	3025	3387	3148
85	2322	2275	1852



Jump linéaire suspendu

Photométries

MesoOptics + boîtier SplashPerf ou PixelPerf (QP ou QS) – distribution symétrique

Critère d'espacement : 1.12/1.56

(Cliquer sur le texte du «PDF» et du «IES» pour télécharger)

Plage de lumens	IRC et TCP nominaux	Flux (lm)	Puissance (W)	Efficacité (LPW)	IRC	R9	RP-1 VDT	DLC*	Rapport photométrique	Fichier IES
4900 lm/4 pi	IRC 80, 4000K	5012	45,6	109,9	84	10	N/D	Standard	PDF	IES
	IRC 80, 3500K	4940	45,1	109,5	83	7	N/D	Standard	PDF	IES
	IRC 80, 3000K	4710	45,4	103,7	84	11	N/D	N/D	PDF	IES
3600 lm/4 pi	IRC 80, 4000K	3748	32,8	114,3	84	10	N/D	Standard	PDF	IES
	IRC 80, 3500K	3695	32,5	113,7	83	7	N/D	Standard	PDF	IES
	IRC 80, 3000K	3523	32,6	108,1	84	11	N/D	Standard	PDF	IES
2400 lm/4 pi	IRC 80, 4000K	2375	19,7	120,6	84	10	Espaces réguliers	Standard	PDF	IES
	IRC 80, 3500K	2342	19,5	120,1	83	7	Espaces réguliers	Standard	PDF	IES
	IRC 80, 3000K	2232	19,6	113,9	84	11	Espaces réguliers	Standard	PDF	IES

*L'homologation DLC n'est offerte que pour les modèles avec régulateurs Advance 0 à 10V (gradation de 1%). Piles d'urgence non disponibles avec les modèles DLC.

DISTRIBUTION EN CANDELAS						Flux
	0	22,5	45	67,5	90	Lumens
0	764	764	764	764	764	
5	752	760	765	774	778	73
15	703	730	780	823	837	220
25	615	677	781	847	865	351
35	515	601	738	803	813	438
45	413	497	629	657	648	444
55	308	364	443	426	411	356
65	189	217	245	227	219	224
75	91	101	106	101	100	109
85	24	26	29	29	30	32
90	2	6	9	13	14	
95	3	8	12	15	16	12
105	3	13	15	18	18	15
115	3	16	19	20	21	17
125	4	15	22	23	23	16
135	5	13	23	25	25	14
145	6	11	20	24	23	11
155	6	9	15	20	19	7
165	7	8	10	13	13	3
175	7	7	7	8	8	1
180	7	7	7	7	7	

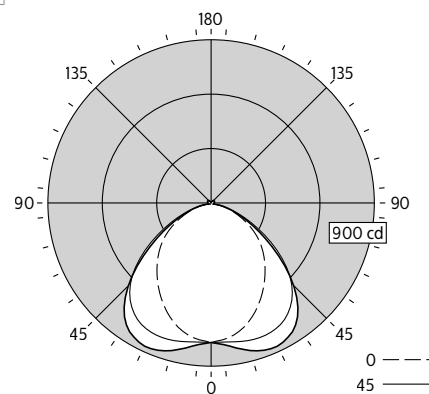
*Les données photométriques illustrées sont une configuration de 2400 lm/4 pi, 3500K avec IRC de 80.

COEFFICIENTS D'UTILISATION (%)													
Pp---	80				70				50				0
Pm---	70	50	30	10	70	50	30	50	30	10	0	0	
RCP													
0	118	118	118	118	115	115	115	109	109	109	96		
1	109	104	100	96	105	101	98	96	94	91	82		
2	99	91	85	80	96	89	83	85	80	76	69		
3	91	81	73	67	88	79	72	75	69	64	59		
4	83	72	63	57	81	70	62	67	60	55	50		
5	77	64	55	49	74	63	55	60	53	48	44		
6	71	58	49	43	69	57	48	54	47	42	38		
7	66	52	44	38	64	51	43	49	42	37	34		
8	61	48	39	34	59	47	39	45	38	33	30		
9	57	44	36	30	55	43	35	42	35	30	27		
10	53	40	33	27	52	40	32	38	32	27	25		

SOMMAIRE FLUX LUMINEUX ZONAL			
Zone	Lumens	% luminaire	% lampe
0-30	644	27,5%	27,5%
0-40	1081	46,2%	46,2%
0-60	1882	80,4%	80,4%
0-90	2246	95,9%	95,9%
90-130	60	2,6%	2,6%
90-150	85	3,6%	3,6%
90-180	95	4,1%	4,1%
0-180	2342	100,0%	100,0%

Électrique				
120V: P(W), I(A), DHT (%), FP	19,5	0.163	8.1	0.994
277V: P(W), I(A), DHT (%), FP	19,5	0.073	11,7	0.965
347V: P(W), I(A), DHT (%), FP	N/D	N/D	N/D	N/D

LUMINANCE MOYENNE (cd/m²)			
	0	45	90
0	6390	6390	6390
5	6289	6212	6259
15	6023	6130	6392
25	5574	6115	6477
35	5113	5947	6153
45	4703	5388	5111
55	4250	4185	3497
65	3453	2671	2094
75	2559	1408	1124
85	1557	516	424



4% vers le haut / 96% vers le bas

Jump linéaire suspendu

Photométries

MesoOptics + boîtier SolidSide (QE) – distribution asymétrique

Critère d'espacement: 1,65/1,30

(Cliquer sur le texte du «PDF» et du «IES» pour télécharger)

Plage de lumens	IRC et TCP nominaux	Flux (lm)	Puissance (W)	Efficacité (LPW)	IRC	R9	RP-1 VDT	DLC*	Rapport photométrique	Fichier IES
4200 lm/4 pi	IRC 80, 4000K	4247	45,8	92,7	84	10	N/D	N/D	PDF	IES
	IRC 80, 3500K	4186	45,4	92,2	83	7	N/D	N/D	PDF	IES
	IRC 80, 3000K	3991	45,6	87,5	84	11	N/D	N/D	PDF	IES
3100 lm/4 pi	IRC 80, 4000K	3176	33,0	96,2	84	10	Espaces réguliers	N/D	PDF	IES
	IRC 80, 3500K	3131	32,6	96,0	83	7	Espaces réguliers	N/D	PDF	IES
	IRC 80, 3000K	2985	32,8	91,0	84	11	Espaces réguliers	N/D	PDF	IES
2000 lm/4 pi	IRC 80, 4000K	2013	19,8	101,7	84	10	Espaces réguliers	N/D	PDF	IES
	IRC 80, 3500K	1984	19,6	101,2	83	7	Espaces réguliers	N/D	PDF	IES
	IRC 80, 3000K	1892	19,7	96,0	84	11	Espaces critiques	N/D	PDF	IES

*L'homologation DLC n'est offerte que pour les modèles avec régulateurs Advance 0 à 10V (gradation de 1%). Piles d'urgence non disponibles avec les modèles DLC.

DISTRIBUTION EN CANDELAS						Flux
	0	22,5	45	67,5	90	Lumens
0	724	724	724	724	724	
5	783	768	707	698	693	71
15	1025	903	686	677	703	224
25	1184	1018	650	675	699	376
35	966	889	597	599	577	442
45	572	564	460	422	375	370
55	315	308	286	257	226	252
65	172	163	155	146	129	153
75	81	74	69	70	62	76
85	9	13	18	21	16	20
90	0	0	0	0	0	
95	0	0	0	0	0	0
105	0	0	0	0	0	0
115	0	0	0	0	0	0
125	0	0	0	0	0	0
135	0	0	0	0	0	0
145	0	0	0	0	0	0
155	0	0	0	0	0	0
165	0	0	0	0	0	0
175	0	0	0	0	0	0
180	0	0	0	0	0	

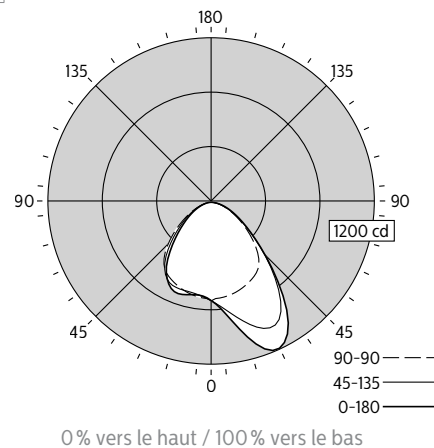
*Les données photométriques illustrées sont une configuration de 2000 lm/4 pi, 3500K avec IRC de 80.

COEFFICIENTS D'UTILISATION (%)													
Pp---	80				70				50				0
Pm---	70	50	30	10	70	50	30	50	30	10	0	0	
RCP	0	119	119	119	119	116	116	116	111	111	111	100	
	1	110	106	102	99	108	104	100	100	97	94	87	
	2	101	94	88	83	99	92	87	89	84	80	75	
	3	93	84	77	71	91	82	76	79	74	69	65	
	4	86	75	67	61	84	74	66	71	65	60	56	
	5	80	68	60	53	78	67	59	65	58	53	49	
	6	74	61	53	47	72	61	53	59	52	47	44	
	7	69	56	48	42	67	55	47	54	47	42	39	
	8	64	51	43	38	63	51	43	49	42	37	35	
	9	60	47	39	34	59	47	39	45	39	34	32	
	10	56	44	36	31	55	43	36	42	35	31	29	

SOMMAIRE FLUX LUMINEUX ZONAL			
Zone	Lumens	% luminaire	% lampe
0-30	671	33,8%	33,8%
0-40	1112	56,1%	56,1%
0-60	1735	87,4%	87,4%
0-90	1984	100,0%	100,0%
90-130	0	0,0%	0,0%
90-150	0	0,0%	0,0%
90-180	0	0,0%	0,0%
0-180	1984	100,0%	100,0%

Électrique				
120V: P(W), I(A), DHT (%), FP	19,6	0,164	8,1	0,994
277V: P(W), I(A), DHT (%), FP	19,6	0,073	11,7	0,965
347V: P(W), I(A), DHT (%), FP	N/D	N/D	N/D	N/D

LUMINANCE MOYENNE (cd/m²)			
	0	45	90
0	6054	6054	6054
5	6579	5932	5817
15	8879	5938	6092
25	10930	5998	6453
35	9861	6099	5889
45	6766	5442	4432
55	4589	4175	3295
65	3411	3060	2550
75	2631	2244	2010
85	826	1701	1510



Jump linéaire suspendu

Photométries

MesoOptics = boîtier SplashPerf ou PixelPerf (QP ou QS) – distribution asymétrique

Critère d'espacement: 1,69/1,31

(Cliquer sur le texte du «PDF» et du «IES» pour télécharger)

Plage de lumens	IRC et TCP nominaux	Flux (lm)	Puissance (W)	Efficacité (LPW)	IRC	R9	RP-1 VDT	DLC*	Rapport photométrique	Fichier IES
4200 lm/4 pi	IRC 80, 4000K	4266	45.8	93.1	84	10	N/D	N/D	PDF	IES
	IRC 80, 3500K	4205	45.4	92.6	83	7	N/D	N/D	PDF	IES
	IRC 80, 3000K	4010	45.6	87.9	84	11	N/D	N/D	PDF	IES
3100 lm/4 pi	IRC 80, 4000K	3191	33.0	96.7	84	10	Espaces réguliers	N/D	PDF	IES
	IRC 80, 3500K	3145	32.6	96.5	83	7	Espaces réguliers	N/D	PDF	IES
	IRC 80, 3000K	2999	32.8	91.4	84	11	Espaces réguliers	N/D	PDF	IES
2000 lm/4 pi	IRC 80, 4000K	2022	19.8	102.1	84	10	Espaces réguliers	N/D	PDF	IES
	IRC 80, 3500K	1993	19.6	101.7	83	7	Espaces réguliers	N/D	PDF	IES
	IRC 80, 3000K	1900	19.7	96.4	84	11	Espaces réguliers	N/D	PDF	IES

*L'homologation DLC n'est offerte que pour les modèles avec régulateurs Advance 0 à 10V (gradation de 1%). Piles d'urgence non disponibles avec les modèles DLC.

DISTRIBUTION EN CANDELAS						Flux
	0	22,5	45	67,5	90	Lumens
0	665	665	665	665	665	
5	710	697	650	647	646	65
15	919	813	633	639	669	206
25	1111	938	604	645	666	353
35	943	850	558	571	551	421
45	579	549	433	402	350	357
55	325	306	270	237	206	244
65	180	165	150	133	129	150
75	88	77	66	74	64	77
85	18	18	15	26	27	25
90	10	8	3	15	17	
95	13	10	3	15	20	13
105	17	14	3	18	23	15
115	19	17	3	20	25	17
125	22	21	4	23	26	16
135	25	20	5	23	27	14
145	23	17	5	19	24	10
155	18	14	6	15	18	6
165	12	9	6	11	12	3
175	7	7	6	7	8	1
180	7	7	7	7	7	

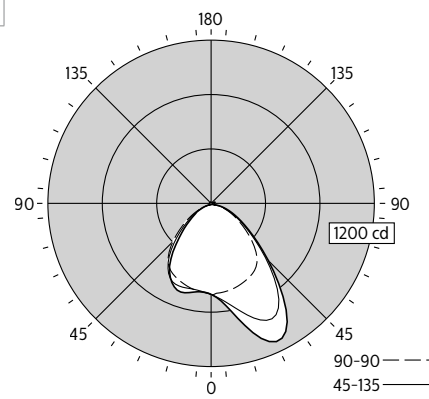
*Les données photométriques illustrées sont une configuration de 2000 lm/4 pi, 3500K avec IRC de 80.

COEFFICIENTS D'UTILISATION (%)													
Pp---	80				70				50				0
Pm---	70	50	30	10	70	50	30	50	30	10	0	0	
RCP	0	118	118	118	118	115	115	115	108	108	108	95	
	1	109	105	101	97	106	102	99	97	94	92	82	
	2	100	93	87	81	97	90	85	86	82	78	71	
	3	92	82	75	69	89	81	74	77	71	66	61	
	4	85	74	66	60	82	72	65	69	63	58	53	
	5	78	66	58	52	76	65	57	62	56	50	46	
	6	73	60	52	46	70	59	51	57	50	45	41	
	7	67	55	46	41	65	54	46	52	45	40	37	
	8	63	50	42	36	61	49	41	47	41	36	33	
	9	59	46	38	33	57	45	38	44	37	32	30	
	10	55	42	35	30	54	42	34	40	34	29	27	

SOMMAIRE FLUX LUMINEUX ZONAL			
Zone	Lumens	% luminaire	% lampe
0-30	624	31,3%	31,3%
0-40	1045	52,4%	52,4%
0-60	1645	82,5%	82,5%
0-90	1898	95,2%	95,2%
90-130	61	3,0%	3,0%
90-150	85	4,3%	4,3%
90-180	95	4,8%	4,8%
0-180	1993	100,0%	100,0%

Électrique				
120V: P(W), I(A), DHT (%), FP	19,6	0,164	8,1	0,994
277V: P(W), I(A), DHT (%), FP	19,6	0,073	11,7	0,965
347V: P(W), I(A), DHT (%), FP	N/D	N/D	N/D	N/D

LUMINANCE MOYENNE (cd/m²)			
	0	45	90
0	5559	5559	5559
5	5709	5441	5199
15	7020	5424	5112
25	8313	5472	4988
35	7133	5540	4169
45	4566	4927	2764
55	2763	3724	1749
65	1717	2734	1233
75	989	1865	724
85	258	1017	391



5% vers le haut / 95% vers le bas



© 2019 Signify Holding. Tous droits réservés. Signify ne fait aucune déclaration ni ne donne aucune garantie quant à l'exactitude et à l'exhaustivité des informations fournies dans les présentes et ne serait être tenu responsable de toute mesure prise sur leur fondement. Les informations présentées dans ce document ne constituent pas une offre commerciale et ne font partie d'aucun devis ni contrat, à moins qu'il n'en soit convenu autrement avec Signify. Toutes les marques déposées appartiennent à Signify Holding et à leurs propriétaires respectifs.

Signify North America Corporation
200 Franklin Square Drive,
Somerset, NJ 08873
Téléphone 855-486-2216

Signify Canada Ltd.
281 Hillmount Road,
Markham, ON, Canada L6C 2S3
Téléphone 800-668-9008