



Taille du luminaire, performance, qualité de l'éclairage et budget – pourquoi faire des compromis ? **Chopstick** est un luminaire de petit format mais de haute performance à un prix idéal pour une utilisation dans une multitude d'espaces.

Projet: _____
 Emplacement: _____
 No de catalogue: _____
 Type de luminaire: _____
 Id. ligne: _____ Qté: _____
 Notes: _____

Guide pour commander

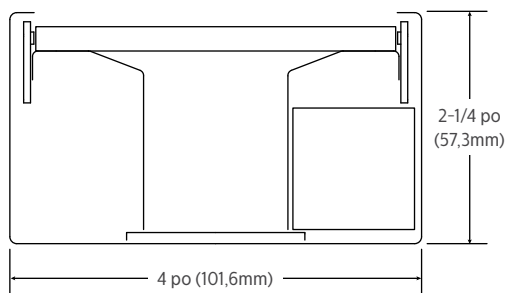
exemple : 7505LBEQN087DEW, A1-24

Gamme	Source	IRC et temp. de couleur ¹	Lumens ¹	Optique ³	Distribution	Longueur d'enfilade	Filage ²	Tension	Régulateur
7505	L				N				E
7505 Chopstick suspendu	L DEL	A IRC 80/4000K B IRC 80/3500K C IRC 80/3000K	A 6500 lm/4 pi C 4800 lm/4 pi E 3400 lm/4 pi	Q Lentille MesoOptics (fenêtres de 3 pi ou 4 pi) S Lentille MesoOptics (fenêtres de 6 pi ou 4 pi)	N Guide de lumière	04 4 pi 06 6 pi 08 8 pi xx Longueur totale de l'enfilade (en incréments de 2 pi)	7 1 TCP avec gradation E 2 TCP A/B avec gradation (sections de remplacement de 4 pi) M 1 TCP avec gradation + câblage d'urgence N Commande par gradateur à 1 TCP + pile d'urgence Bloc	D UNV 120-277V 3 347V	E Advance 0-10V (gradation 1%)
Finis	Type de montage				Suspension				
W Blanc de série	A1 Plafond inaccessible, inclinaison de 0° à 15°				24 24 po				
T Argent titane	A2 Profilé en T, position fixe				48 48 po				
B Noir	A3 Plafond inaccessible, inclinaison de 0° à 90°				96 96 po				
C Personnalisé	A5 Profilé en T, espacement de 24 po (sans tuile seulement)				144 144 po				
	A6-1 Profilé en T, montage sur profilé de 15/16 po (sans tuile seulement)								
	A6-2 Profilé en T, montage sur profilé de 9/16 po (sans tuile seulement)								
	A6-3 Profilé en T, montage sur profilé de 9/16 x 5/16 po (profilé à fentes et tuile)								

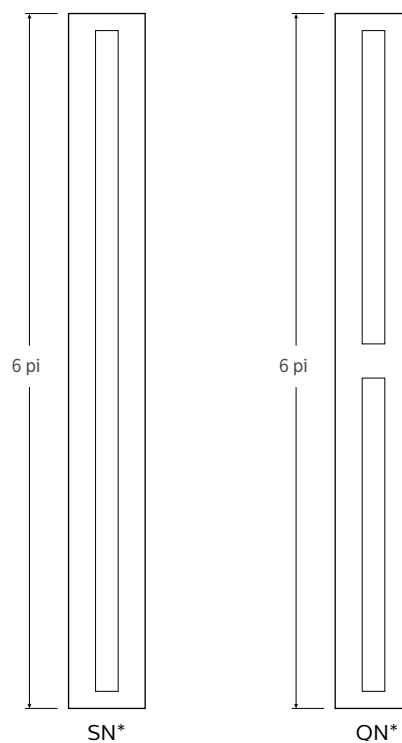
1. Les valeurs nominales se retrouvent dans la plage. Consulter les données photométriques pour la température de couleur, les lumens et la distribution de la configuration choisie.
2. Les types de filage ne sont pas disponibles avec toutes les configurations. Consulter Ledalite pour la liste complète disponible.
3. Optiques « S » seulement disponibles pour les modules de 6 pi en remplacement de deux fenêtres optiques de 3 pi. Les modules de 4 pi et 8 pi continueront d'utiliser les fenêtres optiques de 4 pi.

Chopstick linéaire suspendu

Vue transversale

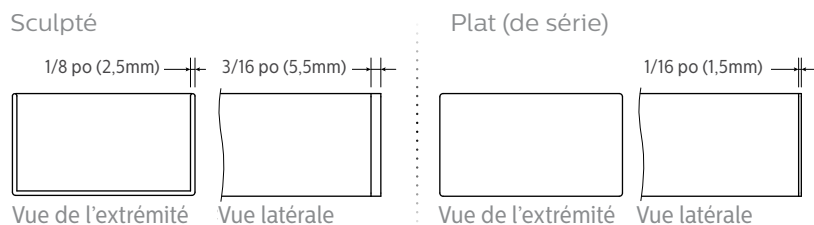


Vue transversale – détails des optiques

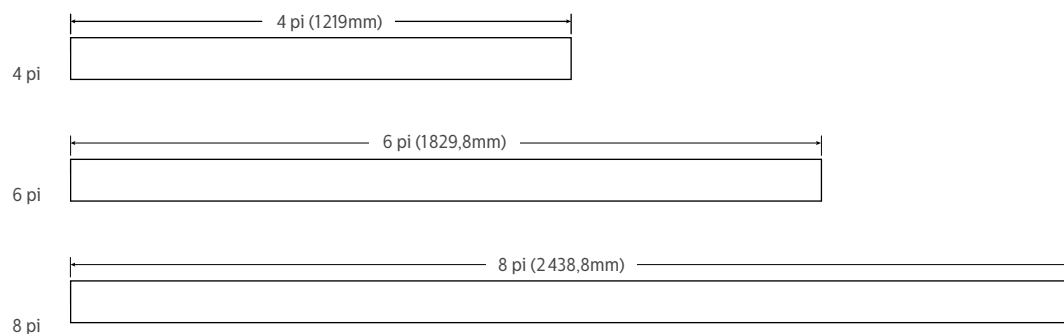


* L'optique SN est seulement disponible avec les modules de 6 pi.

Vue transversale – embouts



Détails et dimensions du module



Chopstick linéaire suspendu

Spécifications

Système optique

Un panneau guide de lumière surbaissé est éclairé en périphérie par une matrice de DEL. Le guide de lumière couple et transmet la lumière par réflexion interne totale, puis la surface traitée à l'acide du panneau optimise l'extraction de la lumière pour obtenir une distribution semi-indirecte (luminaire suspendu) ou directe/indirecte (luminaire mural). La lumière est purifiée et contrôlée par la pellicule MesoOptics lorsqu'elle traverse la lentille en acrylique antiéblouissement.

Embouts

Embouts en aluminium moulé disponibles en modèles plats (de série) ou sculptés.

Fini

Revêtement en poudre de haute qualité disponible en fini mat blanc, noir ou argent titane. Autres couleurs d'origine ou personnalisées disponibles sur demande.

Boîtier

Acier laminé à froid de calibre 20 formé avec précision.

Poids

Maximum 3 lb/pi.

Électrique

Précâblé en usine aux embouts de section avec des connecteurs à connexion rapide.

Régulateur de série

Advance Xitanium 0 à 10V, 1 à 100%. Puissance nominale de classe 2. Consultez Ledalite pour connaître les autres régulateurs disponibles.

Bloc-pile de série

Bodine, autonomie de 90 min, 10W, puissance nominale de classe 2, flux lumineux d'urgence = 10W x efficacité du luminaire x 1,1. Puissance type : suspendu 1100 lm, mural 900 lm.

Maintien du flux lumineux

Les DEL ont été testées par le fabricant conformément à la norme IESNA LM-80-08. À une température ambiante de 25° C, le maintien du flux lumineux des DEL prévu, conformément à la norme IES TM-21-11, est de : L90 (10k) > 60 000 heures (méthodologie employée).

Couleur de source

DEL conçues pour offrir un indice de rendu des couleurs (IRC) > 80, R9 > 0 et une précision des couleurs d'un appareil à l'autre inférieure à 2 SDCM.

Montage

Luminaires suspendus : les pinces à câble métallique inamovible permettent un ajustement vertical illimité. Le câble métallique, la bague de sertissage et la pince sont mis à l'essai de manière indépendante afin de répondre à des normes strictes de sécurité.

Mural : supports de fixation en acier fournis, espacement de 4 pi à partir du centre, luminaire maintenu à 0,75 po du mur.

Joints

Système d'assemblage à alignement automatique avec passage des fils « mains libres » préassemblage.

Homologations

Conformes aux normes UL, CSA et IES. Les versions suspendues sans blocs-piles sont homologuées par DesignLights Consortium^{MD}. Veuillez consulter la liste de produits homologués par DLC pour obtenir les numéros de catalogue exacts (www.designlights.org/QPL).

Garantie

Garantie de 5 ans de Signify pour les luminaires professionnels d'intérieur à DEL : <http://www.signify.com/warranties>.

Environnement

Conçus pour une utilisation dans des environnements secs ou humides à des températures ambiantes de 0 à 40°C (32 à 104°F). Certains composants de luminaires peuvent être endommagés par des contaminants. Les dommages causés par des solutions à base de soufre, de chlore ou de pétrole ou d'autres contaminants ne sont pas couverts par la garantie. Ne convient pas à une utilisation dans les natatoriums.

Photométries

Distribution MesoOptics + guide de lumière (QN et SN)

(Cliquer sur le texte du « PDF » et du « IES » pour télécharger)

Plage de lumens	IRC et TCP nominaux	"Flux (lm)	Puissance (W)	Efficacité (LPW)	IRC	R9	RP-1 VDT	DLC*	Rapport photométrique	Fichier IES
6500lm/4 pi	IRC 80, 4000K	6697	57,2	117,1	84	16	Espaces critiques	Standard	PDF	IES
	IRC 80, 3500K	6450	57,5	112,2	83	12	Espaces critiques	Standard	PDF	IES
	IRC 80, 3000K	6565	57,8	113,6	85	17	Espaces critiques	Standard	PDF	IES
4800lm/4 pi	IRC 80, 4000K	4882	40,7	120,0	84	16	Espaces critiques	Standard	PDF	IES
	IRC 80, 3500K	4702	40,9	115,0	83	12	Espaces critiques	Standard	PDF	IES
	IRC 80, 3000K	4797	41,1	116,7	85	17	Espaces critiques	Standard	PDF	IES
3400lm/4 pi	IRC 80, 4000K	3503	28,1	124,7	84	16	Espaces critiques	Standard	PDF	IES
	IRC 80, 3500K	3373	28,3	119,2	83	12	Espaces critiques	Standard	PDF	IES
	IRC 80, 3000K	3409	28,4	120,0	85	17	Espaces critiques	Standard	PDF	IES

*DLC est disponible seulement avec les longueurs de 4 pi, 6 pi et 8 pi (autonomes ou continues) et avec les régulateurs 0-10V (en baisse jusqu'à 1%) Advance. Les blocs de batterie EM ne sont pas offerts avec classification DLC.

Chopstick linéaire suspendu

Photométries

DISTRIBUTION EN CANDELAS						Flux
	0	22,5	45	67,5	90	Lumens
0	104	104	104	104	104	
5	104	105	107	109	109	10
15	112	116	125	133	134	36
25	122	131	147	159	161	67
35	123	132	143	148	147	86
45	98	105	103	99	97	78
55	64	72	68	65	64	60
65	38	46	43	42	41	42
75	17	22	21	19	18	22
85	5	11	11	9	7	9
90	0	0	0	0	0	
95	28	91	123	151	173	135
105	194	279	396	518	568	411
115	365	441	579	734	796	573
125	457	517	647	788	844	579
135	482	528	626	733	773	486
145	473	509	573	641	667	361
155	454	481	518	556	570	240
165	439	454	478	493	498	135
175	432	438	445	453	458	43
180	439	439	439	439	439	

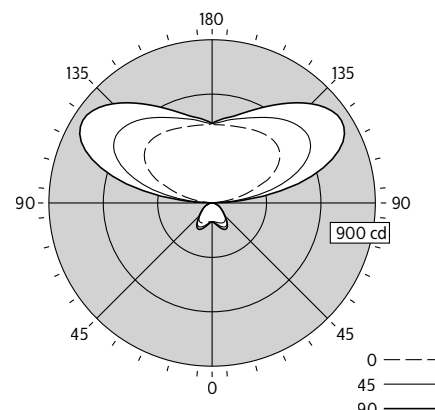
*Les données photométriques illustrées sont une configuration de 3400 lm/4 pi, 3500K avec IRC de 80.

COEFFICIENTS D'UTILISATION (%)													
Pp---	80				70				50				0
Pm---	70	50	30	10	70	50	30	50	30	10	0	0	
RCP													
0	98	98	98	98	86	86	86	62	62	62	12		
1	89	85	82	78	78	74	72	54	53	51	10		
2	81	74	69	64	71	65	60	48	45	42	9		
3	74	65	58	53	64	57	52	42	38	35	7		
4	68	58	50	45	59	50	44	37	33	30	6		
5	62	51	43	38	54	45	38	33	29	25	5		
6	57	45	38	32	49	40	34	29	25	22	5		
7	52	41	33	28	45	36	30	27	22	19	4		
8	48	37	30	25	42	32	26	24	20	17	4		
9	45	33	26	22	39	29	23	22	18	15	3		
10	42	30	24	19	36	27	21	20	16	13	3		

SOMMAIRE FLUX LUMINEUX ZONAL			
Zone	Lumens	% luminaire	% lampe
0-30	113	3,3%	3,3%
0-40	199	5,9%	5,9%
0-60	337	10,0%	10,0%
0-90	411	12,2%	12,2%
90-130	1698	50,3%	50,3%
90-150	2545	75,4%	75,4%
90-180	2963	87,8%	87,8%
0-180	3373	100,0%	100,0%

Électrique						
120V: P(W), I(A), DHT (%), FP	28,3	0,238	8,0	0,990		
277V: P(W), I(A), DHT (%), FP	28,2	0,106	11,0	0,959		
347V: P(W), I(A), DHT (%), FP	27,8	0,083	10,0	0,967		

LUMINANCE MOYENNE (cd/m²)			
	0	45	90
0	3024	3024	3024
5	3038	3131	3188
15	3363	3757	4037
25	3925	4712	5177
35	4356	5078	5210
45	4029	4250	3971
55	3256	3439	3222
65	2620	2976	2821
75	1892	2351	1998
85	1763	3508	2216



88% vers le haut / 12% vers le bas



© 2019 Signify Holding. Tous droits réservés. Signify ne fait aucune déclaration ni ne donne aucune garantie quant à l'exactitude et à l'exhaustivité des informations fournies dans les présentes et ne serait être tenu responsable de toute mesure prise sur leur fondement. Les informations présentées dans ce document ne constituent pas une offre commerciale et ne font partie d'aucun devis ni contrat, à moins qu'il n'en soit convenu autrement avec Signify. Toutes les marques déposées appartiennent à Signify Holding et à leurs propriétaires respectifs.

Signify North America Corporation
200 Franklin Square Drive,
Somerset, NJ 08873
Téléphone 855-486-2216

Signify Canada Ltd.
281 Hillmount Road,
Markham, ON, Canada L6C 2S3
Téléphone 800-668-9008