

Please read these installation instructions before installing the luminaire, and keep them for future reference.

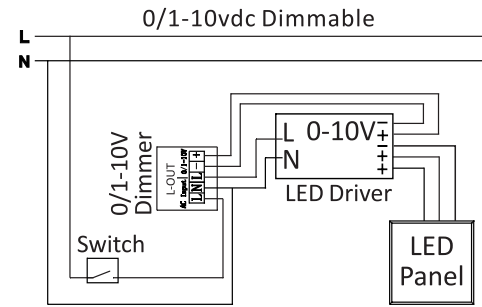
### Technical Data

Product Name	Dimensions	Input Voltage	Frequency	Power Consumption	Installation Method
CCT Selectable Panel	303x1213x38mm	100-277Vac	50/60Hz	30W/35W/40W	Recessed in plaster or grid ceilings Utilization of Earthquake Clips
	603x603x38mm	100-277Vac	50/60Hz	30W/35W/40W	
	603x1213x38mm	100-277Vac	50/60Hz	35W/40W/50W	
	303x1213x38mm	120-347Vac	50/60Hz	30W/35W/40W	
	603x603x38mm	120-347Vac	50/60Hz	30W/35W/40W	
	603x1213x38mm	120-347Vac	50/60Hz	35W/40W/50W	

### Warning

- Luminaire must be installed, checked and repaired by a qualified electrician.
- This product must be installed in accordance with the applicable installation code by a person familiar with the construction and operation of the product and the hazards involved.
- For proper operation, make sure to connect the luminaire to the proper voltage and install it according to these instructions.
- For safety purposes, cut off the power and allow the luminaire to cool before installing or removing it.
- Don't install the panel light to an unstable ceiling or near combustible materials.
- Cut off the power if there are any unexpected occurrences.
- Do not alter or modify the luminaire or change any of the components.
- Do not use or store in corrosive environment with hazardous material e.g. Sulphur, Chlorine, Phthalates, etc.

### Wire Connection



### Installation Instruction

#### Recessed In Plaster Or Grid Ceilings

- ① For installation into grid ceilings. Remove the ceiling tile and then connect the panel light to an incoming power line.
- ② Rotate the panel light by 45 degrees.
- ③ Pass the panel through the ceiling surface.
- ④ Lay in the panel light on the ceiling surface or grid.

#### Utilization of Earthquake Clips

- ① Pull earthquake clip away from panel until facing perpendicular to the panel surface.
- ② Bend earthquake clip 90°.
- ③ Install panel light on grid supports.

Veuillez lire ces instructions d'installation avant d'installer le luminaire et conservez-les pour référence ultérieure.

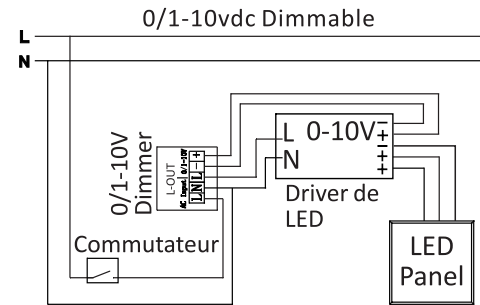
### Données Techniques

Nom Du Produit	Dimensions	Tension D'entrée	La Fréquence	Consommation D'Énergie	Méthode d'installation
CCT Panneau sélectionnable	303x1213x38mm	100-277Vac	50/60Hz	30W/35W/40W	Encastres en plâtre ou plafonds de grille Suspendu
	603x603x38mm	100-277Vac	50/60Hz	30W/35W/40W	
	603x1213x38mm	100-277Vac	50/60Hz	35W/40W/50W	
	303x1213x38mm	120-347Vac	50/60Hz	30W/35W/40W	
	603x603x38mm	120-347Vac	50/60Hz	30W/35W/40W	
	603x1213x38mm	120-347Vac	50/60Hz	35W/40W/50W	

### Attention

- Le luminaire doit être installé, vérifié et réparé par un électricien qualifié.
- Ce Produit Doit Être Installé Selon Le Code d'installation Pertinent, Par Une Personne Qui Connaît Bien Le Produit Et Son Fonctionnement Ainsi Que Les Risques Inhérents".
- Pour un bon fonctionnement, assurez-vous de connecter le luminaire à la tension appropriée et de l'installer conformément à ces instructions.
- Pour des raisons de sécurité, couper l'alimentation et laisser refroidir le luminaire avant de l'installer ou de l'enlever.
- Ne pas installer le panneau lumineux dans un plafond instable ou à proximité de matériaux combustibles.
- Couper l'alimentation s'il y a des occurrences inattendues.
- Ne modifiez ni modifiez le luminaire ou ne modifiez aucun des composants.
- Ne pas utiliser ou stocker dans un environnement corrosif avec des matières dangereuses par exemple. Soufre, chlore, phtalates, etc.

### Connexion Filaire



### Instructions D'installation

#### Plafond En Plâtre Ou En Plafond

- ① Pour une installation dans es plafonds grillagés Retirez la dalle de plafond, puis connectez le panneau lumineux à une ligne électrique entrante.
- ② Faites pivoter le panneau de lumière de 45 degrés.
- ③ Passer le panneau à travers la surface du plafond.
- ④ Posez le panneau sur la surface ou la grille du plafond.

#### Utilization of Earthquake Clips

- ① Tirez le clip de tremblement de terre du panneau jusqu'à ce qu'il soit perpendiculaire à la surface du panneau.
- ② Rabattre le tremblement de terre à 90°.
- ③ Installation du panneau sur les supports de la grille.