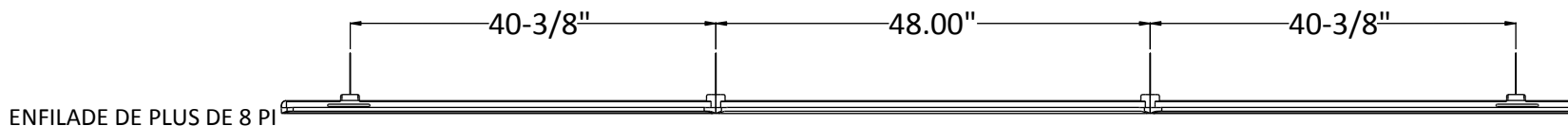
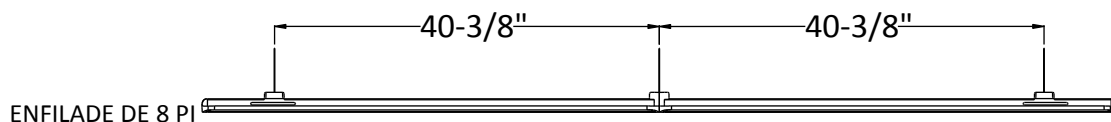
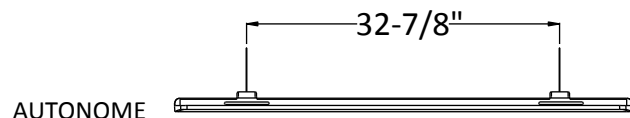


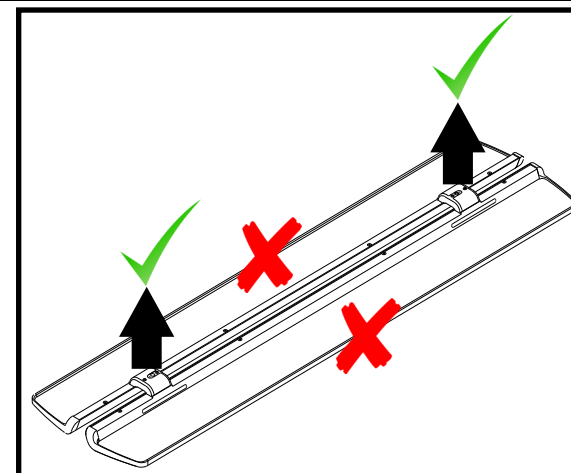
## ! PROCÉDURES DE SÉCURITÉ ET DE MANUTENTION IMPORTANTES

- **NE PAS ALIMENTER L'ENFILADE JUSQU'À CE QUE TOUS LES LUMINAIRES SOIENT INSTALLÉS ET CONNECTÉS**
- ÉVITER DE MANIPULER LA LENTILLE INFÉRIEURE
- GARDER LE LUMINAIRE DANS SA BOÎTE JUSQU'À CE QUE VOUS SOYEZ PRÊT À L'INSTALLER
- ASSUREZ-VOUS D'AVOIR TOUS LES LUMINAIRES ET TROUSSES DE RACCORD AVANT DE DÉBUTER L'INSTALLATION
- GARDER LE SAC PROTECTEUR SUR LE LUMINAIRE PENDANT L'INSTALLATION

## EMPLACEMENTS DE MONTAGE



\*SEULS LES LUMINAIRES À L'EXTRÉMITÉ SONT INSTALLÉS À 40-3/8 PO. LES LUMINAIRES DU MILIEU SONT INSTALLÉS À 48 PO.\*



### Survol des étapes d'installation :

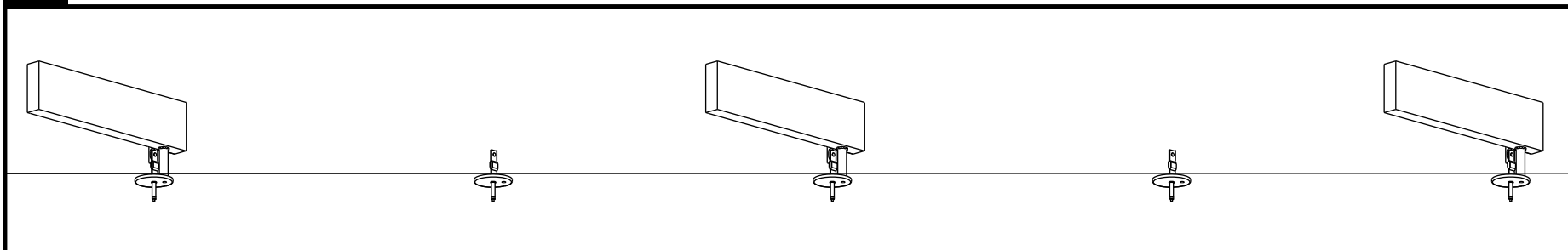
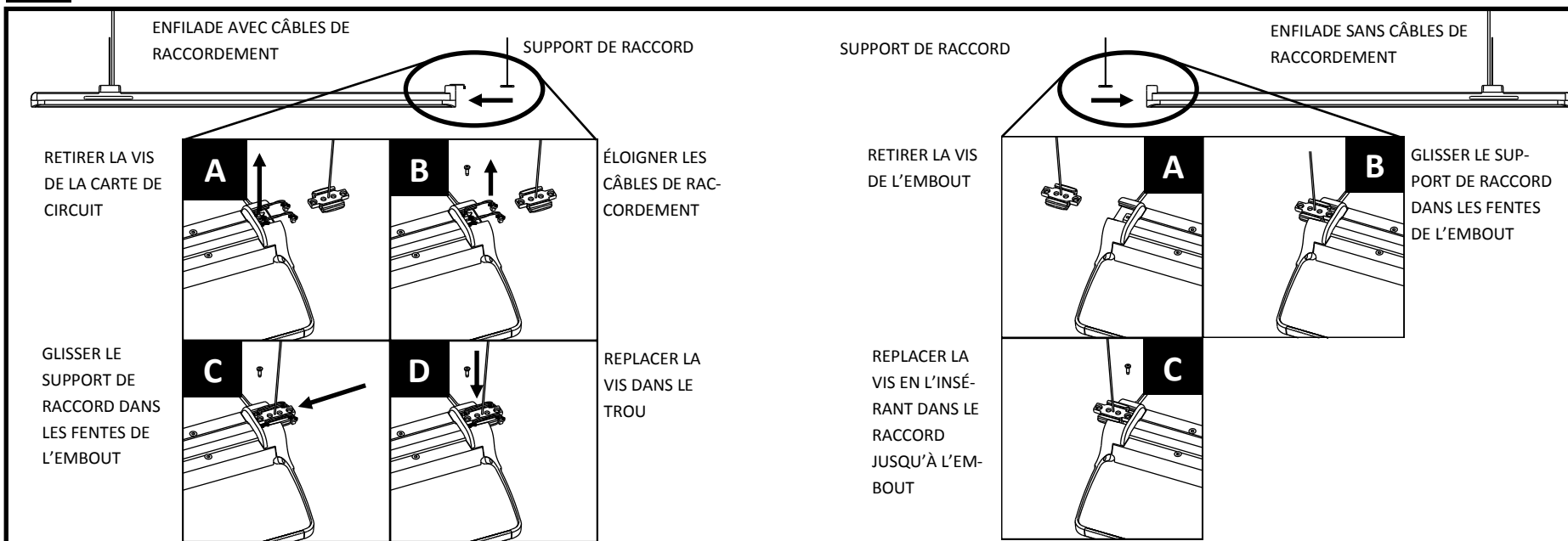
1. Installer les modules de régulateur et les sections sans alimentation (référence ID-DP\_DriverPod\_fr.PDF)
2. Installer les supports de raccord dans les luminaires au niveau du sol à chaque extrémité de la première enfilade
3. Installer les luminaires avec câble d'alimentation à l'extrémité de l'enfilade
4. Installer les luminaires au milieu avec les cordons d'alimentation
5. Installer les luminaires au milieu sans les cordons d'alimentation
6. Nivelier l'enfilade et couper le câble d'aéronef



**ATTENTION : Installer en respectant le code électrique national et le code du bâtiment local.**

**NOTES :**

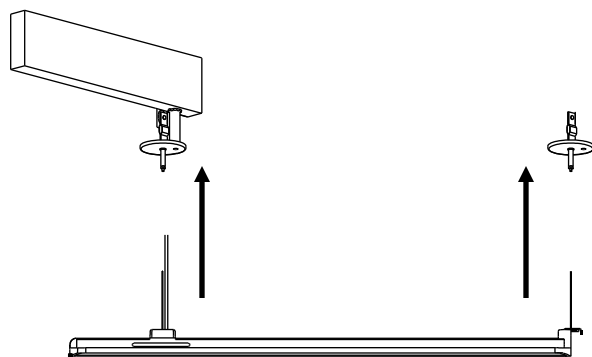
- Avant d'installer le luminaire, sortir tous les luminaires pour vérifier si toutes les sections avec alimentation et sans alimentation avec embout de raccord sont présentes
- Les directives ci-dessous sont basées sur un exemple d'enfilade de 16 pi, 6 800 lm, EM

**1 INSTALLER LES PIÈCES DE MONTAGE DES MODULES DE PILOTE ET DES SECTIONS SANS ALIMENTATION (VOIR ID-DP\_DriverPod\_fr.PDF)****2 INSTALLER LES SUPPORTS DE RACCORD DANS LE LUMINAIRE AU NIVEAU DU SOL D'ABORD À L'EXTRÉMITÉ DE L'ENFILADE**

**ATTENTION : Installer en respectant le code électrique national et le code du bâtiment local.**

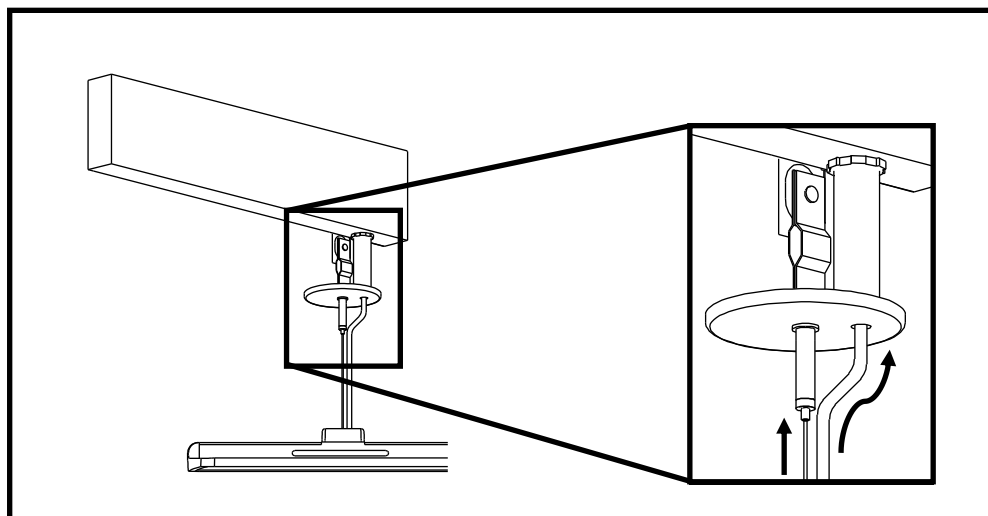
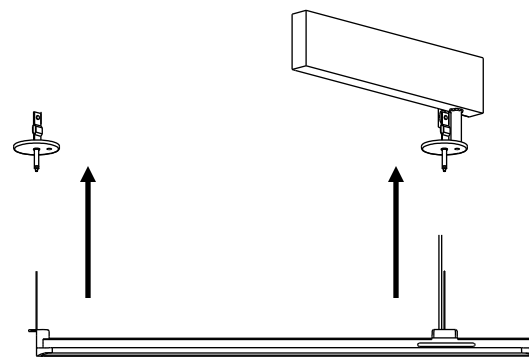
PAGE 2

### 3 INSTALLER LES LUMINAIRES AVEC CORDONS D'ALIMENTATION À L'EXTRÉMITÉ DE L'ENFILADE

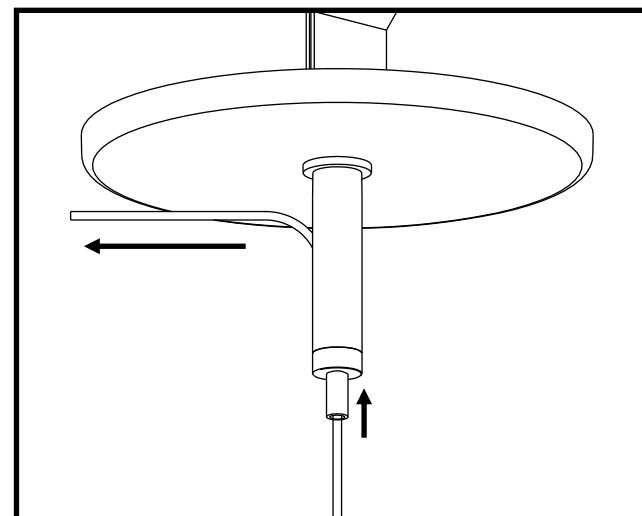


SUSPENDRE LES LUMINAIRES À L'EXTRÉMITÉ DE LA PREMIÈRE ENFILADE.

LES ENFILADES SONT BÂTIES EN SUSPENDANT D'ABORD LES UNITÉS AVEC CÂBLE D'ALIMENTATION PUIS EN INSÉRANT LES UNITÉS SANS CÂBLE D'ALIMENTATION AU MILIEU ENTRE LES EXTRÉMITÉS.



INSÉRER LES CÂBLES D'AÉRONEF DANS LES DISPOSITIFS DE RÉGLAGE. INSÉRER LE CÂBLE D'ALIMENTATION DANS LE MODULE DU RÉGULATEUR (POUR LE CÂBLAGE VOIR LA SECTION SPÉCIFIQUE AU MODULE DU RÉGULATEUR)



POUR DÉGAGER LE CÂBLE D'AÉRONEF, POUSSER SUR LA PETITE TIGE DANS LA PARTIE INFÉRIEURE DU DISPOSITIF DE RÉGLAGE.

**ATTENTION : TOUJOURS RETENIR LE LUMINAIRE  
LORSQUE VOUS DÉGAGEZ LE CÂBLE D'AÉRONEF**

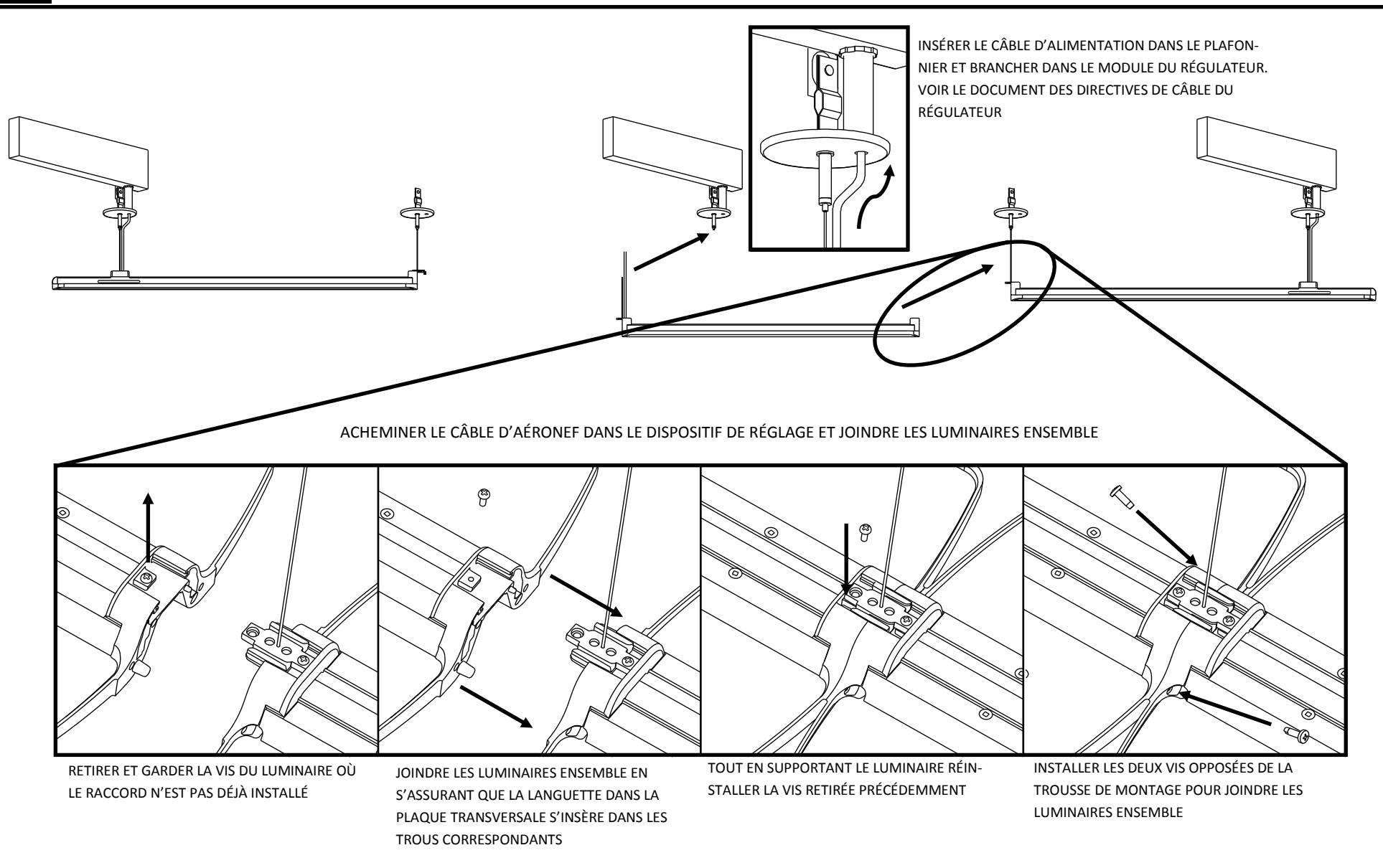


**ATTENTION : Installer en respectant le code électrique national et le code du bâtiment local.**

PAGE 3

## 4

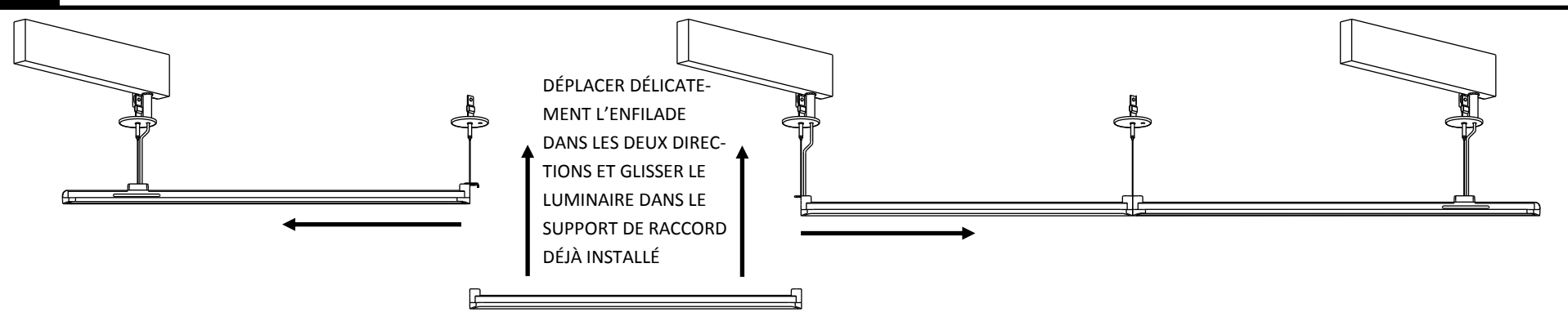
## INSTALLER LES LUMINAIRES AVEC CÂBLES D'ALIMENTATION AU MILIEU



**ATTENTION : Installer en respectant le code électrique national et le code du bâtiment local.**

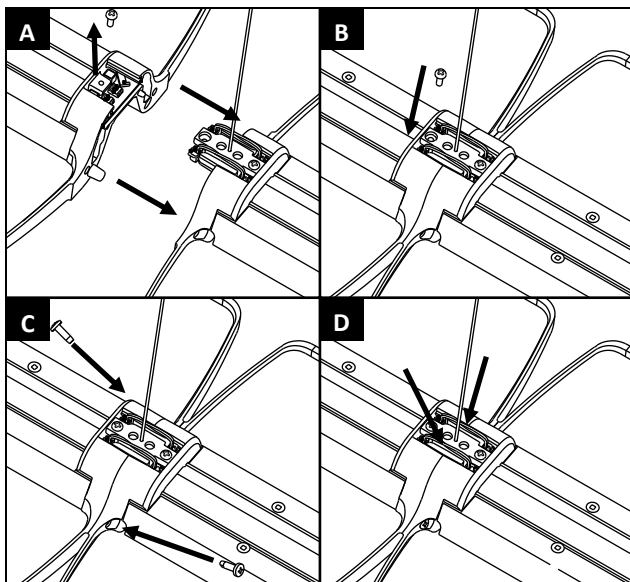
PAGE 4

## 5 INSTALLER LES LUMINAIRES SANS CÂBLE D'ALIMENTATION AU MILIEU



### UNI AVEC CÂBLES DE RACCORDEMENT

RETIRER LA VIS DU DESSUS DE L'EMBOUT ET RACCORDER LES LUMINAIRES



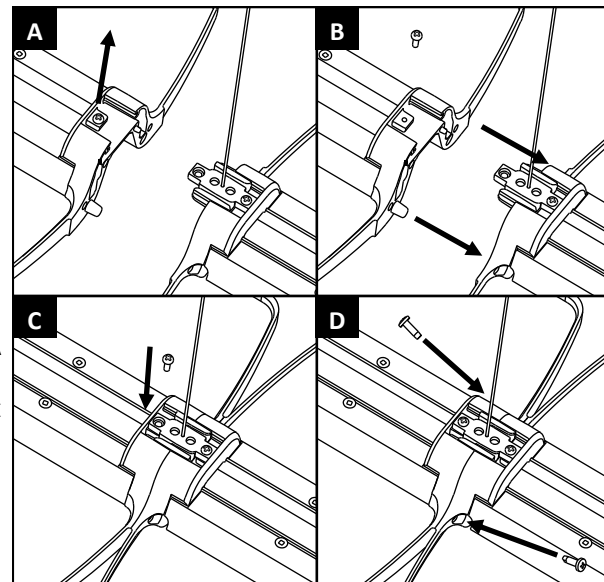
RÉINSTALLER LA VIS DANS LA PLAQUE TRANSVERSALE DU RACCORD

INSÉRER LES CÂBLES DE RACCORDEMENT DANS LA FENTE DU RACCORD

INSTALLER LES VIS OPPOSÉES POUR JOINDRE LES LUMINAIRES ENSEMBLE

### UNI SANS CÂBLES DE RACCORDEMENT

RETIRER LA VIS DU DESSUS DE L'EMBOUT



JOINDRE LES LUMINAIRES ENSEMBLE

INSTALLER LES VIS OPPOSÉES POUR JOINDRE LES LUMINAIRES ENSEMBLE

## 6 NIVELER L'ENFLADE

- NIVELER L'ENFLADE À L'AIDE DE DISPOSITIF DE RÉGLAGE DU CÂBLE D'AÉRONEF MONTÉ AU PLAFOND (VOIR ID-DP\_DriverPod\_fr.PDF)
- RETIRER LE SAC DE PLASTIQUE UNE FOIS LA CONSTRUCTION DE L'IMMEUBLE TERMINÉE



**ATTENTION : Installer en respectant le code électrique national et le code du bâtiment local.**