



L'applique murale DEL LWL de Keene est une solution économique pour l'éclairage mural d'usage général dans une forme compacte attrayante. Le concept stylisé de polycarbonate résistant aux impacts convient parfaitement au-dessus des portes, dans les entrées et dans toutes les autres applications murales à des fins générales.

Projet: _____
 Emplacement: _____
 No de catalogue: _____
 Type de luminaire: _____
 Notes: _____

Guide pour commander

exemple: LWL-WW-G2-PCB-1-BZ

Luminaire	Température de couleur	Génération	Options	Tension	Fini
LWL	WW	G2	PCB	1	BZ
LWL Applique murale DEL	WW 3000k IRC de 80	G2 Gén. 2	PCB Cellule photoélectrique de type bouton (intégrée)	1 120V	BZ Bronze

Spécifications du produit

Description générale

L'applique murale DEL rallie économie et efficacité et utilise la toute dernière technologie DEL procurant des économies significatives en comparaison avec les appliques murales incandescentes traditionnelles. Ce luminaire compact s'installe facilement sur une boîte de jonction standard de 4 po et incorpore une cellule photo-électrique avec bouton intégré pour les besoins d'éclairage automatique crépusculaire. Remplacement idéal aux luminaires traditionnels de verre utilisés au-dessus des portes et des entrées, l'applique murale DEL sert également de luminaires de repère et d'éclairage de sécurité ou additionnel dans les couloirs.

Boîtier

Boîtier et lentille en polycarbonate résistant aux impacts.

Électrique

Régulateur 120V (efficacité >90% standard) avec une cellule photo-électrique de type à bouton de 120V. Conforme à la norme RoHS.

Système optique

Lentille givrée pour une distribution lumineuse invitante et uniforme. DEL à puissance moyenne, 3 000K +/-250K. IRC de 80 type.

Montage

Lentille à montage mural en position vers le bas seulement. Le luminaire de série offre une plaque de montage galvanisée. S'installe sur une boîte de raccordement de 4 po ou moins.

Homologations

Les produits sont homologués UL selon la norme 1598 d'UL pour les endroits mouillés. Convient à une utilisation à des températures ambiantes de -40°C à 40°C (-40°F à 104°F).

Fini

La couleur de série est le bronze (BZ).

Garantie limitée

Les appliques murales DEL sont couvertes par une garantie limitée de 5 ans.

LWL Applique murale

Puissance DEL et rendement en lumens

Code pour commander	Qté de DEL	Courant du système (mA)	Temp. de couleur (K)	Moyenne système (W) ¹	Lumens à la sortie ^{1,2}	Class. BUG	Efficacité (LPW)
LWL-WW-G2-PCB-1-BZ	16	300	3000	12	1104	B1-U3-G1	90

1. La puissance et le flux lumineux peut varier selon la spécification de tension directe du fabricant de la DEL et de la température ambiante. La puissance illustrée est une moyenne pour une entrée de 120V. La puissance mesurée peut varier selon la variation de la tension à l'entrée.
 2. Les valeurs en lumens résultent des tests effectués selon la norme LM-79 de l'IESNA.
- NOTE: Pour plus d'information, veuillez contacter outdoorlighting.applications@signify.com.

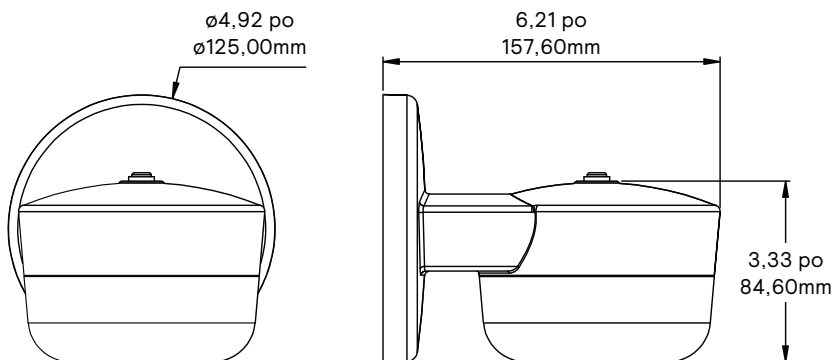
Données sur la dépréciation prédite du flux lumineux

La performance prédite est fondée sur les données du fabricant des DEL et les estimations d'ingénierie selon la méthodologie IESNA LM-80. Les données réelles peuvent varier selon les conditions du site. La valeur L₇₀ correspond au nombre d'heures écoulées avant que le flux lumineux des DEL atteigne 70% de sa valeur originale. Les données sont calculées selon la méthodologie IESNA TM21-11. Les heures L₇₀ publiées sont limitées à six fois le nombre d'heures d'essai des DEL.

Température ambiante (°C)	Courant DEL	Heures L ₇₀ calculées ^{1,2}	L ₇₀ selon TM-21 ^{2,3}	% maintien du flux lumineux à 48 000 h
25°C	~75mA	> 182 000 h	> 48 000 h	82%

1. La performance prédite est fondée sur les données du fabricant des DEL et les estimations d'ingénierie selon la méthodologie IESNA LM-80. Les données réelles peuvent varier selon les conditions du site.
2. La valeur L₇₀ correspond au nombre d'heures écoulées avant que le flux lumineux des DEL atteigne 70% de sa valeur originale.
3. Les données sont calculées selon la méthodologie IESNA TM21-11. Les heures L₇₀ publiées sont limitées à six fois le nombre d'heures d'essai des DEL.

Dimensions



Poids approximatif du luminaire: 1,00 lb (0,45 kg)

