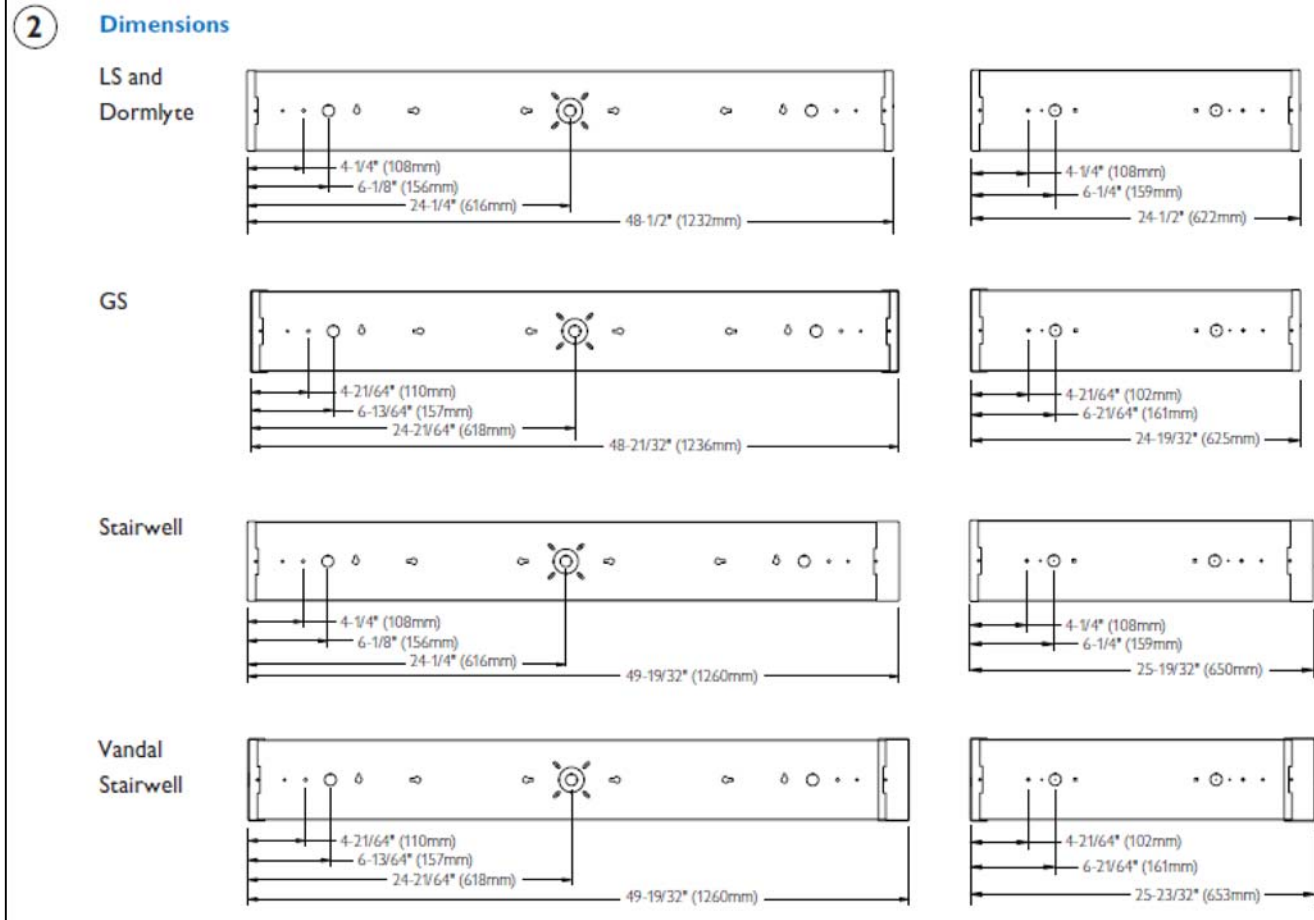
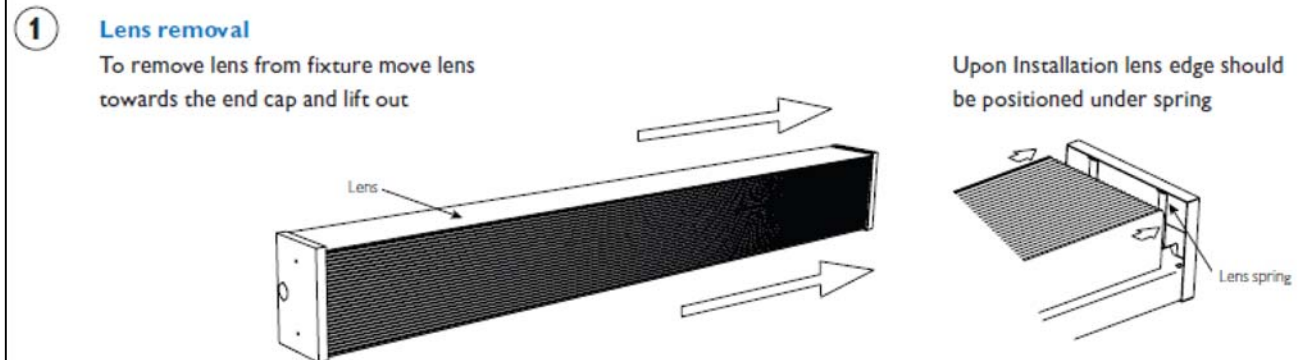


# INSTALLATION INSTRUCTIONS DM, GS, LS, AND STAIRWELL

**CAUTION: THE INSTALLATION AND SERVICING OF THIS PRODUCT SHOULD BE PERFORMED BY A QUALIFIED ELECTRICIAN OR SERVICE PERSONNEL**  
ATTENTION : L'INSTALLATION ET L'ENTRETIEN DE CE PRODUIT DOIVENT ÊTRE EFFECTUÉS PAR UN ÉLECTRICIEN OU UN MEMBRE DU PERSONNEL QUALIFIÉ.



**CAUTION:** Electrical luminaires are designed for permanent installation in ordinary (Non-Hazardous) locations in accordance with the National Electrical Code and all applicable local codes. Do not use in areas of limited ventilation or in high ambient enclosures. The lamp and luminaire operate at high temperatures, contact with combustible materials can cause fire and personal contact can cause severe burns.

**ATTENTION:** Ce luminaire a été conçu pour une installation permanente dans un emplacement régulier (non dangereux) et en conformité avec le Code électrique canadien et codes locaux applicables. Ne jamais installer dans un endroit où la ventilation est limitée ou dans des boîtiers où la température ambiante est très élevée. La lampe et le luminaire fonctionnent à des températures élevées, un contact avec des matériaux combustibles peut engendrer un incendie et un contact corporel peut causer de sévères brûlures.



Signify North America Corporation  
200 Franklin Square Drive  
Somerset, NJ 08873, USA  
Phone: 855-486-2216  
www.day-brite.com

Signify Canada Ltd./Signify Canada Ltée.  
281 Hillmount Road  
Markham ON, Canada L6C 2S3  
Phone: 800-668-9008  
www.cfi-lighting.com

443580048320  
AUGUST, 2018

# INSTALLATION INSTRUCTIONS

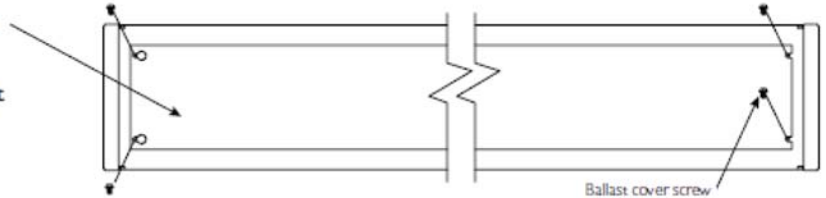
## DM, GS, LS, AND STAIRWELL

**CAUTION: THE INSTALLATION AND SERVICING OF THIS PRODUCT SHOULD BE PERFORMED BY A QUALIFIED ELECTRICIAN OR SERVICE PERSONNEL**  
**ATTENTION : L'INSTALLATION ET L'ENTRETIEN DE CE PRODUIT DOIVENT ÊTRE EFFECTUÉS PAR UN ÉLECTRICIEN OU UN MEMBRE DU PERSONNEL QUALIFIÉ.**

3

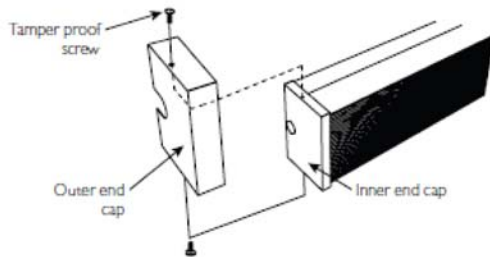
### Ballast cover removal

For removal, back off Ballast Cover screws (2 at each end) with screwdriver and slide Ballast Cover until screws clear keyhole slot and open end slot at end other end, then remove.

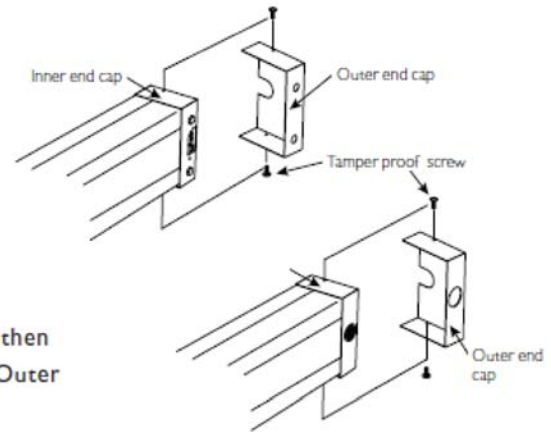


4

### Vandal end caps



For GSW / Stairwell luminaires lens removal, remove factory installed Tamper proof screws (2 each side) from inner End Cap, then refer to set 1 for Lens removal. After Lens is installed reattach Outer End Cap with Tamper proof Screws

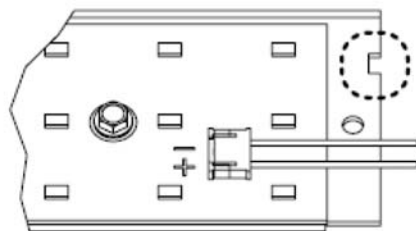


5

### LED Board Connection for Right & Left reflector

The reflectors have a notch cut out (see Circle) at one end, on both the left and right. When the left and right reflectors are in position, both notches will be on the same side. The cut out is and should always be on the side where the connector comes out of the fixture.

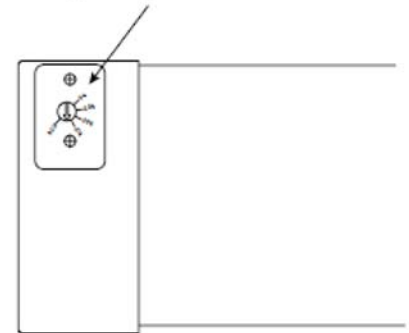
**DO NOT MAKE CONNECTION ON OTHER SIDE OF REFLECTOR. WARRANTY WILL BE VOID.**



6

### GSA Controller

Use small screw driver to rotate control to desired dimming level when space is unoccupied. Percentages reflect dimming level of full light output.



**CAUTION:** Electrical luminaires are designed for permanent installation in ordinary (Non-Hazardous) locations in accordance with the National Electrical Code and all applicable local codes. Do not use in areas of limited ventilation or in high ambient enclosures. The lamp and luminaire operate at high temperatures, contact with combustible materials can cause fire and personal contact can cause severe burns.

**ATTENTION:** Ce luminaire a été conçu pour une installation permanente dans un emplacement régulier (non dangereux) et en conformité avec le Code électrique canadien et codes locaux applicables. Ne jamais installer dans un endroit où la ventilation est limitée ou dans des boîtiers où la température ambiante est très élevée. La lampe et le luminaire fonctionnent à des températures élevées, un contact avec des matériaux combustibles peut engendrer un incendie et un contact corporel peut causer de sévères brûlures.

**Day-Brite**

**CFI**

Signify North America Corporation  
 200 Franklin Square Drive  
 Somerset, NJ 08873, USA  
 Phone: 855-486-2216  
 www.day-brite.com

Signify Canada Ltd./Signify Canada Ltée.  
 281 Hillmount Road  
 Markham ON, Canada L6C 2S3  
 Phone: 800-668-9008  
 www.cfi-lighting.com

443580048320  
 AUGUST, 2018