

**IMPORTANT :** POUR VOTRE PROTECTION, AVANT L'INSTALLATION, L'EXPLOITATION, LE SERVICE OU L'ENTRETIEN, VOUS DEVEZ LIRE ATTENTIVEMENT ET ENTIÈREMENT TOUTS LES AVERTISSEMENTS ET DIRECTIVES. LE DÉFAUT DE SE CONFORMER À CETTE EXIGENCE PEUT ENTRAÎNER UN DÉCÈS, DES BLESSURES CORPORELLES ET DES DOMMAGES À LA PROPRIÉTÉ. Si vous ne comprenez pas ces avertissements et directives, ou si vous désirez obtenir plus d'information, veuillez contacter Signify, [SanMarcos.TSC@signify.com](mailto:SanMarcos.TSC@signify.com), téléphone 800-227-0758.

- L'installation, l'entretien et la maintenance des luminaires doivent être effectués par un professionnel qualifié et en respectant les exigences des lois, réglementations et codes électriques fédéraux, provinciaux et locaux. Ce professionnel doit connaître la construction et l'exploitation de ce produit et tous les dangers possibles. Si le personnel n'est pas qualifié, ne pas tenter d'installer, d'effectuer le service ou l'entretien
- Pour réduire le risque de décès, de blessures corporelles ou de dommages à la propriété causés par un incendie, un choc électrique, des chutes de pièces, des coupures, abrasions ou autres dangers, veuillez lire attentivement tous les avertissements et directives inclus avec le luminaire, sur l'emballage du luminaire et inscrits sur le luminaire
- L'entretien des luminaires doit être effectué par un (des) individu(s) connaissant bien la construction du luminaire, son exploitation et les dangers possibles



## AVERTISSEMENT

### RISQUE D'INCENDIE, DE CHOC ÉLECTRIQUE OU DE BLESSURES CORPORELLES

- Débrancher ou couper l'alimentation avant d'effectuer l'installation, le service ou l'entretien
- Vous assurez que la tension d'alimentation est adéquate en la comparant à celle indiquée sur l'étiquette du luminaire
- Effectuer toutes les connexions électriques et de mise à la terre en respectant les exigences du Code électrique national (NEC) et tous les autres lois, réglementations ou codes applicables
- Des capuchons de connexion homologués UL doivent être apposés sur toutes les connexions de câblage



## AVERTISSEMENT

### RISQUES DE BLESSURES CORPORELLES

- Porter des gants et des lunettes de sécurité en tout temps lors du retrait du luminaire de la boîte, pendant l'installation, le service ou l'entretien
- Éviter toute exposition visuelle directe à la source lorsque le luminaire est allumé



## AVERTISSEMENT

### RISQUE D'INCENDIE OU DE BLESSURES CORPORELLES

- Les matériaux combustibles doivent être maintenus loin des DEL/lampe et lentille
- Ne pas exploiter près des individus, matériaux combustibles ou substances affectés par la chaleur ou le séchage



## AVERTISSEMENT

### RISQUE D'INCENDIE, DE CHOC ÉLECTRIQUE OU DE BLESSURES CORPORELLES

- Laisser la DEL/lampe et lentille refroidir avant de manipuler
- Ne pas toucher au boîtier ou à la source de lumière
- Respecter la puissance maximale indiquée sur l'étiquette du luminaire
- Suivre tous les avertissements, recommandations, directives et restrictions du fabricant pour le type de régulateur, la position de fonctionnement, les endroits de montage et le remplacement



## ATTENTION

### RISQUES DE DOMMAGES AU PRODUIT

- Ne pas connecter de luminaires et/ou de composantes en charge lorsque la tension d'alimentation est allumée
- Ne pas installer ou appuyer ces luminaires d'une façon qui couperait la gaine externe ou endommagerait l'isolant du fil
- Ne pas limiter la circulation d'air. Vous assurez que l'air peut bien circuler autour du luminaire. Éviter de couvrir le luminaire d'isolant, de mousse ou d'autres matériaux qui empêcheraient le refroidissement par convection ou conduction
- Ne pas dépasser la température ambiante maximale d'exploitation du luminaire
- Ne pas modifier le luminaire
- Utiliser seulement un luminaire dans l'application et l'endroit voulus
- Les produits DEL sont sensibles à la polarité. Vous assurez d'avoir une polarité adéquate avant l'installation
- Les pointes de tension peuvent endommager la DEL. Un équipement personnel pour la mise à la terre doit être porté pendant l'installation et l'entretien du luminaire
- Ne pas toucher les composantes électriques individuelles puisque cela pourrait causer des pointes de tension, raccourcir la durée de vie de la DEL ou affecter négativement la performance de la DEL
- Certaines composantes à l'intérieur du luminaire peuvent ne pas être réparables. Dans le cas peu probable que votre luminaire doit être réparé, cesser immédiatement l'utilisation et contacter [SanMarcos.TSC@signify.com](mailto:SanMarcos.TSC@signify.com), téléphone : 800-227-0758
- Toujours lire les directives complètes d'installation des luminaires avant d'installer pour bien saisir les avertissements supplémentaires spécifiques au luminaire
- Pour les luminaires à DHL ou fluorescents, un changement de lampe régulier est requis afin de maintenir l'exploitation du luminaire dans les limites sécuritaires
- **Ne jamais installer de produits endommagés.** Si le produit est endommagé ou si des pièces sont manquantes à la réception, la manutention et l'installation augmentent considérablement les risques mentionnés. En cas de dommages et/ou de pièces manquantes à la réception du luminaire, veuillez contacter [SanMarcos.TSC@signify.com](mailto:SanMarcos.TSC@signify.com), téléphone : 800-227-0758
- Ces directives ne prétendent pas couvrir tous les détails ou variations des luminaires ni toutes les éventualités lors de l'installation, de l'exploitation ou de l'entretien. Pour en connaître davantage ou si des problèmes surviennent et qui ne sont pas suffisamment couverts pour l'acheteur ou pour les fins du propriétaire, cette question doit être transférée à [SanMarcos.TSC@signify.com](mailto:SanMarcos.TSC@signify.com), téléphone : 800-227-0758
- Veuillez vous référer aux directives spécifiques d'installation et d'entretien pour connaître tous les autres avertissements ou toutes déclarations réglementaires et de la FCC. Ne pas suivre ces directives pourrait annuler les garanties des luminaires

#### Entretien du luminaire

- Des programmes d'entretien réguliers du luminaire sont recommandés
- Il est recommandé de nettoyer l'extérieur du luminaire et le réflecteur/lentille
- La fréquence des nettoyages est basée sur la saleté ambiante et sur le flux lumineux minimal acceptable par l'utilisateur
- Si l'eau propre ne suffit pas pour nettoyer, un produit de nettoyage neutre, synthétique, non abrasif et ne causant pas d'égratignure peut être utilisé
- Ne jamais utiliser de produits de nettoyage alcalins et/ou acétiques
- Vous assurez de bien rincer avec une eau propre pour enlever tout résidu de produit de nettoyage
- Signify recommande d'utiliser une solution de nettoyage qui a un PH entre 5 et 8
- Recyclage : pour toute information concernant le recyclage de produits et composants électroniques, veuillez visiter [www.epa.gov](http://www.epa.gov)

**IMPORTANT :** BIEN LIRE TOUTES LES DIRECTIVES AVANT DE DÉBUTER TOUT TRAVAIL. S'ASSURER QUE L'ALIMENTATION EST COUPÉE AVANT D'INSTALLER LES LUMINAIRES.

**AVERTISSEMENT :** LE LUMINAIRE DOIT ÊTRE MIS À LA TERRE EN RESPECTANT LES EXIGENCES DES CODES APPLICABLES. NE PAS S'Y CONFORMER PEUT ENTRAÎNER DE SÉRIEUSES BLESSURES.

LE LUMINAIRE EST SEULEMENT HOMOLOGUÉ POUR DES INSTALLATIONS AU-DESSUS DU SOL

**TAB : SUPPORT À BRAS DOUBLE**

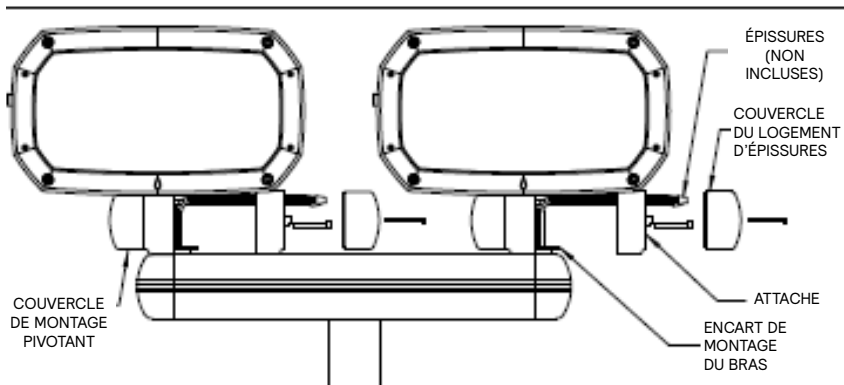
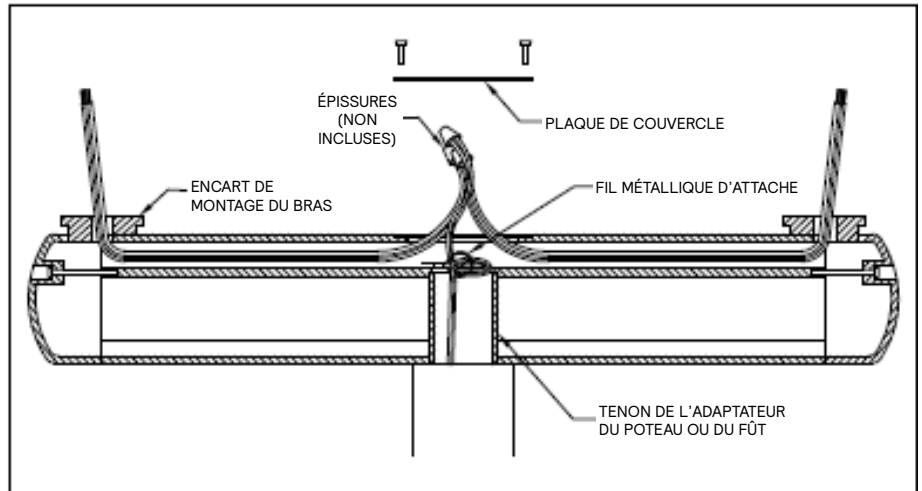
1. RATTACHER L'ASSEMBLAGE À BRAS DOUBLE SUR LE DESSUS DU TENON ADAPTATEUR DU POTEAU OU DU FÛT À L'AIDE DES VIS DE SERRAGE DU BRAS.

2. RETIRER LA PLAQUE DU COUVERCLE.

3. POUR LES INSTALLATIONS SUR FÛT, RELÂCHER LA TENSION DES FILS D'ALIMENTATION EN INSÉRANT LE FIL MÉTALLIQUE D'ATTACHE DANS LA BOUCLE DU FIL D'ALIMENTATION. LE FIL MÉTALLIQUE D'ATTACHE DOIT ENCERCLER LES FILS D'ALIMENTATION À L'ENDROIT OU LA BOUCLE CHEVAUCHE.

4. EFFECTUER LES CONNEXIONS ÉLECTRIQUES. ALIMENTATION AVEC L'ALIMENTATION DES DEUX BRAS, COMMUN À COMMUNS DES BRAS ET MISE À LA TERRE À MISES À LA TERRE DES BRAS.

5. REPLACER LES ÉPISSURES DANS LE BRAS. REPLACER LA PLAQUE DU COUVERCLE.



6. RETIRER LE COUVERCLE DU LOGEMENT DES ÉPISSURES ET L'ATTACHE DE L'ASSEMBLAGE PIVOTANT DU PREMIER LUMINAIRE. PLACER L'ATTACHE FIXE SUR LE DESSUS DU BRAS AFIN QU'IL S'ENGAGE SUR LA BORDURE DE L'ENCART DE MONTAGE DU BRAS. ACHÉMINER LES FILS DU LUMINAIRE ET DU BRAS DANS L'ATTACHE. RATTACHER L'ATTACHE SUR L'ASSEMBLAGE PIVOTANT À L'AIDE DES BOULONS 1/4-20 PRÉCÉDEMMENT RETIRÉS MAIS NE SERRER PAS COMPLÈTEMENT.

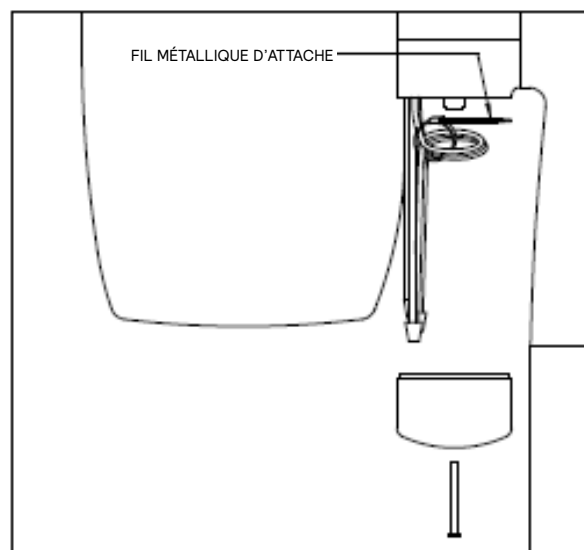
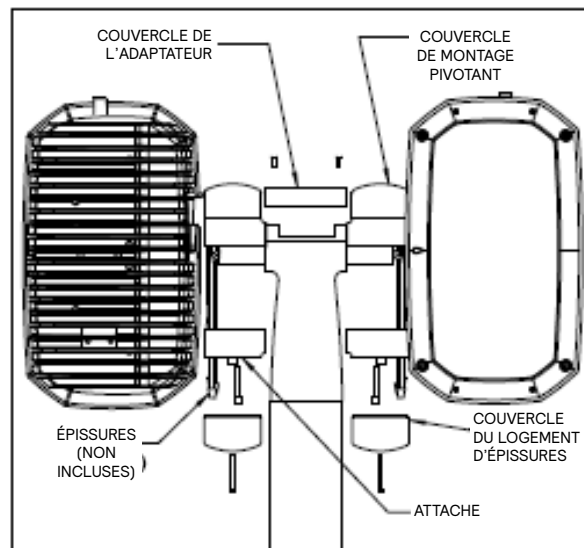
7. EFFECTUER LES CONNEXIONS ÉLECTRIQUES ENTRE LE LUMINAIRE ET LE BRAS. ALIMENTATION DU BRAS À L'ALIMENTATION DU LUMINAIRE, COMMUN À COMMUN ET MISE À LA TERRE À MISE À LA TERRE.

8. ORIENTER LE LUMINAIRE EN DESSERRANT LE BOULON 3/8-16 AU CENTRE DU COUVERCLE DU MONTAGE PIVOTANT. CHAQUE MARQUE SUR LE COUVERCLE DE MONTAGE INDIQUE 15°. LES DENTS INTERNES VERROUILLENT À CHAQUE 5°. RESSERRER LES BOULONS LORSQUE L'ORIENTATION EST ATTEINTE.

9. RATTACHER LE COUVERCLE DU LOGEMENT D'ÉPISSURES AVEC LA VIS RETIRÉE PRÉCÉDEMMENT.
10. INSTALLER LE DEUXIÈME LUMINAIRE EN SUIVANT LES DIRECTIVES 6 À 10.

### **PT2 : ADAPTATEUR DOUBLE EN BOUT DE FÛT**

1. RATTACHER L'ADAPTATEUR DOUBLE SUR LE TENON DU FÛT À L'AIDE DES VIS DE SERRAGE DE L'ADAPTATEUR DOUBLE.
2. RETIRER LE COUVERCLE DE L'ADAPTATEUR.
3. INSÉRER LE FIL DE RACCORDEMENT DE 25 POUCES (NON INCLUS) POUR L'ALIMENTATION, LE COMMUN ET LA MISE À LA TERRE DANS UN DES CÔTÉS DE L'ADAPTATEUR DOUBLE ET LE SORTIR PAR L'AUTRE CÔTÉ. SORTIR LES FILS D'ALIMENTATION DU FÛT PAR UNE DES CÔTÉS DE L'ADAPTATEUR DOUBLE.
4. RETIRER LE COUVERCLE DU LOGEMENT D'ÉPISSURES ET L'ATTACHE DE L'ASSEMBLAGE PIVOTANT DU PREMIER LUMINAIRE. DÉPOSER L'ATTACHE FIXE SUR LE TENON DE L'ADAPTATEUR DOUBLE OÙ LES FILS DE RACCORDEMENT ET D'ALIMENTATION SORTENT. ACHEMINER LES FILS DANS L'ATTACHE. RATTACHER L'ATTACHE SUR L'ASSEMBLAGE PIVOTANT À L'AIDE DES BOULONS 1/4-20 RETIRÉS PRÉCÉDEMMENT NE PAS SERRER COMPLÈTEMENT.
5. FORMER UNE BOUCLE AVEC LES FILS D'ALIMENTATION. ENCELER LES FILS D'ALIMENTATION AVEC LE FIL MÉTALLIQUE D'ATTACHE OÙ LES FILS SE CHEVAUCHENT (TEL QU'ILLUSTRÉ). GLISSER LA BOUCLE SUR LE BOSSAGE CENTRAL DE L'ATTACHE AFIN DE RELÂCHER LA TENSION DES FILS D'ALIMENTATION. FAIRE PIVOTER LE LUMINAIRE AFIN QUE LA LENTILLE SOIT VERS LE BAS.
6. EFFECTUER LES CONNEXIONS ÉLECTRIQUES. ALIMENTATION DU LUMINAIRE À L'ALIMENTATION DU FIL DE RACCORDEMENT, COMMUN DU LUMINAIRE À COMMUN DU FIL DE RACCORDEMENT ET MISE À LA TERRE DU LUMINAIRE À MISE À LA TERRE DU FIL DE RACCORDEMENT.
7. ORIENTER LE LUMINAIRE EN DESSERRANT LE BOULON 3/8-16 AU CENTRE DU COUVERCLE DU MONTAGE PIVOTANT. CHAQUE MARQUE SUR LE COUVERCLE DE MONTAGE INDIQUE 15°. LES DENTS INTERNES VERROUILLENT À CHAQUE 5°. RESSERRER LES BOULONS LORSQUE L'ORIENTATION EST ATTEINTE.
8. RATTACHER LE COUVERCLE DU LOGEMENT D'ÉPISSURES AVEC LA VIS RETIRÉE PRÉCÉDEMMENT.
9. REPLACER LE COUVERCLE DE L'ADAPTEUR.
10. INSTALLER LE DEUXIÈME LUMINAIRE EN SUIVANT LES DIRECTIVES 4 À 9 EN OMETTANT LES DIRECTIVES SUR LES FILS D'ALIMENTATION.



**PTA : ADAPTEUR EN BOUT DE FÛT**

1. RATTACHER L'ADAPTEUR DU FÛT SUR LE TENON DU FÛT AVEC LES VIS DE SERRAGE DE L'ADAPTATEUR.
2. TIRER LES FILS D'ALIMENTATION DU FÛT ET LES SORTIR DE L'ADAPTATEUR.
3. RETIRER LE COUVERCLE DU LOGEMENT D'ÉPISSURES ET L'ATTACHE DE L'ASSEMBLAGE PIVOTANT. DÉPOSER L'ATTACHE FIXE SUR LE TENON DE L'ADAPTATEUR. ACHEMINER LES FILS D'ALIMENTATION ET DU LUMINAIRE DANS L'ATTACHE. RATTACHER L'ATTACHE SUR L'ASSEMBLAGE PIVOTANT À L'AIDE DES BOULONS 1/4-20 RETIRÉS PRÉCÉDEMMENT. NE PAS SERRER COMPLÈTEMENT.
4. FORMER UNE BOUCLE AVEC LES FILS D'ALIMENTATION. ENCELER LES FILS D'ALIMENTATION AVEC LE FIL MÉTALLIQUE D'ATTACHE OÙ LES FILS SE CHEVAUCHENT (TEL QU'ILLUSTRÉ). GLISSER LA BOUCLE SUR LE BOSSAGE CENTRAL DE L'ATTACHE AFIN DE RELÂCHER LA TENSION DES FILS D'ALIMENTATION.
5. EFFECTUER LES CONNEXIONS ÉLECTRIQUES. ALIMENTATION À ALIMENTATION DU LUMINAIRE, COMMUN À COMMUN DU LUMINAIRE ET MISE À LA TERRE À MISE À LA TERRE DU LUMINAIRE.
6. ORIENTER LE LUMINAIRE EN DESSERRANT LE BOULON 3/8-16 AU CENTRE DU COUVERCLE DU MONTAGE PIVOTANT. CHAQUE MARQUE SUR LE COUVERCLE DE MONTAGE INDIQUE 15°. LES DENTS INTERNES VERROUILLENT À CHAQUE 5°. RESSERRER LES BOULONS LORSQUE L'ORIENTATION EST ATTEINTE.
7. RATTACHER LE COUVERCLE DU LOGEMENT D'ÉPISSURES AVEC LA VIS RETIRÉE PRÉCÉDEMMENT.

