

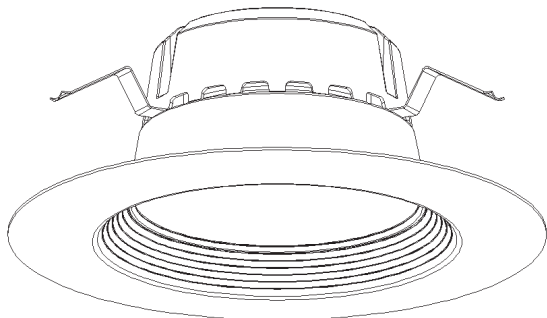
LIGHTOLIER

by  Signify

IS-RD_R

Downlighting

Retofit downlighting



Read and understand these instructions Before installing luminaire (fixture).

This luminaire is intended for installation in accordance with the National Electrical Code and local regulations. To assure full compliance with local codes and regulations, check with your local electrical inspector before installation. To prevent electrical shock, turn off electricity at fuse box before proceeding. Allow fixture to cool before handling.

Retain these instructions for maintenance reference

Installation for:

- RD4R089301W
- RD5R129301W

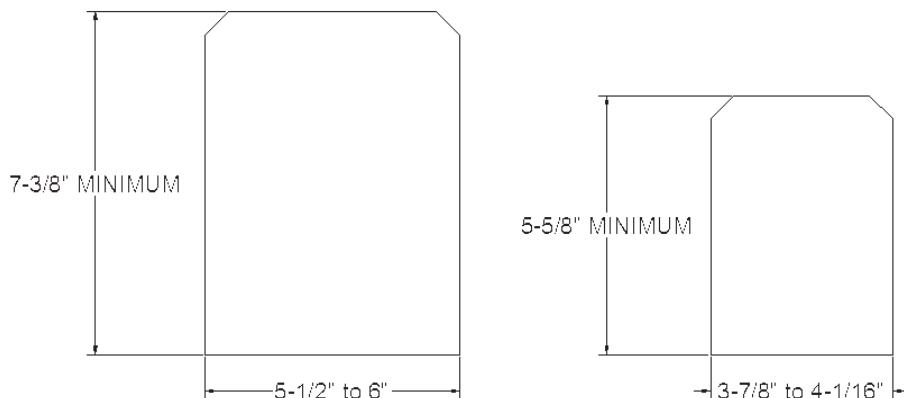
WARNING: Risk of fire or electric shock

LED Retrofit kit installation requires knowledge of luminaire electrical systems. If not qualified, do not attempt installation. Contact a qualified electrician.

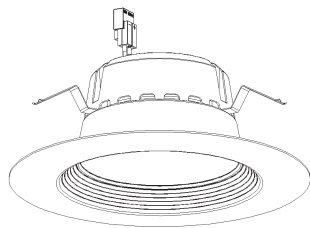
CAUTION: This retrofit kit is only suitable for installation into IC or Non-IC Rough-in sections with cylindrical recessed metal housings. The internal dimensions per aperture are:

- RD4R Series, minimum 3-7/8" (100mm) to maximum 4-1/16" (103.5mm) diameter and 5-5/8" (142mm) height
- RD5R Series, minimum 5-1/2" (140mm) to maximum 6" (152mm) diameter and 7-3/8" (188mm) height

See Figure 1 below for a graphic depiction of these dimensions.



IS-RD_R Retrofit Downlight



(A)



(B)

INSTALLATION

1) Turn off power to the fixture at the fuse or circuit breaker box. Remove the lamp and/or the trim if any are still installed in the rough-in section.

2) Adjust the position of the socket plate to its maximum height in the housing. If at this maximum height the distance from the socket to the rough-in section opening is less than 3.75" (95mm), detach the socket from the socket plate (Figure 2) and remove plate.

3) Screw E26 (B) socket adapter into the socket inside the Rough-in section (Figure 3).

4) Plug connector of E26 (B) socket adapter into the LED Retrofit Downlight's (A) connector (Figure 4). Make sure connector is fully engaged.

5) Ensure the three retention springs of the LED Retrofit Downlight (A) are rotated in the proper position for maximum hold in the rough-in section. Center the Downlight in the housing opening. Avoid interference with anything protruding from the rough-in section walls. Push it straight up until it is tight against the ceiling (Figure 5).

NOTE: Place included label that states: "this luminaire has been modified and can no longer operate the originally intended lamp", where visible inside the rough-in section.

REMOVAL

- 1) Turn off power to the fixture.
- 2) Pull trim down while twisting counter clock wise.
- 3) Disconnect the trim from the socket adapter.

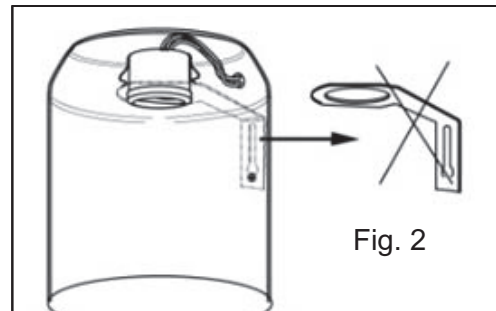


Fig. 2

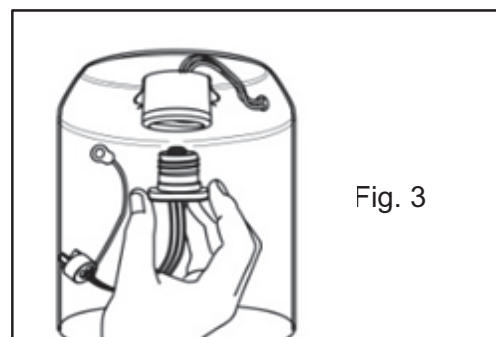


Fig. 3

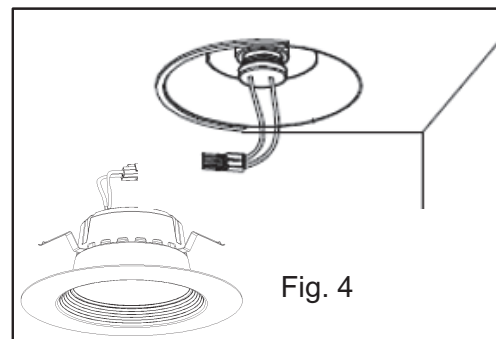


Fig. 4

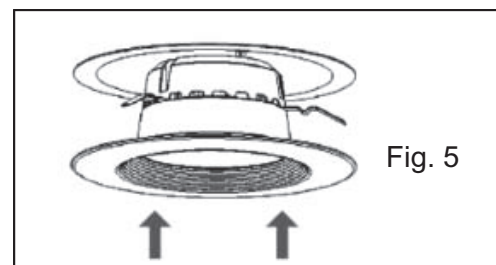
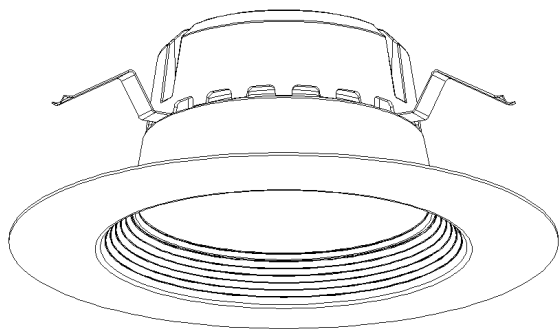


Fig. 5



IS-RD_R Conversion d'éclairage vers le bas



Bien lire et comprendre ces directives avant d'installer le luminaire.

Ce luminaire doit être installé en respectant les réglementations du Code électrique national et des codes locaux. Afin de bien respecter les codes et réglementations locaux, veuillez vérifier auprès de votre inspecteur électrique local avant d'installer. Pour prévenir les chocs électriques, veuillez couper l'alimentation au panneau avant de débiter. Laissez le luminaire refroidir avant de manipuler.

Gardez ces directives pour référence lors de l'entretien.

Installation pour :

- RD4R089301W
- RD5R129301W

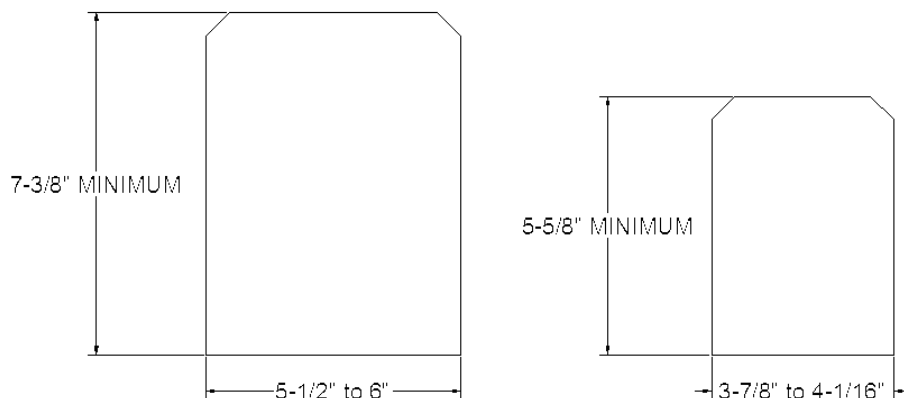
ATTENTION : RISQUE DE CHOC ÉLECTRIQUE

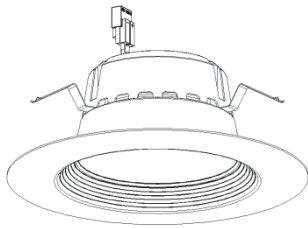
L'installation d'une trousse de conversion DEL requiert une connaissance des systèmes de luminaires électriques. Si vous n'êtes pas qualifié, n'effectuez pas l'installation. Contactez un électricien qualifié.

ATTENTION : cette trousse de conversion convient seulement aux installations isolées ou non isolées avec boîtiers de métal encastrés cylindriques. Les dimensions internes par ouverture sont :

- Série RD4R, diamètre de 3-7/8 po (100mm) minimum à 4-1/8 po (105mm) maximum et hauteur de 5-5/8 po (142mm)
- Série RD5R, diamètre de 5-1/2 po (140mm) minimum à 6 po (152mm) maximum et hauteur de 7-3/8 po (188mm)

Voir Figure 1 ci-dessous pour la représentation graphique de ces dimensions.





(A)



(B)

INSTALLATION

1) Coupez l'alimentation du luminaire à la boîte de fusibles ou de disjoncteurs. Retirez la lampe et/ou la garniture si elle est toujours en place.

2) Ajustez la position de la plaque de douille à sa hauteur maximale dans le boîtier. Si à cette hauteur maximale la distance de la douille à l'ouverture de la structure est moins de 3,75 po (95mm), détachez la douille de la plaque de douille (figure 2) et retirez la plaque.

3) Vissez l'adaptateur de douille E26 (B) dans la douille à l'intérieur de l'ouverture (Figure 3).

4) Branchez le connecteur de l'adaptateur de douille E26 (B) dans le connecteur du luminaire à éclairage vers le bas (A) (Figure 4). Vous assurez que le connecteur est entièrement enfoncé.

5) Vous assurez que les trois ressorts de retenue de la trousse de conversion DEL d'éclairage vers le bas (A) sont tournés dans la bonne position afin de retenir au maximum dans le plafond. Centrez la garniture dans l'ouverture du boîtier. Évitez toute interférence avec des protubérances qui pourraient être dans les parois du plafond. Poussez droit vers le haut jusqu'à ce qu'elle affleure le plafond (Figure 5).

NOTE: Placez l'étiquette fournie indiquant, "Ce luminaire a été modifié et la lampe ne peut plus fonctionner selon les critères préétablies" dans la partie interne et de façon à être visible.

RETRAIT

1) Coupez l'alimentation du luminaire.

2) Tirez la garniture vers le bas en tournant dans le sens contraire des aiguilles d'une montre.

3) Déconnectez la garniture de l'adaptateur de douille.

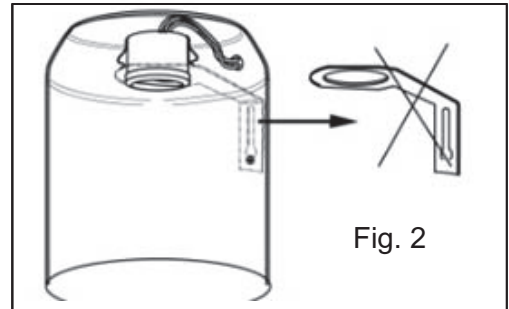


Fig. 2

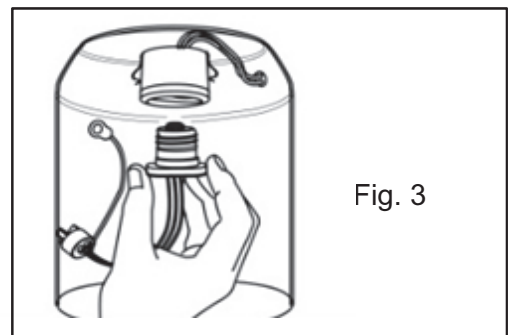


Fig. 3

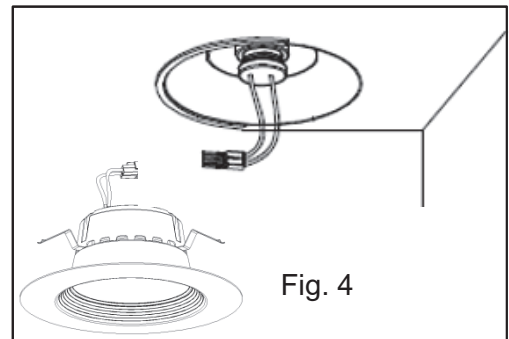


Fig. 4

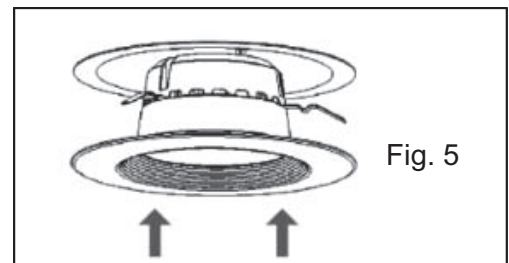


Fig. 5

