

## DIRECTIVES D'INSTALLATION ET D'ENTRETIEN POUR LES 80W, 150W, 200W & 300W APPAREILS D'INONDATION

**IMPORTANT :** BIEN LIRE AVANT L'INSTALLATION DU LUMINAIRE.  
GARDER POUR RÉFÉRENCE FUTURE.

**IMPORTANT :** LIRE AVANT DE RETIRER LE LUMINAIRE DE LA BOÎTE. GARDER POUR RÉFÉRENCE FUTURE.

Ce luminaire doit être connecté et installé en respectant les spécifications du CODE ÉLECTRIQUE NATIONAL et celles des codes et règlements provinciaux et locaux. Ces codes et règlements remplacent toutes les directives indiquées dans la présente. L'installation doit être effectuée par un électricien qualifié et par une personne familière avec la construction et l'exploitation du produit et des dangers reliés à l'installation et à l'exploitation de ce produit. Une mise à la terre est requise pour la sécurité. Vous assurez que l'alimentation est COUPÉE avant d'installer ou d'entretenir le luminaire. Ne pas respecter ces codes et instructions peut causer des BLESSURES SÉRIEUSES, DES DOMMAGES À LA PROPRIÉTÉ, UN INCENDIE ET UN DÉCÈS. Le fabricant n'assume aucune responsabilité pour un produit non installé selon ces directives et celles décrites dans ce document. Voir le schéma de filage ci-dessous.

**ATTENTION :** Pour assurer les fonctions d'imperméabilité, tous les joints d'étanchéité doivent être scellés adéquatement et toutes les vis insérées et resserrées fermement. Si applicable, appliquer un joint de silicone sur tous les bouchons et entrées de conduit non utilisés.

**REMARQUE :** Pour les modèles photocontrol, un petit capuchon est fourni couvrant l'œil du photocontrol.

Enlevez le capuchon pour assurer le bon fonctionnement de la cellule photoélectrique.

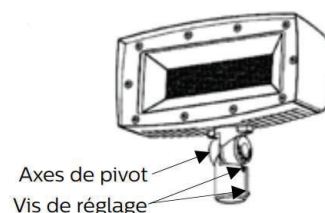
Pour annuler le contrôle photoélectrique, laissez le capuchon installé.

Si le capuchon est enlevé, la lumière des voitures et des autres luminaires qui passent allumer et / ou éteindre par intermittence. Veuillez considérer ceci lors de l'installation.

### Directives de montage (raccord lisse)

**REMARQUE :** l'option de raccord lisse est compatible avec un fût de 2-3/8 po diamètre maximum.

- Effectuer les connexions du filage du luminaire en utilisant les capuchons de connexion inclus. Suivre les directives de filage ci-dessous pour assurer un filage adéquat.
- Vous assurez que les 4 vis de serrage sont engagées dans le diamètre interne du raccord lisse. Utiliser la clé hexagonale pour ajuster tel que requis.
- Acheminer les fils connectés vers le bas dans le fût et glisser le raccord lisse sur le fût. Vous assurez que les fils ne sont pas coincés.
- Resserrer les 4 vis de serrage sur le fût au couple de 110 po-lb.
- Pour ajuster l'angle du luminaire, desserrer l'axe de pivot externe à l'aide de la clé hexagonale de 5/16 po. Placer dans la position désirée, puis à l'aide de la clé dynamométrique, resserrer au couple de 180 po-lb.

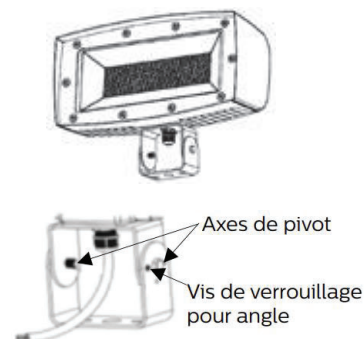


### Directives de montage (montage sur tourillon)

**ATTENTION :** un serre-câble étanche homologué UL et cUL ou CSA convient à l'utilisation avec un cordon flexible à trois conducteurs de type STW et doit être utilisé avec une prise pour endroits mouillés, non inclus.

**AVERTISSEMENT :** l'installateur doit s'assurer de l'adaptabilité de la surface pour supporter le luminaire. Ne jamais installer de pièces endommagées. L'installateur doit s'assurer que les ferrures de montage sont bien installées dans la bordure de montage du tourillon et qu'elle n'est pas endommagée. Les ferrures doivent être serrées adéquatement pour assurer la stabilité du luminaire.

- Installer le support de tourillon en respectant bien l'avertissement ci-dessus.
- Effectuer les connexions du filage du luminaire en utilisant les capuchons de connexion inclus. Suivre les directives de filage ci-dessous pour assurer un filage adéquat.
- Pour ajuster l'angle du luminaire, desserrer l'axe de pivot et orienter la vis de serrage.



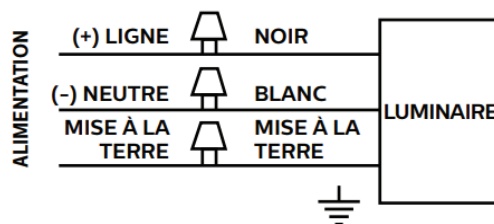
### MÉTHODE DE FILAGE MARCHE-ARRÊT :

**NOTE :** vous assurez que l'alimentation principale correspond et respecte celle du régulateur du luminaire.

- Connecter le fil vert de MISE À LA TERRE du luminaire au fil de MISE À LA TERRE de l'alimentation.
- Connecter le fil BLANC du luminaire au fil d'alimentation NEUTRE (-).
- Connecter le fil NOIR du luminaire au fil d'alimentation de PHASE (+).

### DÉPANNAGE :

- Vous assurez que l'alimentation au luminaire est adéquate.
- Vous assurez qu'il y a de la tension au luminaire. Si aucune tension n'est présente, vérifiez toutes les connexions.
- Vous assurez que la mise à la terre du luminaire est adéquate.



© 2018 Signify Holding. Tous droits réservés. Ce document contient de l'information relative au portefeuille de produits de Signify, information qui peut faire l'objet de modifications. Aucune déclaration ou garantie quant à l'exactitude ou l'exhaustivité de l'information contenue dans ce document n'est donnée et toute responsabilité quant à toute mesure prise sur la foi de celle-ci est déclinée. L'information présentée dans ce document ne doit pas être considérée comme une offre commerciale et ne fait pas partie d'aucun devis ni contrat. Toutes les marques de commerce appartiennent à Signify Holding ou à leur propriétaire respectif.