

## Read and understand these instructions Before installing luminaire (fixture)



This luminaire is intended for installation in accordance with the National Electrical Code and local regulations. To assure full compliance with local codes and regulations, check with your local electrical inspector before installation. To prevent electrical shock, turn off electricity at fuse box before proceeding. Allow fixture to cool before handling.

Retain these instructions for maintenance reference

### Installation for

Calculite Adjustable Accent Trims:

- C3RA & C3SA Series

Calculite Adjustable Accent Light Engines:

- C3RA\_R & C3SA\_R Series

### Caution (RISK OF FIRE)

Use only with LED light engines and reflector Trims provided by Signify. Use of other manufacturers trims may void the Underwriters Laboratories listing and could constitute a fire hazard.

## Instructions for all applications

For 3" Series  
Use 3.5" Hole Cutout

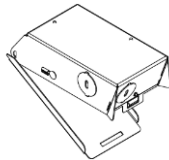
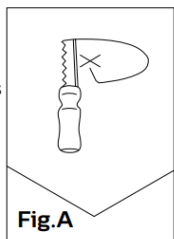
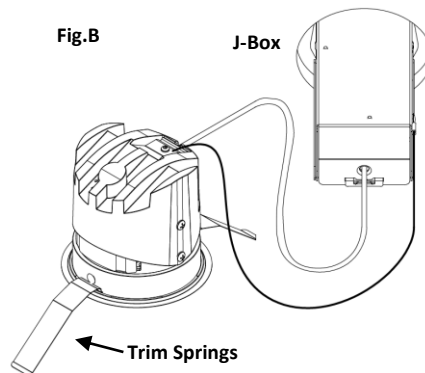


Fig.B

J-Box



Trim Springs

### Step 2

Feed J-Box from light engine through the aperture hole in the ceiling. (Fig. B.).

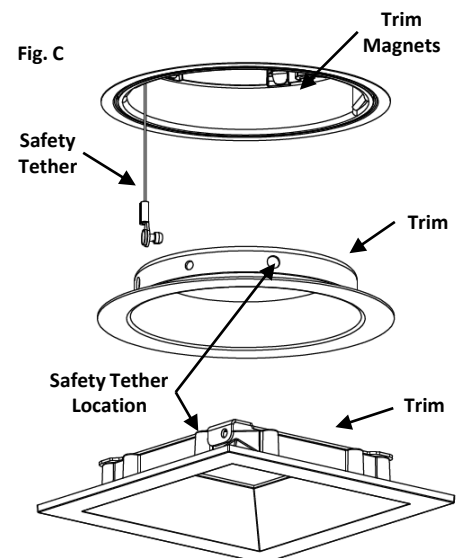
Squeeze Trim Springs up against *Light Engine* in order to push the *Light Engine* into the ceiling (Fig. B.).

### Step 3

Adjust to accent objects, walls, etc. This unit is capable of being adjusted when powered on (HOT AIMING CAPABLE). If *Trim* is already installed, grasp *trim flange* and pull down to reveal adjustment features.

\*Square Trim shown as example, only installs in Square Aperture

Fig. C



Trim Magnets

Safety Tether

Trim

Safety Tether Location

Trim

### Step 4

To Install *Trim*, attach *safety tether* to trim and align *trim* to *aperture* hole. Push *trim* into *aperture* opening until magnets secure trim into the assembly. Ensure *safety tether* does not cross over lens surface.

For Pinhole trim, attach tether to trim tether end

### Step 1

Cut an opening in the ceiling to accommodate the remodeler to be installed (Fig.A). Ensure that there is nothing in the ceiling to obstruct the installation.

Wire to supply leads. White wire to neutral supply lead, black wire to hot supply lead, and bare copper and/or green wire must be connected to supply ground. Use wire nuts (local hardware item). Place all electrical connections in the j-box and close the j-box door. For luminaires with 0-10V dimming, or digital dimming, wire purple & gray leads to appropriate control

3" & 3X3" Calculite Accent Remodeler Light Engines & Trims

**Note: Remove Trim to access Adjustment Controls (See Page 1 for details)**

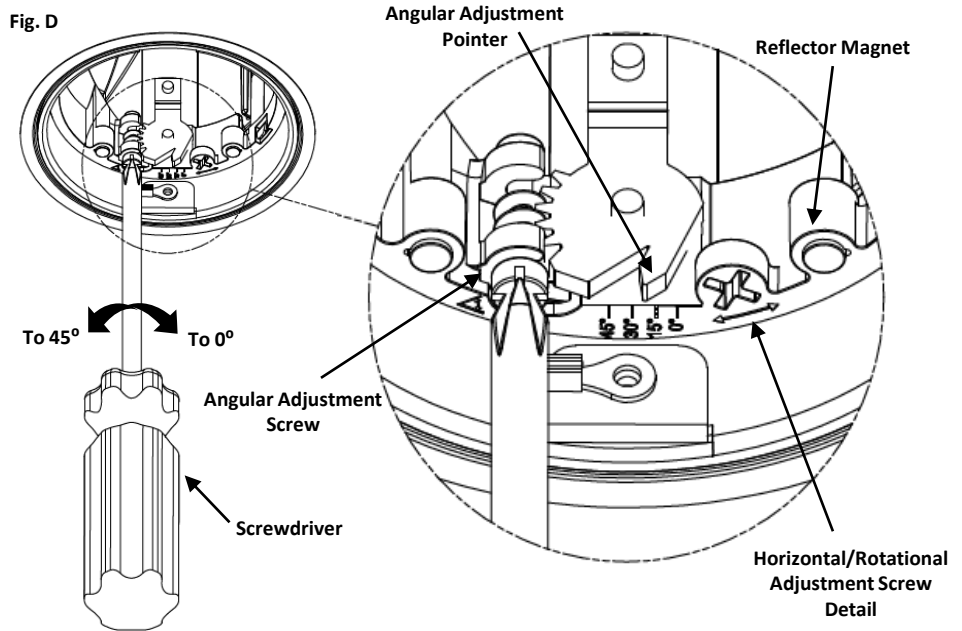
**Required Tools: Phillips Screwdriver**  
 Fixture is capable of Hot Aiming 

### FOR ANGULAR ADJUSTMENT 0-45°

From 0-45° use a *screwdriver* to turn *Angular Adjustment Screw* (Fig. D) clockwise to raise to 0° & counter-clockwise (left) to lower to 45°. Unit self locks in place after adjustment. (Note *Angular Adjustment Pointer* to Angle Markings.

Unite comes set at 22 ½° from factory. (Optic is angled at 22 ½° when *heatsink* is vertical or straight up) This is also the best angle for installation and removal of *light engine* from aperture opening.

**For Flangeless Installation - Adjust *Light Engine* to 22 ½° prior to installation or removal**



### FOR HORIZONTAL / ROTATION ADJUSTMENT 0-360°

Unlock *Horizontal/Rotational Lock Screw* (Fig. E) by turning counter-clockwise (left) ½-1 turn with *screwdriver*.

Place *screwdriver* into *Horizontal/Rotational Adjustment Screw Detail* (Fig. D) and turn to rotate top portion of the *Light Engine* to desired location.

If needed, lock *Horizontal/Rotational Lock Screw* by turning clockwise until resistance is felt. **DO NOT OVER TIGHTEN!**

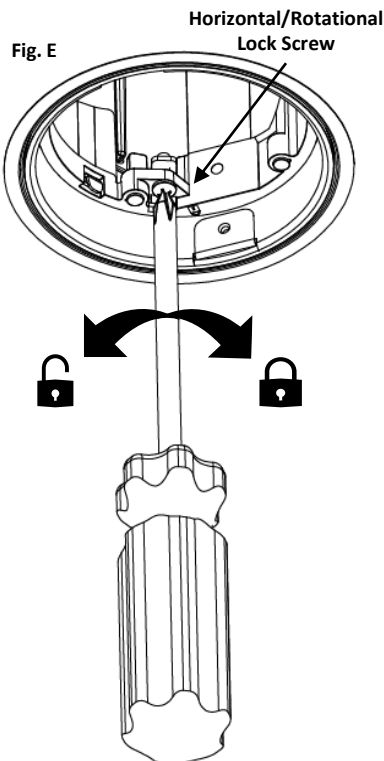
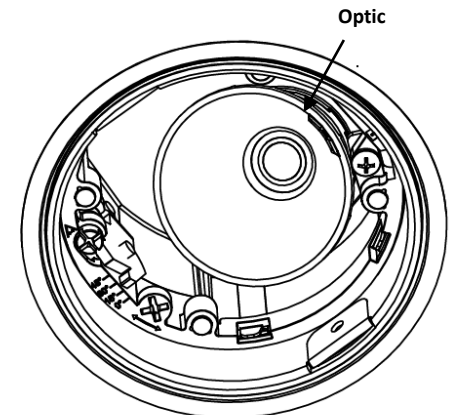


Fig. F

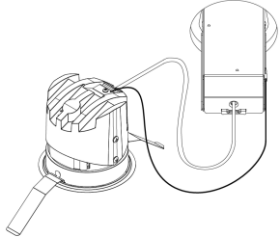


### Optional (Optic Beam Swap)

First, remove existing optic by grasping the reflector optic and turning counter-clockwise ¼ turn for removal.

Align new optic twist-&-lock tabs on reflector to holder and turn clockwise ¼ turn until locked into place. (Fig. F)





## Lisez et assurez-vous de bien comprendre les instructions suivantes Avant d'installer le luminaire (appareil)



Ce luminaire est conçu pour une installation conforme au Code national de l'électricité et aux règlements locaux. Pour assurer la conformité aux codes et règlements locaux, consultez l'inspecteur en électricité de votre région avant l'installation. Afin d'empêcher une décharge électrique, coupez l'électricité au boîtier de fusibles avant de procéder à l'installation. Laissez refroidir l'appareil avant de le manipuler.

Conservez ces instructions aux fins de référence lors de la maintenance

### Installation pour

Garnitures d'accentuation réglable Calculite :

- Séries C3RA et C3SA

Moteur lumière d'accentuation réglable Calculite :

- Séries C3RA\_R et C3SA\_R

### Attention (RISQUE D'INCENDIE)

Utilisez uniquement avec des moteurs lumière et réflecteurs à DEL Garnitures fournies par Signify. L'utilisation de garnitures fournies par d'autres fabricants peut entraîner l'annulation de l'inscription au Underwriters Laboratories et pourrait constituer un risque d'incendie.

## Directives pour toutes les applications

Pour la série 3 po, utilisez un orifice de 3,5 po

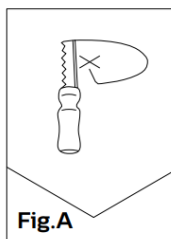


Fig.A

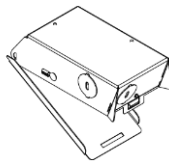
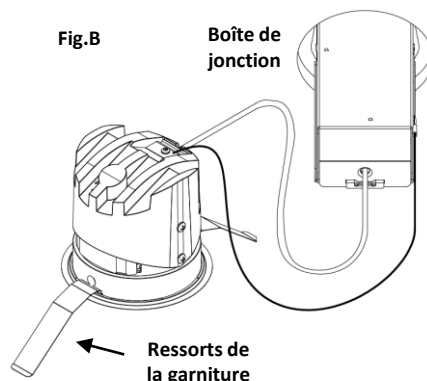


Fig.B



### Étape 2

Faites passer la boîte de jonction du module luminaire à travers l'orifice du plafond. (Fig. B) Serrez les ressorts de la garniture contre le module luminaire afin d'enfoncer le module luminaire dans le plafond (fig. B).

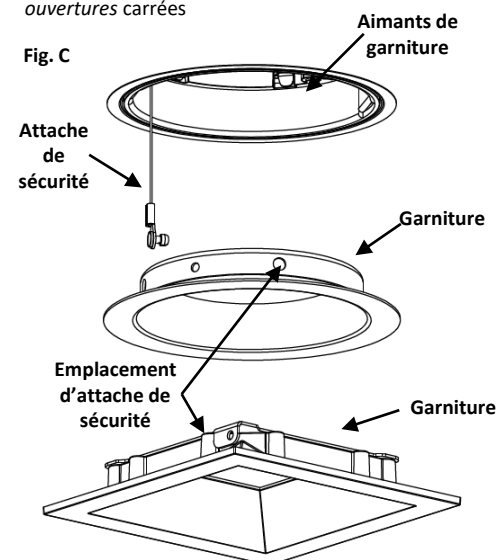
### Étape 3

Réglez le luminaire pour accentuer les objets, les murs, etc. Cet appareil peut être réglé lorsqu'il fonctionne (VISÉE D'AUGMENTATION THERMIQUE POSSIBLE). Si la garniture est déjà installée, saisissez la bride de garniture et tirez vers le bas pour rendre visibles les éléments de réglages.

**Reportez-vous à la page 2 pour obtenir les instructions de réglage**

\* Garniture carrée présentée à titre d'exemple, installez uniquement dans des ouvertures carrées

Fig. C



### Étape 4

Pour installer la garniture, fixez l'attache à la garniture et alignez la garniture avec l'orifice d'ouverture. Poussez la garniture dans l'orifice de l'ouverture jusqu'à ce que les aimants fixent la garniture dans l'assemblage. Assurez-vous que l'attache de sûreté ne chevauche pas la surface de la lentille.

Pour la garniture du trou d'aiguille, fixez l'attache à l'extrémité de l'attache de la garniture

Moteur lumière et garnitures de luminaire  
d'accentuation Calculite de 3 po

**Outils nécessaires : Tournevis Phillips**  
Le luminaire peut convenir à une visée  
de chaleur

### POUR RÉGLAGE ANGULAIRE DE 0 À 45°

De 0 à 45°, utilisez un *tournevis* pour tourner la *vis de réglage angulaire* (Fig. D) dans le sens horaire pour monter à 0° et antihoraire (vers la gauche) pour descendre à 45°. L'appareil de verrouille en place après le réglage. Remarquez le *pointeur de réglage angulaire* sur les *marqueurs angulaires*.

L'appareil est réglé à l'usine à 22 ½°. (L'optique a un angle de 22 ½° lorsque le *dissipateur de chaleur* est vertical ou droit). Il s'agit également du meilleur angle pour l'installation du *moteur lumière* dans l'orifice d'ouverture et pour son démontage.

Pour les installations sans bride : Réglez le *moteur lumière* à 22 ½° avant l'installation ou le démontage

### POUR LE RÉGLAGE HORIZONTAL OU ROTATOIRE DE 0° À 360°

Desserrez la *vis de blocage horizontal et rotatoire* (Fig. E) en tournant dans le sens antihoraire (vers la gauche) de ½ à 1 tour avec un *tournevis*.

Placez le *tournevis* dans la *fente de la vis de réglage horizontal et rotatoire* (Fig. D), puis tournez la partie du haut du *moteur lumière* vers l'emplacement désiré.

Si nécessaire, verrouiller la *vis de blocage horizontal et rotatoire* en tournant dans le sens horaire jusqu'à sentir une résistance. NE SERREZ PAS TROP!

### Optionnel (remplacement de la lumière optique)

En premier lieu, enlevez l'optique actuelle en saisissant l'optique du réflecteur et en la tournant en sens antihoraire de ¼ de tour pour l'enlever.

Alignez les languettes « tourner et verrouiller » de la nouvelle optique avec le support et tournez dans le sens horaire de ¼ de tour. (Fig. F)

**Remarque : Enlevez la garniture pour accéder aux commandes de réglage (reportez-vous à la page 1 pour des détails)**

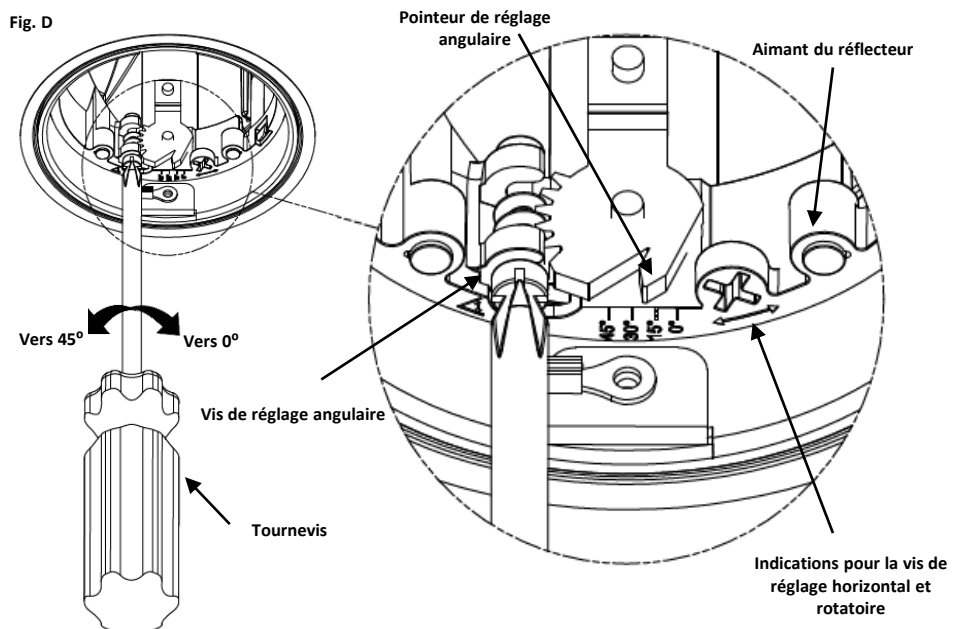
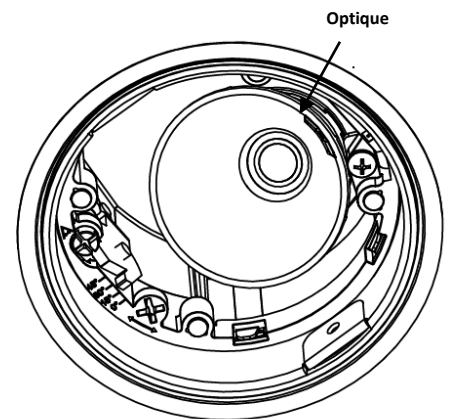


Fig. F



©signify