



Les luminaires à éclairage direct et à éclairage mural de LyteProfile procurent un défilement confortable de 60° autant à la source réelle que réfléchi. S'utilisent avec un cadre de montage robuste, concept de générateur de lumière et de réflecteur conçu pour une grande variété de conditions d'installations dans un plénum à profondeur de 4-1/2 po.

Projet: _____
 Emplacement: _____
 No de catalogue: _____
 Type de luminaire: _____
 Qté: _____
 Notes: _____

Luminaire complet = cadre de montage + générateur de lumière + garniture + accessoires (en option)

Cadre

exemple: 3RAS

Série	Installation	Tension/options
3R		
3R Cadre 3 po rond Uniframe	N Nouvelle construction (non isolé)	— Universelle 120/277/347V EM6 Urgence, autosurveillance/autodiagnostique 6W ¹ LC Classifié Chicago Plénum
	A Étanche à l'air (isolé) (1000 lm max.)	— Universelle de série 120/277/347V S Peu profond universelle 120/277/347V ²

Générateur de lumière / garniture

exemple: P3RDL10930CLZ10US

Série	Style	Lumens	IRC / TCP	Faisceau
P3R				
P3R Générateur de lumière/garniture LyteProfile 3 po rond	DL Éclairage direct	05 500 lm	927 IRC 90 / 2700K	N Étroit
	LW Éclairage mural avec lentille ³	07 750 lm	930 IRC 90 / 3000K	M Moyen
	SL Encastré de douche ³ (garniture et lentille non conductrice)	10 1000 lm	935 IRC 90 / 3500K	W Large
		15 1500 lm ⁴	940 IRC 90 / 4000K	

Générateur de lumière / garniture (suite)

Réflecteur	Bordure	Gradation	Tension	Plénum	Options
CL Spéculaire incolore CC Comfort clear CD Comfort clear diffus	— Blanc (mat) B Noir (mat) ⁵ P Polie (agencé à l'ouverture) F Sans bordure (CA3RFT requis) ⁵	Z10 Gradation 0-10V 1%	U 120V/277V 3 347V (0-10v seul.)	— Profondeur de série S Peu profond pour cadre plafond isolé peu profond ²	— Aucun EM6 Interrupteur d'essai d'urgence installé sur la garniture (option offerte avec le modèle DL seulement)
		Z10D20 Gradation 0-10V 1% avec gradation vers l'arrêt L01 Gradation PEQO de Lutron avec gradation jusqu'à 0,1% ⁶ (non compatible avec plenum peu profond (S))	U 120V/277V (commander l'accessoire T347-75VA pour 347V)		
WH Blanc (mat) BK Noir (mat)	— Blanc (mat) B Noir (mat) ⁵ F Sans bordure (CA3RFT requis) ⁵	E Gradation électronique basse tension	1 120V		
		RA Capteur RF Interact intégré ⁷	U 120V/277V		

Accessoires

SBA	Pont accessoire pour système Interact Ready avec capteur de présence et lumière du jour intégré (compatible avec toutes les options 0-10V, consulter la fiche technique SBA) ⁸
CA3RFT	Anneau de plâtrage pour installation sans bordure ronde (commandé avec une garniture sans bordure).
CAEM6	Bloc-batterie de 6W Bodine installable sur le site BSL6 avec autosurveillance/autodiagnostique pour utilisation dans les cadres de nouvelles constructions (120-277V)
CAEM6TSCP	Doit être commandé avec un cadre EM6 pour l'interrupteur d'essai à distance (se reporter à la page 2 pour les détails)
T347-75VA	Transformateur-abaisseur 347:120 pour cadre de plafond non isolé (N) seulement (se reporter à la page 3 pour les détails)

- Le cadre d'urgence (EM6) est compatible avec l'interrupteur d'essai monté sur le réflecteur lorsque le générateur de lumière est commandé avec le code d'option IEM6 (non compatible avec le 347V).
- Un cadre pour plafond isolé peu profond (S), un générateur de lumière peu profond / une garniture peu profonde (S) doivent être commandés pour un assemblage peu profond complet. Les configurations peu profondes sont offertes en 750 lm (07) et 1000 lm (10) seulement avec ELV ou 0-10V.
- Éclairage mural avec lentille (LWW) et luminaires de douche (SL) ont une limite de 1000 lm (10) dans les configurations à plafond non isolé (N) et une limite de 500 lm (05) dans les configurations de plafonds isolés (A). Commander le luminaire de douche (SL) seulement avec le fini de garniture WH.
- L'option 1500 lm (15) n'est pas offerte avec le cadre étanche à l'air (isolé) de série (3RA-).
- Contactez l'usine pour le délai de livraison prolongé lorsqu'une bordure noire (B) est commandée avec tous les modèles et sans bordure avec le modèle d'éclairage mural avec lentille.
- La gradation PEQO de Lutron (L01) est offerte seulement avec les options de lumens de 500 lm (05) et 1000 lm (10).
- Profil de pilote linéaire. Voir page 5 pour les détails. Spécifier seulement avec le cadre pour plafond non isolé (N), ne s'utilise pas avec les options LC ou EM6.
- Télécommande à infrarouge IRT9015 et application Interact requises pour la mise en service.



P3R LyteProfile 3 po

Encastré rond

Cadre de montage

Nouvelle construction :

Acier estampé galvanisé pour plafonds à cloison sèche ou plâtre. Barres de montage télescopiques préinstallées de 13 po à 24 po. Pour les distances de 4 pi, utiliser un TEM de 1/2 po un U de 1-1/2 po x 1/2 po ou un canal en C.

L'épaisseur maximale du plafond est de 51mm (2 po)

Cadre de montage breveté pour installation :

- Les barres de montage préinstallées procurent une installation rapide et sans outil dans les plafonds à profilés en T et en oméga
- Le concept d'ouverture découpée avec précision élimine la possibilité d'obtenir un espacement non désiré entre l'ouverture du plafond et la bordure du réflecteur
- Le logement de filage séparé permet d'effectuer le câblage du cadre à l'immeuble et permet l'inspection avant l'installation du générateur de lumière
- Une connexion prête à brancher simple entre le cadre et le générateur de lumière sous le plafond

Gradation

Toutes les configurations sont homologuées classe A par la FCC à moins d'indication contraire.

- Avance 0-10V 1% (Z10)
- Lutron PEQO Hi-Lume Premier 0,1% EcoSystem
- Électronique basse tension (ELV) – rénovation et cadre pour plafond isolé étanche à l'air peu profond sont homologués FCC de classe B

Systèmes optiques

Qualité de l'éclairage : ellipse de 2 SDCM assurant la constance de couleur d'un luminaire à l'autre et pendant toute la durée de vie du luminaire.

Construction : réflecteurs en aluminium formé avec précision de première qualité avec options de finis anodisés ou peints.

Confort dans tout l'espace : défilement à 60°.

Générateur de lumière

Le bloc d'alimentation à branchement rapide permet une installation et un remplacement facile sous le plafond sans filage additionnel requis. Cela permet :

- Installation du cadre et du plafond possible avant de finaliser les détails comme les plages de lumens, la TCP et le type de contrôle
- Un remplacement facile de l'électronique à la fin de la durée de vie en minimisant le gaspillage des matériaux et la main-d'oeuvre requise
- Facilité de mise à jour de la technologie
- Maintien du flux lumineux prévu de 70% à 57000 heures
- Température ambiante d'exploitation maximale de 30°C
- Générateurs de lumière 347V offrant seulement un gradation Z10 et incluant un pilote 347V dédié. Pour la gradation autre que Z10, veuillez commander le transformateur-abaisseur accessoire installé sur le site T347-75VA

Options et accessoires

Anneau de plâtrage pour le modèle sans bordure : utiliser le CA3RFT pour les installations sans bordure dans le plâtre.

Urgence installée sur le site : consulter la fiche technique du bloc-batterie d'urgence Calculite-LyteProfile-EasyLyte.

CAEM6 : trousse EM6 installée sur le site avec bloc-batterie de 6W Bodine BSL6 et autotest/autodiagnostique, s'installe sur le cadre pour nouvelle construction. Plaque de plafond à distance incluse pour interrupteur d'essai. Pour installer l'interrupteur d'essai sur la garniture d'un cadre de nouvelle construction, commander le générateur de lumière avec le code d'option IEM6 (ex. : P3RDL10935CDZ10UIEM6).

CAEM6TSCP : plaque de couvercle pour plafond pour interrupteur d'essai EM6 installé à distance. Trou de 25 mm (1/2 po). Rectangulaire 109 mm (4 3/8 po) x 69 mm (2 3/4 po). Deux vis de montage incluse.

T347-75VA installable sur le site : transformateur abaisseur 347 :120V 75VA, se rattache sur l'entrée défonçable sur la boîte de jonction du cadre, s'utilise seulement avec un cadre pour plafond non isolé (N).

Urgence

Bloc-batterie de 6W Bodine BSL6 avec fonctionnalité d'autotest/autodiagnostique. Installé sur le cadre à l'usine ou sur le site.

- Pour une garniture avec interrupteur d'essai d'urgence, commande le générateur de lumière avec option IEM6 (ex. : P3RDL10935CDZ10UIEM6). Modèle DL seulement
- Pour l'interrupteur d'essai à distance installé au plafond, commander la garniture de série (ex. : P3RDL10935CDZ10U). Plaque de montage au plafond accessoire offerte (CAEM6TSCP) pour interrupteur d'essai monté à distance
- Pour tous les détails se reporter à la fiche technique du bloc-batterie d'urgence Calculite-LyteProfile-EasyLyte

Exceptions des modèles ENERGY STAR®

- Fini BK
- Tension/options 347V et urgence
- Configurations Lutron

Exceptions de la norme Title 24

- Fini BK
- Doit être installé dans un cadre pour plafond isolé peu profond étanche à l'air
- Éclairage vers le bas (DL) : 500 lm et 1000lm seul.
- Éclairage mural avec lentille (LW) : 500 lm seul.

Certifications et homologations

- Homologué cULus pour les endroits mouillés
- Certifié ENERGY STAR®
- Certifié Title 24 JA8 du CEC
- CCEA (cadres avec suffixe *LC)

Garantie



Garantie limitée de 5 ans

Visiter Signify.com/warranties pour plus d'information sur la garantie de série de 5 ans limitée de Signify pour les systèmes de luminaires complets.

Tableau électrique 0-10V (fréquence à l'entrée 50/60Hz)

Générateur de lumière	Tension à l'entrée	Courant à l'entrée	Courant d'attaque DEL	Puiss. à l'entrée	Puiss. DEL	Facteur DTH	
						à charge max.	Facteur de puiss.
P3RDL05_Z10U/3	120V	0,041A	0,12A	4,9W	3,9W	<10%	>0,9
	277V	0,019A	0,12A	5,1W	3,9W	<30%	>0,8
	347V	0,017A	0,12A	5,8W	3,9W	<20%	>0,9
P3RDL07_Z10U/3	120V	0,066A	0,19A	7,9W	6,5W	<10%	>0,9
	277V	0,029A	0,19A	8,0W	6,5W	<20%	>0,8
	347V	0,026A	0,19A	9,2W	6,5W	<20%	>0,9
P3RDL10_Z10U/3	120V	0,078A	0,23A	9,3W	7,7W	<10%	>0,9
	277V	0,034A	0,23A	9,5W	7,7W	<10%	>0,8
	347V	0,031A	0,23A	10,9W	7,7W	<20%	>0,9
P3RDL15_Z10U/3	120V	0,119A	0,35A	14,3W	11,9W	<10%	>0,9
	277V	0,052A	0,35A	14,3W	11,9W	<10%	>0,9
	347V	0,047A	0,35A	16,3W	11,9W	<20%	>0,9
P3RDL07_Z10U_S	120V	0,066A	0,19A	7,9W	6,5W	<10%	>0,9
	277V	0,029A	0,19A	8,0W	6,5W	<20%	>0,8
	347V	0,026A	0,19A	9,2W	6,5W	<20%	>0,9
P3RDL10_Z10U_S	120V	0,078A	0,23A	9,3W	7,7W	<10%	>0,9
	277V	0,034A	0,23A	9,5W	7,7W	<10%	>0,8
	347V	0,031A	0,23A	10,9W	7,7W	<20%	>0,9

Tableau électrique ELV (fréquence à l'entrée 50/60Hz)

Générateur de lumière	Tension à l'entrée	Courant à l'entrée	Courant d'attaque DEL	Puiss. à l'entrée	Puiss. DEL	Facteur DTH	
						à charge max.	Facteur de puiss.
P3RDL05_E1	120V	0,052A	0,15A	6,2W	5,1W	<10%	>0,9
P3RDL07_E1	120V	0,067A	0,20A	8,1W	6,8W	<10%	>0,9
P3RDL10_E1	120V	0,083A	0,25A	10,0W	8,5W	<10%	>0,9
P3RDL15_E1	120V	0,115A	0,35A	13,8W	11,9W	<10%	>0,9
P3RDL07_E1_S	120V	0,067A	0,20A	8,1W	6,8W	<10%	>0,9
P3RDL10_E1_S	120V	0,083A	0,25A	10,0W	8,5W	<10%	>0,9

Tableau électrique Lutron (fréquence à l'entrée 50/60Hz)

Générateur de lumière	Tension à l'entrée	Courant à l'entrée	Courant d'attaque DEL	Puiss. à l'entrée	Puiss. DEL	Facteur DTH	
						à charge max.	Facteur de puiss.
P3RDL05_LU	120V	0,040A	0,12A	4,8W	3,9W	<25%	>0,9
	277V	0,017A	0,12A	4,8W	3,9W	<20%	>0,5
P3RDL07_LU	120V	0,063A	0,19A	7,5W	6,5W	<20%	>0,9
	277V	0,028A	0,19A	7,7W	6,5W	<15%	>0,6
P3RDL10_LU	120V	0,073A	0,23A	8,8W	7,7W	<15%	>0,9
	277V	0,033A	0,23A	9,1W	7,7W	<15%	>0,6
P3RDL15_LU	120V	0,114A	0,35A	13,7W	11,9W	<10%	>0,9
	277V	0,049A	0,35A	13,7W	11,9W	<15%	>0,7

P3R LyteProfile 3 po

Encastré rond

interact

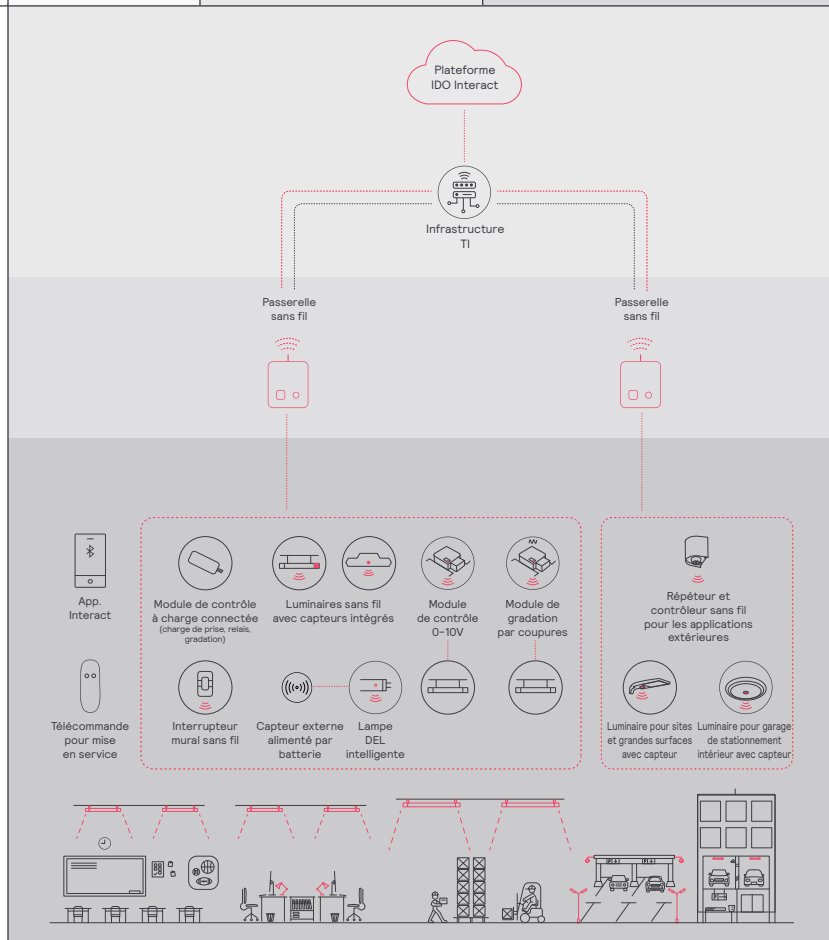
	Passerelle connectée		
	Autonome	Option 1	Option 2
Gradation, regroupement et zonage	✓	✓	✓
Compatible Bluetooth et ZigBee	✓	✓	✓
Captation de mouvement et utilisation de la lumière du jour	✓	✓	✓
Intégration avec les luminaires à gradation 0-10V et à coupures de phases	✓	✓	✓
Conformité au code	✓	✓	✓
Gradation granulaire et temps de rétention	✓	✓	✓
Réglage de la température de couleur proximale (TCP) par interrupteur	Nouveau ✓	✓	✓
Support pour luminaires à blanc réglable référencé capteur	Nouveau ✓	✓	✓
Rapport et surveillance de l'énergie		✓	✓
Planification		✓	✓
Réponse à la demande		✓	✓
Intégration de gestion de l'immeuble (BACnet)		✓	✓
Visualisation du plan de l'étage		✓	✓
Capteurs IDO pour le bien-être			✓
Applications IDO pour la productivité			✓

Taille maximale d'un système pouvant être supportée

Pour être en mesure de concevoir le système d'éclairage adéquatement pour le client, il est important de connaître les principales caractéristiques, les possibilités et limitations du système.

Niveau du système	
Nombre total de passerelles	Illimité
Nombre total d'appareils	200 par réseau
• Luminaires avec capteurs intégrés	150
• TLED intelligentes	150
• Zones et groupes	64
Nombre total d'appareils ZGP (capteurs et interrupteurs)	50
• Capteurs	30
• Interrupteurs	50

Niveau du groupe	
Nombre de lumières recommandé	40 (maximum 150)
Nombre d'appareils ZGP	5
Number of scenes	16



P3R LyteProfile 3 po

Encastré rond

Options de contrôles sans fil

Interact

- SWZCS est un capteur connecté avec captation de présence et de lumière du jour intégrées et s'utilise avec une connectivité maillée sans fil
- Le capteur fonctionne en mode de base (similaire à celui de SpaceWise) s'il est configuré sans passerelle ou en mode connecté si une passerelle compatible est utilisée
- Interact inclut une application, un portail et une vaste gamme de luminaires sans fil, lampes, trousse de modernisation fonctionnant tous avec le même système
- La mise en marche est établie avec l'application Interact (Android ou iPhone) et la connectivité Bluetooth. L'application procure une polyvalence pour choisir entre une passerelle ou un mode sans passerelle pour la configuration
- La configuration avec passerelle requiert un accès interne raccordé par câble à la passerelle. Il est possible d'ajouter une passerelle plus tard
- Préparer les étapes de configuration du projet à distance et utiliser la télécommande IRT9015 sur le site pour identifier et regrouper les appareils

Compatible avec :

- Interrupteur de scènes sans fil SWS200 et UID8465
- Capteur de présence alimenté par batterie IP42 OCC sensor IA CM WH 10/1
- Capteur de présence et de lumière du jour alimenté par batterie IP42 OCC-DL sensor IA CM IP42 WH
- LCN3110: capteur de présence alimenté par batterie IP65 OCC sensor IA CM IP65 WH
- LCN3120: capteur de présence et lumière du jour alimenté par batterie IP65 OCC-DL sensor IA CM IP65 WH
- Pour plus d'information sur Interact, visiter : interact-lighting.com/interactproscalablesystem

Capteur de radio seulement (RA ou RADIO)

- Capteur de RA ou RADIO seulement intégré permet simplement la connectivité maillée sans fil vers le luminaire sans captation de présence ou de lumière du jour
- Idéal pour les applications où la fonctionnalité de captation est gérée par d'autres appareils Interact et que le luminaire requiert seulement une connectivité sans fil
- Interact inclut une application, un portail et une vaste gamme de luminaires sans fil, lampes, trousse de modernisation fonctionnant tous avec le même système
- La mise en marche est établie avec l'application Interact (Android ou iPhone) et la connectivité Bluetooth. L'application procure une polyvalence pour choisir entre une passerelle ou un mode sans passerelle pour la configuration
- La configuration avec passerelle requiert un accès interne raccordé par câble à la passerelle. Il est possible d'ajouter une passerelle plus tard
- Prépare les étapes de configuration du projet à distance, identifie et regroupe les appareils ensemble sur le site
- Compatible avec interrupteur de scène sans fil SWS200 et UID8465, capteur de présence sans fil (OCC SENSOR IA CM IP42 WH 10/1) et capteur sans fil lumière du jour/présence (OCC MULTI SENSOR IA CM WH 10/1)
- Pour plus d'information sur Interact, visiter : interact-lighting.com/interactproscalablesystem

Ensemble de capteurs (IAOSB ou SB)

- Une solution d'éclairage connecté sans fil IDO pour les grandes entreprises qui offrent plusieurs étages, immeubles et requiert plusieurs passerelles
- Visionner tous vos projets dans un seul tableau et comparer facilement les données utiles de plusieurs projets dans une seul affichage
- Compatible avec l'interrupteur de scènes sans fil SWS200, le capteur de présence sans fil (OCC SENSOR IA CM IP42 WH 10/1) et le capteur de lumière du jour/présence sans fil (OCC MULTI SENSOR IA CM WH 10/1) et les capteurs de présence ou lumière du jour et présence sans fil disponibles. Utiliser le logiciel Interact Office et les données pour améliorer l'efficacité de l'immeuble, obtenir une vaste intégration de l'immeuble et optimiser l'espace avec les analyses de présence
- Les options IAOSB et SB en plus de la captation de présence et de lumière du jour soutiennent les capacités de pointe de l'IDO comme l'analyse de l'estimation des individus, température au niveau du bureau et la captation de l'humidité, classification de bruit et la balise BLE
- La mise en service requiert une connectivité compatible à la passerelle et à l'internet
- Pour plus d'information visiter : interact-lighting.com/interactproscalablesystem

Options d'urgence (ER100)

- **Captation de puissance** (par défaut à l'usine) – option UL924 recommandée requiert une ligne d'alimentation non commutée, l'absence de tension sur un circuit normal déclenche le flux lumineux du luminaire à 100 %
- **Détection d'interruption de puissance** (options sur le site) – détecte l'interruption de la puissance c.a. >30ms ce qui déclenche un mode d'urgence de 90 min.utes avec un flux lumineux du luminaire à 100 %

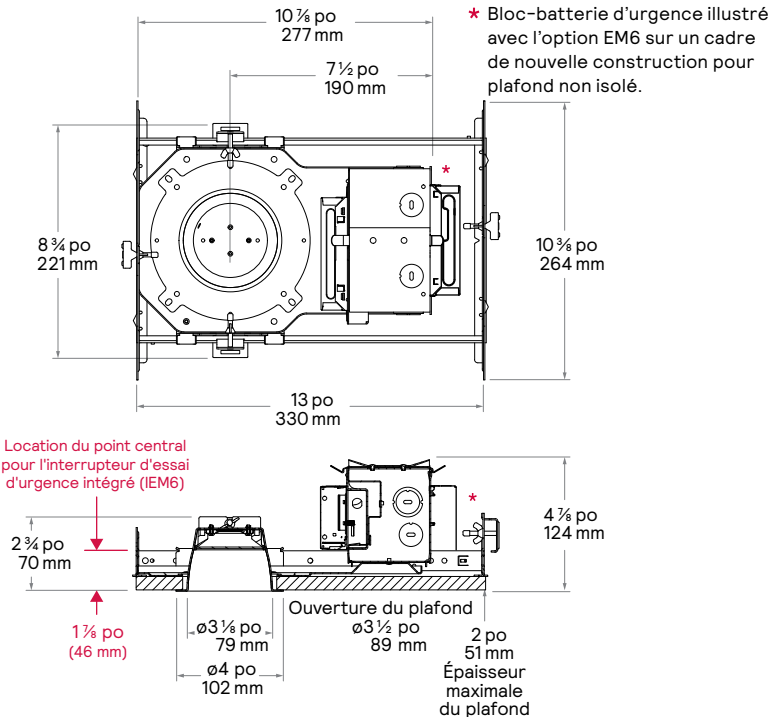
Codes des options de capteurs compatible à Interact dans les gammes de produits Genlyte

	Evokit	Day-Brite	Ledalite	Lightolier
ZigBee + Bluetooth + captation	SWZCS	SWZCS	CS	Accessoire SBA (externe)
ZigBee + Bluetooth	RADIO	RADIO	RA	RA
ZigBee + Bluetooth + captation + données environnementales	IAOSB	IAOSB	SB	SB
ZigBee + luminaire pour très grande hauteur + captation	-	SWZCSH	-	-

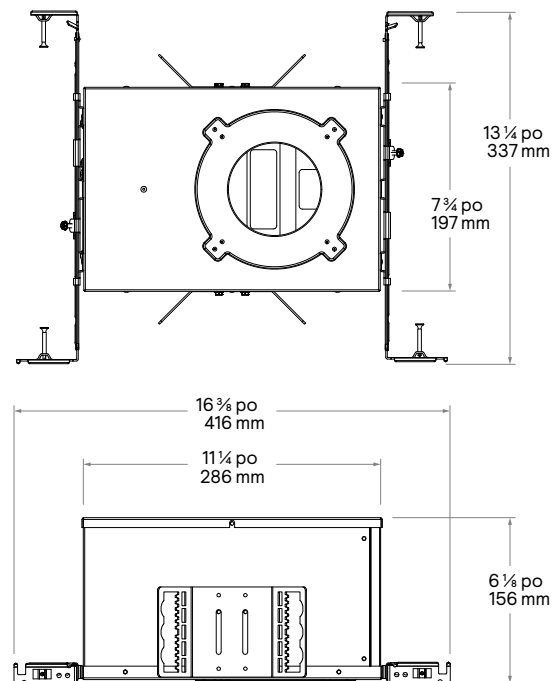
P3R LyteProfile 3 po

Encastré rond

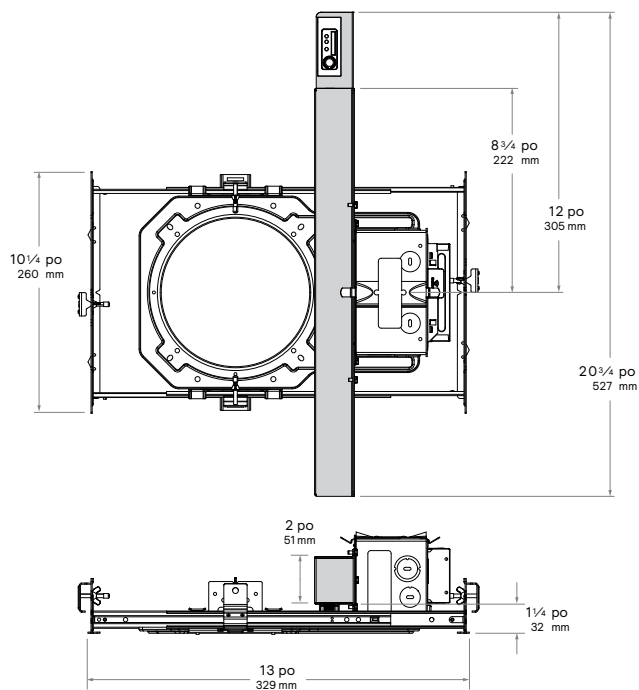
Nouvelle construction (N)



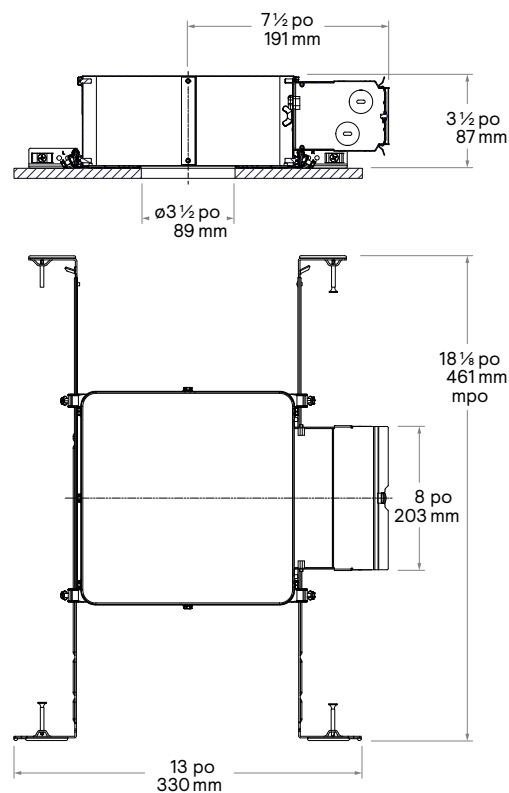
De série isolé (A) et classifié Chicago Plénum (LC)



Pilote linéaire (RA)



Peu profond isolé (S)



Requiert un accès par le dessus ou un espace de plénum de 19 po sans capteur et de 22 avec capteur.

P3R LyteProfile 3 po

Encastré rond

Réflecteurs polis Illustrés en réflecteurs ronds mais le fini est également offert pour les réflecteurs carrés LyteProfile.



Spéculaire incolore (CL): le fini le plus spéculaire en conséquence le plus performant, il procure une performance photométrique maximale mais peut produire un effet miroir de l'espace intérieur.



Blanc (WH): (mat) ouverture plus brillante lorsqu'allumée mais procurant l'agencement le plus doux dans la plupart des plafonds lorsqu'éteinte (le fini blanc est seulement disponible avec une bordure blanche).



Comfort clear (CC): le fini semi-spéculaire qui adoucit la lumière à la source du réflecteur et crée une luminosité uniforme et subtile du cône du réflecteur.



Noir (BK): (mat) le fini spéculaire qui procure la plus faible brillance possible et réduit considérablement l'identification de la source au plafond.



Comfort clear diffus (CD): fini légèrement diffus, élimine l'irisation et réduit l'effet miroir associé aux finis spéculaires.



Encastré de douche (SL): luminaire de douche pour endroits mouillés utilisable dans toutes les installations où des garnitures isolantes, dans les applications intérieures ou extérieures sans corrosion ou lorsqu'une lentille diffuse au niveau du plafond est requise (non conductrice).

Bordures



Blanc (-): (mat) procure le meilleur agencement avec les plafonds lorsqu'elles sont éteintes.



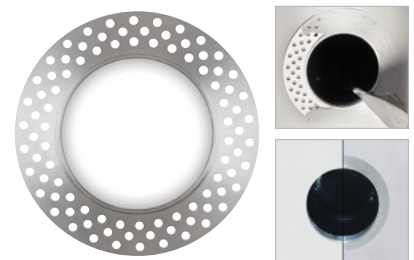
Noir (BK): fini peint mat qui procure le moins de brillance possible à l'ouverture.



Poli (P): (agencé à l'ouverture) présente une allure continue partout dans le réflecteur (agencement à l'ouverture).



Sans bordure (F): (montage affleurant) crée une transition pratiquement invisible de l'ouverture au plafond.



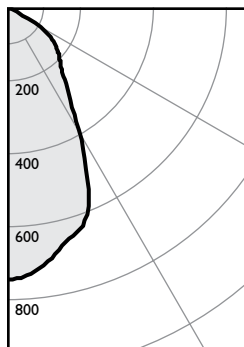
Anneau de plâtrage (FT): anneau de plâtrage profilé en aluminium usiné procurant une nervure soulevée pour plâtrer jusqu'à une épaisseur de bordure de 3/16 po. L'anneau est rattaché au plafond plutôt que sur le cadre de montage afin d'éviter la conduction de chaleur et la vibration qui peuvent causer le jaunissement ou le fendillement du plâtre.

P3R LyteProfile 3 po

Encastré rond

Éclairage direct, faisceau étroit, générateur de lumière 1000 lm, 111 lm/W à 8,7W

Courbe Candela



Cadre: **3RN**
Générateur de lumière/
garniture: **P3RDL10935NCLZ10U**

Flux lumineux: 968 lm
Puiss. à l'entrée: 8,7 W
IRC: 90 min.
TCP¹: 3500K
Critère d'esp.: 0,96
Angle de faisceau: 62°

Sommaire zonal

Zone	Lumens	% lumineaire
0-30	488	50,4%
0-40	673	69,5%
0-60	949	98,0%
0-90	968	100,0%

Angle	Intensité moyenne	Lumens
0	743	
5	730	
10	694	69
15	653	
20	619	185
25	517	
30	389	234
35	291	
40	233	185
45	200	
50	175	155
55	144	
60	67	121
65	9	
70	4	17
75	2	
80	1	2
85	0	
90	0	0

Données 1 appareil

Hauteur du plan éclairé	Pieds-bougies initiaux au centre	Diam. faisceau (pi)*
5 pi	30	4,8 pi
6 pi	21	5,8 pi
7 pi	15	6,7 pi
8 pi	12	7,7 pi
9 pi	9	8,6 pi

* Diamètre du faisceau où les pieds-bougies chutent à 50% du maximum.

Unités multiples - RCP 2

Espacement c. à c.	Pieds-bougies initiaux au centre	Puissance au pi ²
5 pi	43,0	0,39
6 pi	28,0	0,25
7 pi	20,0	0,18
8 pi	17,0	0,15
9 pi	13,0	0,12

Pièce de 38 pi x 38 pi x 10 pi,
surface de travail 2,5 pi au-dessus du plancher,
réflexions de 80/50/20%.

Efficacité: **111,3 lm/w**
Rapport²: STMR-3755

Facteurs d'ajustement

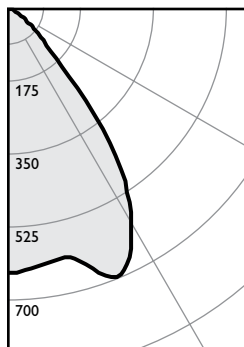
Fini	TCP	Lumens
CL = 101%	IRC 90 4 000K = 107%	1500 lm = 150%
CC = 100%	IRC 90 3 500K = 100%	1000 lm = 100%
CD = 96%	IRC 90 3 000K = 93%	500 lm = 70%
WH = 92%	IRC 90 2 700K = 87%	
BK = 56%		

Coefficients d'utilisation

Plafond	80%				70%		50%		30%		0%	
	70	50	30	10	50	10	50	10	50	10	0	
Murs	70	50	30	10	50	10	50	10	50	10	0	
RCP	Méthode de cavité zonale - Réflexion efficace au sol = 20%											
Rapport de cavité de la pièce	0	119	119	119	119	116	116	111	111	106	106	100
1	112	109	106	103	107	102	103	99	99	96	91	91
2	105	99	94	90	97	89	94	87	91	85	82	82
3	98	90	84	79	89	79	86	77	84	76	73	73
4	92	83	76	71	81	70	79	69	77	68	66	66
5	86	76	69	63	75	63	73	62	71	62	60	60
6	80	70	62	57	69	57	67	57	66	56	54	54
7	76	64	57	52	64	52	62	52	61	51	49	49
8	71	60	53	48	59	48	58	47	57	47	45	45
9	67	56	49	44	55	44	54	44	53	44	42	42
10	63	52	45	41	52	41	51	41	50	40	39	39

Éclairage direct, faisceau moyen, générateur de lumière 1000 lm, 116 lm/W à 8,7W

Courbe Candela



Cadre: **3RN**
Générateur de lumière/
garniture: **P3RDL10935MCLZ10U**

Flux lumineux: 1013 lm
Puiss. à l'entrée: 8,7 W
IRC: 90 min.
TCP¹: 3500K
Critère d'esp.: 1,3
Angle de faisceau: 74°

Sommaire zonal

Zone	Lumens	% lumineaire
0-30	544	53,7%
0-40	829	81,8%
0-60	1002	98,9%
0-90	1013	100,0%

Angle	Intensité moyenne	Lumens
0	633	
5	626	
10	614	59
15	620	
20	680	180
25	676	
30	589	305
35	471	
40	291	285
45	147	
50	87	123
55	58	
60	23	50
65	6	
70	3	8
75	2	
80	1	2
85	0	
90	0	0

Données 1 appareil

Hauteur du plan éclairé	Pieds-bougies initiaux au centre	Diam. faisceau (pi)*
5 pi	25	6,5 pi
6 pi	18	7,8 pi
7 pi	13	9,1 pi
8 pi	10	10,4 pi
9 pi	8	11,7 pi

* Diamètre du faisceau où les pieds-bougies chutent à 50% du maximum.

Unités multiples - RCP 2

Espacement c. à c.	Pieds-bougies initiaux au centre	Puissance au pi ²
5 pi	45,0	0,39
6 pi	30,0	0,25
7 pi	21,0	0,18
8 pi	18,0	0,15
9 pi	14,0	0,12

Pièce de 38 pi x 38 pi x 10 pi,
surface de travail 2,5 pi au-dessus du plancher,
réflexions de 80/50/20%.

Efficacité: **116,4 lm/w**
Rapport²: STMR-3754

Facteurs d'ajustement

Fini	TCP	Lumens
CL = 101%	IRC 90 4 000K = 107%	1500 lm = 150%
CC = 100%	IRC 90 3 500K = 100%	1000 lm = 100%
CD = 96%	IRC 90 3 000K = 93%	500 lm = 70%
WH = 92%	IRC 90 2 700K = 87%	
BK = 56%		

Coefficients d'utilisation

Plafond	80%				70%		50%		30%		0%	
	70	50	30	10	50	10	50	10	50	10	0	
Murs	70	50	30	10	50	10	50	10	50	10	0	
RCP	Méthode de cavité zonale - Réflexion efficace au sol = 20%											
Rapport de cavité de la pièce	0	119	119	119	119	116	116	111	111	106	106	100
1	113	110	107	104	107	103	103	99	100	96	92	92
2	106	100	96	92	99	91	95	89	92	87	83	83
3	100	92	87	82	91	81	88	80	86	79	76	76
4	93	85	78	74	84	73	81	72	79	71	69	69
5	88	78	71	66	77	66	75	66	73	65	63	63
6	82	72	65	60	71	60	70	60	68	59	57	57
7	77	67	60	55	66	55	65	55	63	54	52	52
8	73	62	55	51	61	50	60	50	59	50	48	48
9	69	58	51	46	57	46	56	46	55	46	44	44
10	65	54	47	43	53	43	53	43	52	43	41	41

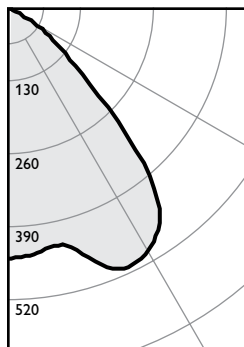
1. Température de couleur proximale selon les spécifications contenues dans ANSI/ANSI C78.377-2008 : spécifications sur la chromaticité des produits à semi-conducteurs.
2. Selon les tests de photométries absolues tels que spécifiés dans la norme L79 : méthode approuvée par l'IESNA pour les mesures de photométries des produits à semi-conducteurs.

P3R LyteProfile 3 po

Encastré rond

Éclairage direct, faisceau large, générateur de lumière 1000 lm, 114 lm/W à 8,6W

Courbe Candela



Cadre: **3RN**
Générateur de lumière/
garniture: **P3RDL10935WCLZ10U**

Flux lumineux: 977 lm
Puiss. à l'entrée: 8,6 W
IRC: 90 min.
TCP¹: 3500K
Critère d'esp.: 1,54
Angle de faisceau: 90°

Sommaire zonal

Zone	Lumens	% lumineaire
0-30	401	41,0%
0-40	688	70,4%
0-60	965	98,8%
0-90	977	100,0%

Angle	Intensité moyenne	Lumens
0	444	
5	440	
10	432	42
15	439	
20	484	127
25	506	
30	497	232
35	467	
40	391	287
45	252	
50	145	197
55	91	
60	35	80
65	6	
70	3	10
75	2	
80	1	2
85	0	
90	0	0

Données 1 appareil

Hauteur du plan éclairé	Pieds-bougies initiaux au centre	Diam. faisceau (pi)*
5 pi	18	7,7 pi
6 pi	12	9,2 pi
7 pi	9	10,8 pi
8 pi	7	12,3 pi
9 pi	5	13,9 pi

* Diamètre du faisceau où les pieds-bougies chutent à 50% du maximum.

Unités multiples - RCP 2

Espacement c. à c.	Pieds-bougies initiaux au centre	Puissance au pi ²
5 pi	43,0	0,38
6 pi	28,0	0,25
7 pi	20,0	0,18
8 pi	17,0	0,15
9 pi	13,0	0,12

Pièce de 38 pi x 38 pi x 10 pi.
surface de travail 2,5 pi au-dessus du plancher, réflexions de 80/50/20%.

Efficacité: **113,6 lm/w**
Rapport²: **STMR-3753**

Facteurs d'ajustement

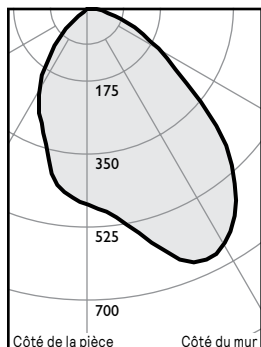
Fini	TCP	Lumens
CL = 101%	IRC 90 4 000K = 107%	1500 lm = 150%
CC = 100%	IRC 90 3 500K = 100%	1000 lm = 100%
CD = 96%	IRC 90 3 000K = 93%	500 lm = 70%
WH = 92%	IRC 90 2 700K = 87%	
BK = 56%		

Coefficients d'utilisation

Plafond	80%				70%				50%				30%				0%				
	70	50	30	10	50	10	50	10	50	10	50	10	50	10	50	10	50	10	50	10	
Murs	70	50	30	10	50	10	50	10	50	10	50	10	50	10	50	10	50	10	50	10	
RCP	Méthode de cavité zonale - Réflexion efficace au sol = 20%																				
Rapport de cavité de la pièce	0	119	119	119	119	116	116	111	111	106	106	100	100	100	100	100	100	100	100	100	100
	1	112	109	106	103	107	101	102	98	99	95	91	85	81	81	81	81	81	81	81	81
	2	105	99	94	90	97	89	94	87	91	85	81	75	72	72	72	72	72	72	72	72
	3	98	90	83	78	88	78	85	77	83	75	72	67	64	64	64	64	64	64	64	64
	4	91	81	75	69	80	69	78	68	76	67	64	58	58	58	58	58	58	58	58	58
	5	85	74	67	61	73	61	71	61	69	60	58	52	52	52	52	52	52	52	52	52
	6	79	68	60	55	67	55	65	54	64	54	52	47	47	47	47	47	47	47	47	47
	7	74	62	55	49	61	49	60	49	59	49	47	42	42	42	42	42	42	42	42	42
	8	69	57	50	45	56	44	55	44	54	44	42	38	38	38	38	38	38	38	38	38
	9	64	53	45	40	52	40	51	40	50	40	38	35	35	35	35	35	35	35	35	35
	10	61	49	42	37	48	37	47	37	46	37	35	33	33	33	33	33	33	33	33	33

Éclairage mural, faisceau large, générateur de lumière 1000 lm, 88 lm/W à 10,3W

Courbe Candela



Cadre: **3RN**
Générateur de lumière/
garniture: **P3RLW10935WCCZ10U**
Flux lumineux: 905 lm
Puiss. à l'entrée: 10,3 W
IRC: 90 min.
TCP¹: 3500K

Efficacité: **88, 0 lm/w**
Rapport²: **F41037**

Données d'unités multiples

Pieds-bougies sur le mur

Distance du plafond en pieds	2 pi du mur			
	3 pi centre à centre			
1	27	22	27	
2	43	38	43	
3	36	34	36	
4	25	24	25	
5	16	16	16	
6	11	11	11	
7	8	8	8	
8	6	6	6	
9	5	5	5	
10	4	4	4	
12	3	3	3	
14	2	3	2	

Données d'unités multiples

Pieds-bougies sur le mur

Distance du plafond en pieds	2 pi du mur			
	4 pi centre à centre			
1	23	13	23	
2	36	23	36	
3	30	23	30	
4	20	18	20	
5	13	13	13	
6	9	9	9	
7	7	7	7	
8	5	5	5	
9	4	4	4	
10	3	3	3	
12	3	2	3	
14	2	2	2	

Données d'unités multiples

Pieds-bougies sur le mur

Distance du plafond en pieds	2 pi du mur			
	5 pi centre à centre			
1	24	8	24	
2	35	14	35	
3	28	15	28	
4	18	13	18	
5	11	10	11	
6	8	7	8	
7	6	6	6	
8	5	4	5	
9	4	4	4	
10	3	3	3	
12	3	3	3	
14	2	2	2	

Facteurs d'ajustement

Fini	TCP	Lumens
CL = 101%	IRC 90 4 000K = 107%	1500 lm = 150%
CC = 100%	IRC 90 3 500K = 100%	1000 lm = 100%
CD = 96%	IRC 90 3 000K = 93%	500 lm = 70%
WH = 92%	IRC 90 2 700K = 87%	
BK = 56%		

1. Température de couleur proximale selon les spécifications contenues dans ANSI/ANSI C78.377-2008 : spécifications sur la chromaticité des produits à semi-conducteurs.
2. Selon les tests de photométries absolues tels que spécifiés dans la norme L79 : méthode approuvée par l'IESNA pour les mesures de photométries des produits à semi-conducteurs.

