



**Les luminaires pour éclairage direct et** éclairage mural LyteProfile procurent l'équilibre entre fonction et contrôle de l'éblouissement. Un cadre UniFrame robuste et polyvalent facilite les changements et mises à jour pendant l'entretien et l'installation. Efficacité optique élevée améliorée avec la technologie Accurender procurant un équilibre de performance et qualité de lumière optimal. Idéal pour utilisation dans une variété d'applications dont les bureaux ouverts, les institutions, les soins de santé et les magasins de détail.

Luminaire de série = cadre = générateur de lumière/garniture + accessoires (en option)

Projet: \_\_\_\_\_  
 Emplacement: \_\_\_\_\_  
 No de catalogue: \_\_\_\_\_  
 Type de luminaire: \_\_\_\_\_  
 Qté: \_\_\_\_\_  
 Notes: \_\_\_\_\_

### Cadre

Exemple : 6RN

Série	Ouverture	Installation	Options
<b>6</b>	<b>R</b>		
6 Uniframe 6 po non isolé	R Rond	N Nouvelle construction (non isolé)	– Universelle 120/277/347V <b>EM6</b> Urgence, autosurveillance/ autodiagnostique 6W <sup>1</sup>
		R Rénovation (non isolé)	– Universelle 120/277/347V
		A Étanche à l'air (isolé)	– Universelle 120/277/347V
			<b>LC</b> Classifié Chicago Plénum

### Générateur de lumière / garniture

Exemple : P6RDL20935WCDZ10U

Série	Style	Lumen	IRC/TCP	Faisceau	Réflecteur	Bordure	Gradation / options	Tension	Options
<b>P6R</b>									
P6R Éclairage direct LyteProfile rond 6 po	DL Éclairage direct	10 1000 lm 15 1500 lm	927 IRC 90/2700K 930 IRC 90/3000K 935 IRC 90/3500K 940 IRC 90/4000K  9D2W 3000-1800K (Atténuation vers couleur chaude) <sup>5</sup>  96T 2700-6500K (blanc réglable) <sup>6</sup>	N Étroit M Moyen W Large <sup>2,3</sup>	CL Spéculaire incoloré CC Comfort clear CD Comfort clear diffus	– Blanc (mat) B Noir (mat) <sup>7</sup> P Polie (agencé à l'ouverture) F Sans bordure (CA4RFT requis) <sup>7</sup>	Z10 0-10V 1% Z10D20 0-10V 1% (gradation jusqu'à l'arrêt) jusqu'à 3500 lm)  L1 Lutron LDE1 EcoSystem 1% RA Capteur RF Interact intégré (jusqu'à 3500 lm) <sup>8</sup>  E Phase en aval et en amont (jusqu'à 3000 lm)	U 120/277V 3 347V (Z10 seul.) (jusqu'à 3000 lm)	– Aucun R Rénovation <sup>9</sup> (non compatible avec IEM6) <b>IEM6</b> Interrupteur d'essai EM d'urgence installé sur la garniture (pour modèle DL seulement)
	LW Éclairage mural avec lentille <sup>2</sup>	20 2000 lm <sup>4</sup> 25 2500 lm <sup>4</sup> 30 3000 lm <sup>4</sup> 35 3500 lm <sup>4</sup> 40 4000 lm <sup>4</sup> 50 5000 lm <sup>4</sup>			WH Blanc (mat) BK Noir (mat)	– Blanc (mat) B Noir (mat) <sup>7</sup> F Sans bordure (CA4RFT requis) <sup>7</sup>			
	SL Encastré de douche <sup>3</sup> (lentille non conductrice)				WHAMF Blanc (lustré antimicrobien) <sup>7</sup>	– Blanc (lustré) F Sans bordure (CA4RFT requis) <sup>7</sup>			

### Accessoires

<b>SBA</b>	Pont accessoire pour système Interact Ready avec capteur de présence et lumière du jour intégré (compatible avec toutes les options 0-10V, consulter la fiche technique SBA) <sup>10</sup> .
<b>CAEM6</b>	Bloc-batterie de 6W Bodine installable sur le site BSL6 avec autosurveillance/autodiagnostique pour utilisation dans les cadres de nouvelles constructions, 120-277V.
<b>CA6RFT</b>	Anneau de plâtrage pour utilisation dans les installations à garniture ronde sans bordure de 6 po (commandé avec un générateur de lumière sans bordure (F)).
<b>CAEM6TSCP</b>	Plaque de couvercle pour interrupteur à distance. Commander avec cadre EM6 pour interrupteur d'essai installé à distance.
<b>C6RVPWH</b>	Accessoire blanc mat à l'épreuve du vandalisme à indice de protection IP65 s'installant seulement sur les générateurs de lumière sans bordure (F) et cadre de montage pour plafond non isolé (N).
<b>T347-75VA</b>	Transformateur-abaisseur 347:120 pour cadre de plafond non isolé (N) seulement (se reporter à la page 2 pour les détails).
<b>7925</b>	Adaptateur de plafond en pente de 6 po (se référer à la fiche technique SCA pour options de plafond en pente).

- Cadre urgence (EM6) compatible avec interrupteur d'essai installé sur le réflecteur lorsque le générateur de lumière est commandé avec IEM6 (non compatible avec configurations 347V) ou à alimentation électrique par câble Ethernet.
- Le modèle pour éclairage mural avec lentille (LW) est seulement offert avec un faisceau large (W).
- Encastré de douche (SL) seulement offert avec fini de réflecteur blanc (WH) et un faisceau large (W).
- Non offert avec cadre étanche à l'air (A).
- Spécifier 9D2W seulement avec gradation Z10U (jusqu'à 2000 lm max.). Non compatible avec les options Z10D20 ou 347V (3). Non offert avec faisceau large (W).
- Spécifier 96T seulement avec gradation Z10U ou RAU (jusqu'à 2000 lm max.). Non compatible avec les options Z10D20 ou 347V (3). Non offert avec faisceau large (W).
- Pour le délai de livraison estimé du fini antimicrobien du réflecteur (WHAMF), la bordure noire (B) pour tous les modèles et le sans bordure (F) pour modèle LW veuillez consulter l'usine.
- Profil de pilote linéaire. Consulter les données dimensionnelles suivantes. Spécifier seulement avec le cadre pour plafond non isolé (N), ne s'utilise pas avec les options LC ou EM6.
- Rénovation pour certains luminaires Lightolier existants (se reporter à la page 2 pour les détails).
- Télécommande à infrarouge IRT9015 et application Interact requises pour la mise en service (accès au dessus du plafond requis).

# P6R LyteProfile 6 po

## Éclairage direct et éclairage mural avec lentille rond

### Caractéristiques

#### Optiques

- Procure un défilement à 60° (physique et réfléchi)
- Offert en options de faisceaux large (85°), moyen (65°) et étroit (55°)
- Réflecteurs repoussés et anodisés offerts en finis spéculaire (incoloré), semi-spéculaire (comfort clear) et diffus. Offerts également en finis peints blanc et noir
- Pour les finis RAL veuillez contacter l'usine

#### Qualité de l'éclairage

- Constance de couleur : 2 SDCM
- IRC de 90 minimum (Accrender)

### Construction (nouvelle construction)

- Acier estampé galvanisé pour plafonds à cloison sèche ou plâtre
- Barres de montage télescopiques préinstallées de 13 po à 24 po
- Le cadre s'installe sur un canal en C, tuyau de fer noir et tube électrique métallique de 3/4 po pour des distances de montage supérieures à 24 po entre les solives
- Fait d'acier galvanisé de calibre 20 avec bordure à bord enroulé permettant de guider les outils et obtenir un trou de perçage parfait

**Épaisseur maximale du plafond de 51 mm (2 po).**

### Cadre de montage breveté pour installation

- Les barres de montage préinstallées procurent une installation rapide et sans outil dans les plafonds à profilés en T et en oméga
- Le concept d'ouverture découpée avec précision élimine la possibilité d'obtenir un espacement non désiré entre l'ouverture du plafond et la bordure du réflecteur
- Une connexion prête à brancher simple entre le cadre et le générateur de lumière sous le plafond permet des:
  - Mises à jour faciles
  - Changements de technologie
  - Réparations et dépannages

### Modernisation

- Mises à jour faciles des encastrés DEL LyteProfile existants vers la dernière technologie. Générateur de lumière, garniture et pilote installé sur une plaque de couvercle inclus s'installant sur la génération précédente de luminaires DEL LyteProfile. Commander avec un code d'option R à la fin du numéro de catalogue du générateur de lumière/garniture

### Gradation

- La courbe logarithmique de 0-10V 1% Advance (Z10) est de série. Spécifier D20 pour une fonction gradation vers l'arrêt réglé à l'usine, pour une courbe de gradation linéaire veuillez contacter l'usine
- Gradation Hi-lume EcoSystem série H de Lutron jusqu'à 1%
- Coupure de phases à 2 fils Hi-Lume de Lutron LTE (LTE) en baisse jusqu'à 1%
- Basse tension électronique (E) - gradation à coupures de phases en aval ou en amont
- **Atténuation vers couleur chaude (D2W):** change la TCP de 3000K à 1800K graduellement en atténuant. Utiliser la gradation Z10U seulement. Constance d'un luminaire à l'autre de ≤3SDCM à 2700K et 3000K et ≤5SDCM à 1800K
- **Blanc réglable (6T):** TCP de 2700K à 6500K. Utiliser seulement la gradation Z10U ou RAU. Constance d'un luminaire à l'autre de ≤3SDCM à une TCP de 2700K, 5000K et 6500K

### Générateur de lumière

Le bloc d'alimentation à branchement rapide permet une installation et un remplacement facile sous le plafond sans filage additionnel requis. Cela permet:

- Installation du cadre et du plafond possible avant de finaliser les détails comme les plages de lumens, la TCP et le type de contrôle
- Un remplacement facile de l'électronique à la fin de la durée de vie en minimisant le gaspillage des matériaux et la main-d'oeuvre requise
- Facilité de mise à jour de la technologie
- Maintien du flux lumineux : L80 à 60000 h
- Générateurs de lumière 347V offrant seulement un gradation Z10 et incluant un pilote 347V dédié. Pour la gradation autre que Z10, veuillez commander le transformateur-abaisseur accessoire installé sur le site T347-75VA

### Urgence

Bloc-batterie de 6W Bodine BLS6 avec fonctionnalité d'autotest/autodiagnostique. Installé sur le cadre à l'usine ou sur le site.

- Pour une garniture avec interrupteur d'essai d'urgence intégré, commande le générateur de lumière avec option IEM6 (ex: P6RDL20935WCDZ10UIEM6). Modèle DL seulement
- Pour l'interrupteur d'essai à distance installé au plafond, commander la garniture de série (ex: P6RDL20935WCDZ10U). Plaque de montage au plafond accessoire offerte (CAEM6TSCP) pour interrupteur d'essai monté à distance
- Consulter la fiche technique du bloc-batterie d'urgence Calculite-LyteProfile-EasyLyte
- Certifié Title 24 JA8 du CEC

### Options et accessoires

**Plafonds en pente:** compatible avec les adaptateurs pour plafonds en pente (consulter la fiche technique SCA).

**Anneau de plâtrage pour modèle sans bordure:** utilisez le CA4RFT pour les installations sans bordure dans le plâtre.

**Urgence installée sur le site:** consulter la fiche technique du bloc-batterie d'urgence Calculite-LyteProfile-EasyLyte.

**CAEM6:** trousse EM6 installée sur le site avec bloc-batterie de 6W Bodine BSL6 et autotest/autodiagnostique, s'installe sur le cadre pour nouvelle construction. Plaque de plafond à distance incluse pour interrupteur d'essai. Pour installer l'interrupteur d'essai sur la garniture d'un cadre de nouvelle construction, commander le générateur de lumière avec le code d'option IEM6 (P6RDL20935WCDZ10UIEM6).

**C6RVPWH:** anneau d'aluminium usiné inclus, peint blanc avec joint d'étanchéité pour fournir un indice de protection IP65 et lentille de polycarbonate résistant aux impacts (IK10). Se verrouille en place avec un vis de serrage discrète (clé incluse). Également offert avec fini antimicrobien (C6RVPWHAMF).

**CAEM6TSCP:** plaque de couvercle pour plafond pour interrupteur d'essai EM6 installé à distance. Trou de 25 mm (1/2 po), rectangulaire 109 mm (4 3/8 po) x 69 mm (2 3/4). Deux vis de montage incluse. Requis pour les modèles à éclairage mural avec lentille (LW) et ceux pour éclairage de douche (SL).

**T347-75VA:** transformateur abaisseur 347:120V 75VA, se rattache sur l'entrée défonçable sur la boîte de jonction du cadre, s'utilise seulement avec un cadre pour plafond non isolé (N) ou avec cadre pour rénovation (R).

### Exceptions des modèles ENERGY STAR®

- Fini noir

### Conformités et homologations

- Homologué cULus pour les endroits mouillés
- CCEA (cadres avec suffixe \*LC)
- Certifié ENERGY STAR®
- Certifié RoHS

### Garantie



Garantie limitée de 5 ans

Visiter [Signify.com/warranties](https://www.signify.com/warranties) pour plus d'information sur la garantie de série de 5 ans limitée de Signify pour les systèmes de luminaires complets.

# P6R LyteProfile 6 po

## Éclairage direct et éclairage mural avec lentille rond

### interact

	Autonome	Passerelle	Passerelle + IDO
Gradation, regroupement et zonage	✓	✓	✓
Compatible Bluetooth et ZigBee	✓	✓	✓
Captation de mouvement et utilisation de la lumière du jour	✓	✓	✓
Intégration avec les luminaires à gradation 0-10V et à coupures de phases	✓	✓	✓
Conformité au code	✓	✓	✓
Gradation granulaire et temps de rétention	✓	✓	✓
Réglage de la température de couleur proximale (TCP) par interrupteur	Nouveau ✓	✓	✓
Support pour luminaires à blanc réglable référencé capteur	Nouveau ✓	✓	✓
Rapport et surveillance de l'énergie		✓	✓
Planification		✓	✓
Réponse à la demande		✓	✓
Intégration de gestion de l'immeuble (BACnet)			✓
Visualisation du plan de l'étage			✓
Capteurs IDO pour le bien-être			✓
Applications IDO pour la productivité			✓

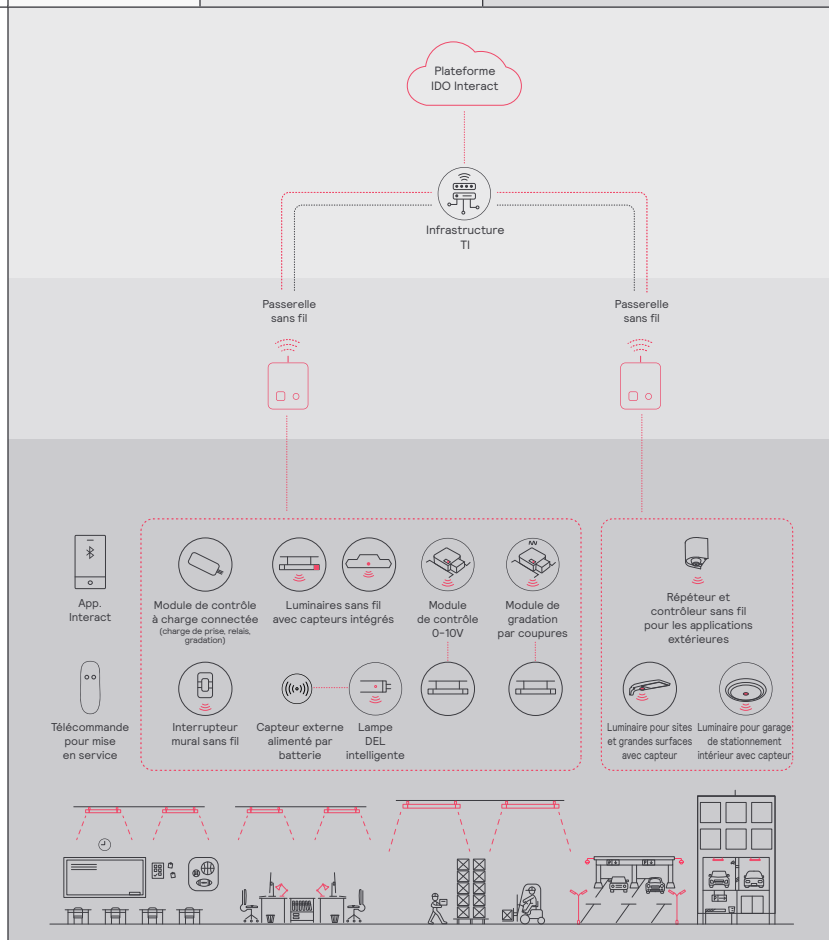
### Taille maximale d'un système pouvant être supportée

Pour être en mesure de concevoir le système d'éclairage adéquatement pour le client, il est important de connaître les principales caractéristiques, les possibilités et limitations du système.

Niveau du système	
Nombre total de passerelles	Illimité
Nombre total d'appareils	200 par réseau
• Luminaires avec capteurs intégrés	150
• TLED intelligentes	150
• Zones et groupes	64
Nombre total d'appareils ZGP (capteurs et interrupteurs)	50
• Capteurs	30
• Interrupteurs	50

Niveau du groupe	
Nombre de lumières recommandé	40 (maximum 150)
Nombre d'appareils ZGP	5
Number of scenes	16



# P6R LyteProfile 6 po

## Éclairage direct et éclairage mural avec lentille rond

### Options de contrôles sans fil

#### Interact

- SWZCS est un capteur connecté avec captation de présence et de lumière du jour intégrées et s'utilise avec une connectivité maillée sans fil
- Le capteur fonctionne en mode de base (similaire à celui de SpaceWise) s'il est configuré sans passerelle ou en mode connecté si une passerelle compatible est utilisée
- Interact inclut une application, un portail et une vaste gamme de luminaires sans fil, lampes, trousse de modernisation fonctionnant tous avec le même système
- La mise en marche est établie avec l'application Interact (Android ou iPhone) et la connectivité Bluetooth. L'application procure une polyvalence pour choisir entre une passerelle ou un mode sans passerelle pour la configuration
- La configuration avec passerelle requiert un accès interne raccordé par câble à la passerelle. Il est possible d'ajouter une passerelle plus tard
- Préparer les étapes de configuration du projet à distance et utiliser la télécommande IRT9015 sur le site pour identifier et regrouper les appareils

#### Compatible avec :

- Interrupteur de scènes sans fil SWS200 et UID8465
- Capteur de présence alimenté par batterie IP42 OCC sensor IA CM WH 10/1
- Capteur de présence et de lumière du jour alimenté par batterie IP42 OCC-DL sensor IA CM IP42 WH
- LCN3110: capteur de présence alimenté par batterie IP65 OCC sensor IA CM IP65 WH
- LCN3120: capteur de présence et lumière du jour alimenté par batterie IP65 OCC-DL sensor IA CM IP65 WH
- Pour plus d'information sur Interact, visiter : [interact-lighting.com/interactproscalablesystem](http://interact-lighting.com/interactproscalablesystem)

#### Capteur de radio seulement (RA ou RADIO)

- Capteur de RA ou RADIO seulement intégré permet simplement la connectivité maillée sans fil vers le luminaire sans captation de présence ou de lumière du jour
- Idéal pour les applications où la fonctionnalité de captation est gérée par d'autres appareils Interact et que le luminaire requiert seulement une connectivité sans fil
- Interact inclut une application, un portail et une vaste gamme de luminaires sans fil, lampes, trousse de modernisation fonctionnant tous avec le même système
- La mise en marche est établie avec l'application Interact (Android ou iPhone) et la connectivité Bluetooth. L'application procure une polyvalence pour choisir entre une passerelle ou un mode sans passerelle pour la configuration
- La configuration avec passerelle requiert un accès interne raccordé par câble à la passerelle. Il est possible d'ajouter une passerelle plus tard
- Prépare les étapes de configuration du projet à distance, identifie et regroupe les appareils ensemble sur le site
- Compatible avec interrupteur de scène sans fil SWS200 et UID8465, capteur de présence sans fil (OCC SENSOR IA CM IP42 WH 10/1) et capteur sans fil lumière du jour/présence (OCC MULTI SENSOR IA CM WH 10/1)
- Pour plus d'information sur Interact, visiter : [interact-lighting.com/interactproscalablesystem](http://interact-lighting.com/interactproscalablesystem)

#### Ensemble de capteurs (IAOSB ou SB)

- Une solution d'éclairage connecté sans fil IDO pour les grandes entreprises qui offrent plusieurs étages, immeubles et requiert plusieurs passerelles
- Visionner tous vos projets dans un seul tableau et comparer facilement les données utiles de plusieurs projets dans une seul affichage
- Compatible avec l'interrupteur de scènes sans fil SWS200, le capteur de présence sans fil (OCC SENSOR IA CM IP42 WH 10/1) et le capteur de lumière du jour/présence sans fil (OCC MULTI SENSOR IA CM WH 10/1) et les capteurs de présence ou lumière du jour et présence sans fil disponibles. Utiliser le logiciel Interact Office et les données pour améliorer l'efficacité de l'immeuble, obtenir une vaste intégration de l'immeuble et optimiser l'espace avec les analyses de présence
- Les options IAOSB et SB en plus de la captation de présence et de lumière du jour soutiennent les capacités de pointe de l'IDO comme l'analyse de l'estimation des individus, température au niveau du bureau et la captation de l'humidité, classification de bruit et la balise BLE
- La mise en service requiert une connectivité compatible à la passerelle et à l'internet
- Pour plus d'information visiter : [interact-lighting.com/interactproscalablesystem](http://interact-lighting.com/interactproscalablesystem)

#### Options d'urgence (ER100)

- **Captation de puissance** (par défaut à l'usine) – option UL924 recommandée requiert une ligne d'alimentation non commutée, l'absence de tension sur un circuit normal déclenche le flux lumineux du luminaire à 100 %
- **Détection d'interruption de puissance** (options sur le site) – détecte l'interruption de la puissance c.a. >30ms ce qui déclenche un mode d'urgence de 90 minutes avec un flux lumineux du luminaire à 100 %

### Codes des options de capteurs compatible à Interact dans les gammes de produits Genlyte

	Evokit	Day-Brite	Ledalite	Lightolier
ZigBee + Bluetooth + captation	SWZCS	SWZCS	CS	Accessoire SBA (externe)
ZigBee + Bluetooth	RADIO	RADIO	RA	RA
ZigBee + Bluetooth + captation + données environnementales	IAOSB	IAOSB	SB	SB
ZigBee + luminaire pour très grande hauteur + captation	-	SWZCSH	-	-

# P6R LyteProfile 6 po

## Éclairage direct et éclairage mural avec lentille rond



### Technologie AccuRender (IRC de 90+)

Le bon éclairage donne vie aux couleurs. Notre nouvelle technologie AccuRender aide à garantir la précision et la constance des couleurs aussi bien que les produits avec IRC de 80.



IRC de 80 de série

Bon rendu des couleurs et efficacité élevée



IRC de 90 de série

Meilleur rendu des couleurs et faible efficacité



AccuRender

Le meilleur rendu des couleurs, préférence de couleur et efficacité élevée

### Profitez d'une souplesse de conception

Gamme complète de produits et d'options:

- Offert bientôt dans toute la gamme de produits Lightolier pour plus de souplesse d'application
- Plusieurs températures de couleur (TCP) et de plages de lumens offertes

### Encouragez les économies

Efficacité élevée sans pénalité:

- Efficacité énergétique se comparant bien à un IRC de 80 traditionnel
- Jusqu'à 25 % plus d'économies énergétiques vs celles d'un IRC de 90 concurrentiel<sup>1</sup>
- Aide à répondre aux exigences de Title 24

### Montrez vos vraies couleurs

Rendu des couleurs élevé:

- Les vraies couleurs aident à énergiser l'environnement et à améliorer les tons de peau critiques dans les installations de soins de santé, hôtelières et de détail
- R<sub>s</sub> jusqu'à IRC de 94
- R<sub>g</sub> jusqu'à IRC de 67
- G<sub>a</sub> jusqu'à IRC de 99
- C<sub>g</sub> jusqu'à IRC de 94
- R<sub>r</sub> jusqu'à 92 TM-30
- R<sub>r,h1</sub> jusqu'à 91 TM-30
- R<sub>g</sub> jusqu'à 100 TM-30
- R<sub>cs,h1</sub> jusqu'à -5% TM-30

### Équilibrez les couleurs

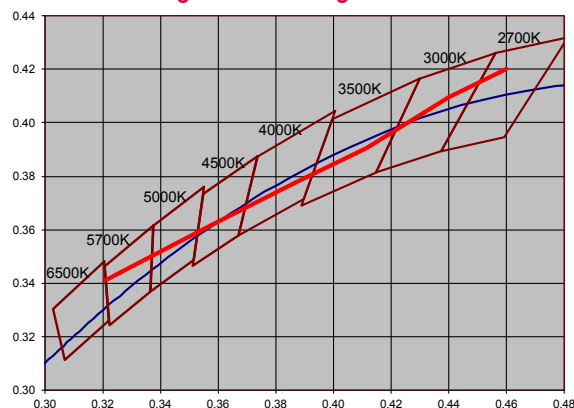
Meilleure constance de couleur:

- Favorisez l'harmonie de l'esthétique dans votre espace avec  $\leq 2$  SDCM

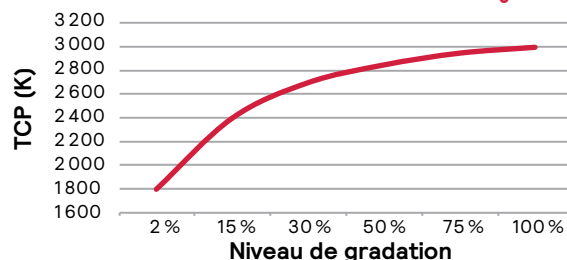
### Électrique (fréquence à l'entrée de 50/60Hz)

Produit	Tension à l'entrée	Courant à l'entrée (A)	Courant DEL d'attaque (A)	Puiss. (W) à l'entrée (W)	Puiss. DEL	DHT facteur à charge max.	Puissance facteur à charge max.
P6RDL10_Z10U/3	120V	0,081A	0,23A	9,8W	8,0W	<10%	>0,9
	277V	0,036A	0,23A	10,0W	8,0W	<20%	>0,9
	347V	0,033A	0,23A	11,4W	8,0W	<30%	>0,9
P6RDL15_Z10U/3	120V	0,121A	0,35A	14,5W	12,1W	<10%	>0,9
	277V	0,053A	0,35A	14,6W	12,1W	<10%	>0,9
	347V	0,048A	0,35A	16,6W	12,1W	<25%	>0,9
P6RDL20_Z10U/3	120V	0,154A	0,45A	18,4W	15,6W	<10%	>0,9
	277V	0,067A	0,45A	18,5W	15,6W	<10%	>0,9
	347V	0,059A	0,45A	20,5W	15,6W	<20%	>0,9
P6RDL25_Z10U/3	120V	0,195A	0,58A	23,4W	19,9W	<10%	>0,9
	277V	0,085A	0,58A	23,5W	19,9W	<10%	>0,9
	347V	0,072A	0,58A	24,9W	19,9W	<20%	>0,9
P6RDL30_Z10U/3	120V	0,236A	0,70A	28,3W	24,2W	<10%	>0,9
	277V	0,102A	0,70A	28,2W	24,2W	<10%	>0,9
	347V	0,085A	0,70A	29,5W	24,2W	<15%	>0,9
P6RDL35_Z10U/3	120V	0,285A	0,85A	34,2W	29,4W	<10%	>0,9
	277V	0,123A	0,85A	34,2W	29,4W	<10%	>0,9
	347V	0,101A	0,85A	35,0W	29,4W	<10%	>0,9
P6RDL40_Z10U/3	120V	0,296A	0,88A	35,5W	30,5W	<10%	>0,9
	277V	0,128A	0,88A	35,5W	30,5W	<10%	>0,9
	347V	0,105A	0,88A	36,4W	30,5W	<10%	>0,9
P6RDL45_Z10U/3	120V	0,307A	0,92A	36,8W	31,7W	<10%	>0,9
	277V	0,133A	0,92A	36,8W	31,7W	<10%	>0,9
	347V	0,109A	0,92A	37,7W	31,7W	<10%	>0,9
P6RDL50_Z10U/3	120V	0,342A	1,02A	41,0W	35,3W	<10%	>0,9
	277V	0,148A	1,02A	41,0W	35,3W	<10%	>0,9
	347V	0,120A	1,02A	41,5W	35,3W	<10%	>0,9

### Tableau de triage de blanc réglable



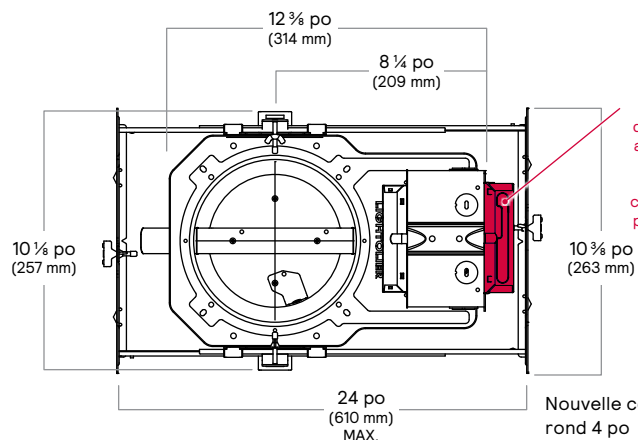
### Atténuation vers couleur chaude: TCP vs niveau de gradation



# P6R LyteProfile 6 po

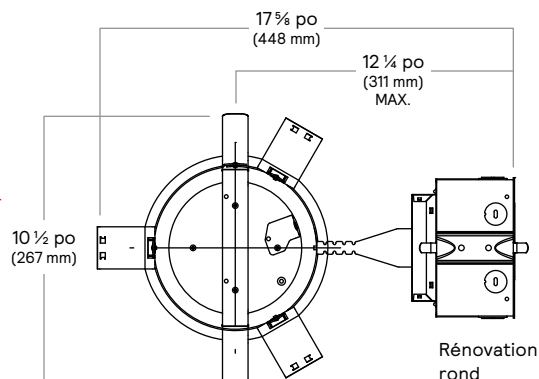
## Éclairage direct et éclairage mural avec lentille rond

### Nouvelle construction

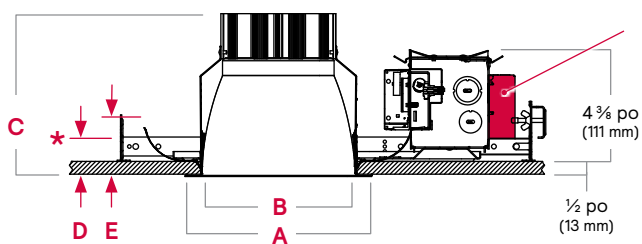


Bloc-batterie d'urgence illustré avec l'option EM6 sur un cadre de nouvelle construction pour plafond non isolé.

Nouvelle construction rond 4 po

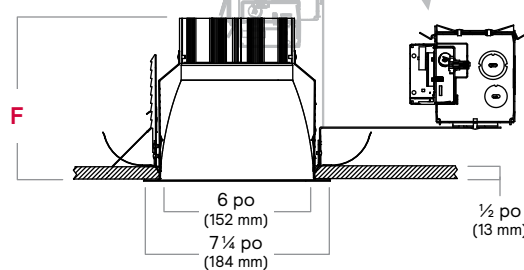


Rénovation rond



Bloc-batterie d'urgence illustré avec l'option EM6 sur un cadre de nouvelle construction pour plafond non isolé.

Dégagement de 9 3/8 po (244 mm) requis pour l'installation

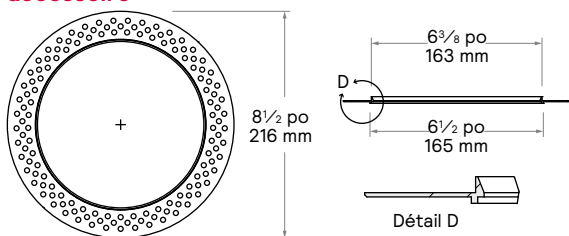


	Éclairage direct/ éclairage de douche		Éclairage mural avec lentille
	1000-3500 lm	4000-5000 lm	
A	184 mm (7 1/4 po)	184 mm (7 1/4 po)	184 mm (7 1/4 po)
B	152 mm (6 po)	152 mm (6 po)	152 mm (6 po)
C	116 mm (4 1/2 po)	160 mm (6 3/8 po)	102 mm (4 1/8 po)
D	60 mm (2 3/8 po)	60 mm (2 3/8 po)	65 mm (2 5/8 po)
E	85 mm (3 3/8 po)	85 mm (3 3/8 po)	S.O.
F	127 mm (5 po)	160 mm (6 3/8 po)	124 mm (4 7/8 po)

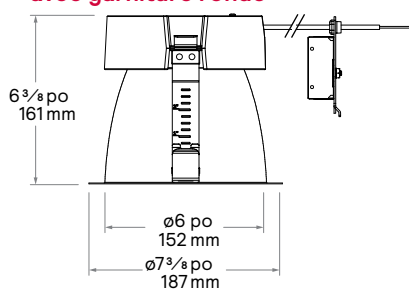
\* Location du point central pour interrupteur de test d'urgence intégré (IEM6).

Extrémité inférieure de la lentille LW à 5 mm ( 3/16 po) au-dessus de la bordure.

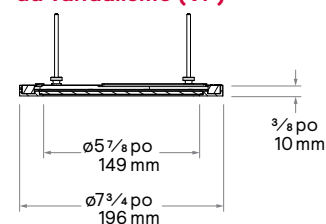
### Anneau de plâtrage pour modèle sans bordure (CA6RFT) accessoire



### Rénovation (R) avec garniture ronde



### Accessoire à l'épreuve du vandalisme (VP)

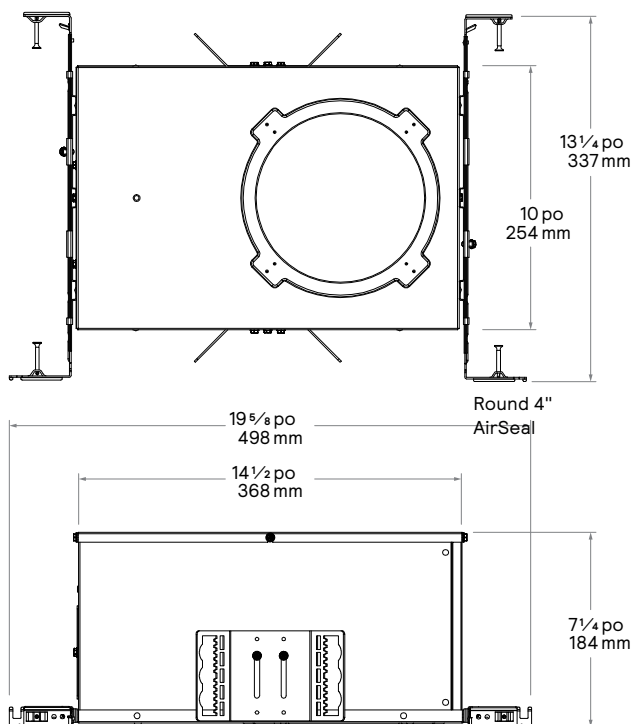




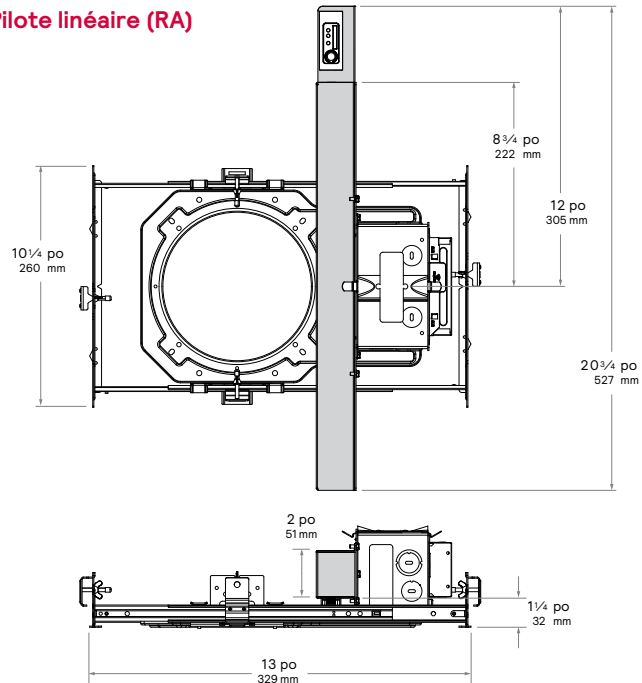
# P6R LyteProfile 6 po

Éclairage direct et éclairage mural avec lentille rond

## Étanche à l'air (A)



## Pilote linéaire (RA)



Requiert un accès par le dessus ou un espace de plenum de 19 po sans capteur et de 22 avec capteur.

# P6R LyteProfile 6 po

## Éclairage direct et éclairage mural avec lentille rond

### Réflecteurs



**Spéculaire incolore (CL)**: le fini le plus spéculaire en conséquence le plus performant, procure une performance photométrique maximale mais peut produire un effet miroir de l'espace intérieur.



**Comfort clear (CC)**: fini semi-spéculaire qui adoucit la lumière à la source du réflecteur et crée une luminosité uniforme et subtile du cône du réflecteur.



**Comfort clear diffus (CD)**: fini clair légèrement diffus qui élimine l'irisation et réduit l'image miroir souvent présent avec les finis spéculaires.



**À l'épreuve du vandalisme (VP)**: procure une solution élégante pour les besoins de résistance au vandalisme. Un anneau d'aluminium monobloc usiné avec une lentille claire résistante aux impacts. Le modèle sans bordure (F) peut être commandé. Le luminaire offre une classification IK10 contre les impacts et un indice de protection IP65.



**Blanc (-)**: (mat) ouverture plus brillante lorsqu'allumée mais procurant l'agencement le plus doux dans la plupart des plafonds lorsqu'éteinte (le fini blanc est seulement disponible avec une bordure blanche).



**Noir (BK)**: (mat) fini spéculaire qui procure la brillance la plus faible à l'ouverture possible et réduit de manière significative l'identification de la source au plafond.



**Encastré de douche (SL)**: luminaire de douche pour endroits mouillés utilisable dans toutes les installations où des garnitures isolantes, dans les applications intérieures ou extérieures sans corrosion ou lorsqu'une lentille diffuse au niveau du plafond est requise (non conductrice).

### Bordures



**Blanc (-)**: (mat) procure l'agencement le plus doux dans les plafonds une fois éteints.



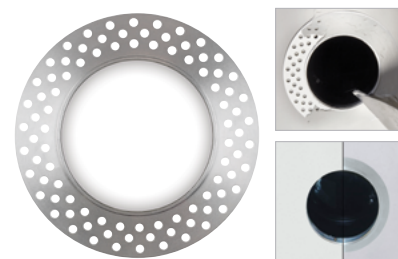
**Noir (BK)**: fini peint mat qui procure la plus faible brillance possible à l'ouverture.



**Poli (P)**: (agencé à l'ouverture) assure la continuité du fini extérieur avec celui du réflecteur (agencement de l'ouverture).



**Sans bordure (F)**: (montage affleurant) crée une transition pratiquement invisible de l'ouverture au plafond.



**Anneau de plâtrage (FT)**: anneau de plâtrage profilé en aluminium usiné procurant une nervure soulevée pour plâtrer jusqu'à une épaisseur de bordure de 3/16 po. L'anneau est rattaché au plafond plutôt que sur le cadre de montage afin d'éviter la conduction de chaleur et la vibration qui peuvent causer le jaunissement ou le fendillement du plâtre.



# P6R LyteProfile 6 po

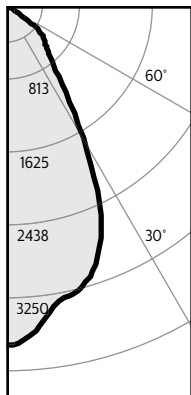
## Éclairage direct et éclairage mural avec lentille rond

### Facteurs d'ajustement

Fini	IRC/TCP	Lumens
CL = 100%	IRC 90 4 000K = 106%	5 000 lm = 167%
CC = 86%	IRC 90 3 500K = 104%	4 500 lm = 150%
CD = 91%	IRC 90 3 000K = 100%	4 000 lm = 133%
WH = 90%	IRC 90 2 700K = 96%	3 500 lm = 117%
BK = 54%		3 000 lm = 100%

### Éclairage direct, faisceau étroit, 29W DEL, IRC 90, 3000K

#### Courbe Candela



**Rapport:**  
P6RDL30930NCLZ10U.ies

Flux lumineux: 2992 lm  
Critères d'espac.: 0,92  
Angle du faisceau: 58°  
Puiss. (W) 25 1942  
à l'entrée<sup>2</sup>: 28,8W  
Efficacité: 103,9 lm/w  
TCP<sup>3</sup>: 3000K  
IRC: 90 min.

**Sommaire zonal et pourcentages**

Zone	Lumens	% luminaire
0-30	1861	62,2%
0-40	2415	80,7%
0-60	2982	99,7%
0-90	2992	100,0%

Angle	Intensité moyenne	Lumens
0	3015	
5	2903	
10	2670	268
15	2585	
20	2369	722
25	1942	
30	1357	871
35	854	
40	597	554
45	489	
50	399	378
55	213	
60	32	188
65	5	
70	3	8
75	2	
80	1	2
85	0	
90	0	0

#### Données 1 appareil

Hauteur de la surface éclairée	Pied-bougies initiaux au centre du faisceau	Diamètre du faisceau (pi)*
5 pi	121	4,6 pi
6 pi	84	5,5 pi
7 pi	62	6,4 pi
8 pi	47	7,4 pi
9 pi	37	8,3 pi

\*Diamètre du faisceau où les pieds-bougies chutent à 50% du maximum.

**Unités multiples - RCP 2**

Espacement c. à c.	Pied-bougies initiaux au centre du faisceau	Puissance au pi <sup>2</sup>
5 pi	134,0	1,28
6 pi	88,0	0,84
7 pi	63,0	0,60
8 pi	53,0	0,50
9 pi	42,0	0,40

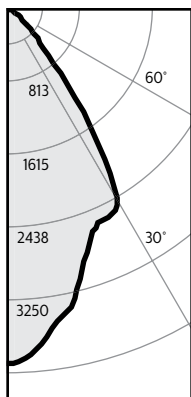
#### Coefficients d'utilisation

Plafond	80%				70%		50%		30%		0%	
	70	50	30	10	50	10	50	10	50	10	0	
Murs	70	50	30	10	50	10	50	10	50	10	0	
RCP	Méthode de cavité zonale - Réflexion efficace au sol = 20%											
Rapport de cavité de la pièce	0	119	119	119	119	116	116	111	111	106	106	100
1	113	110	107	105	108	103	104	100	100	97	92	
2	107	101	97	93	100	92	96	90	93	88	85	
3	101	94	88	84	92	83	90	82	87	81	78	
4	95	87	81	76	85	76	83	75	81	74	71	
5	90	80	74	69	79	69	78	68	76	68	66	
6	85	75	68	64	74	63	72	63	71	63	61	
7	80	70	63	59	69	59	68	58	67	58	56	
8	76	65	59	54	65	54	64	54	63	54	52	
9	72	61	55	51	61	51	60	50	59	50	49	
10	68	58	52	47	57	47	56	47	56	47	45	

Pièce de 38 pi x 38 pi x 10 pi, surface de travail 2,5 pi au-dessus du plancher, réflexions de 80/50/20%.

### Éclairage direct, faisceau moyen, 29W DEL, IRC 90, 3000K

#### Courbe Candela



**Rapport:**  
P6RDL30930MCLZ10U.ies

Flux lumineux: 3118 lm  
Critères d'espac.: 0,9  
Angle du faisceau: 66°  
Puiss. (W) 25 2065  
à l'entrée<sup>2</sup>: 28,8W  
Efficacité: 108,3 lm/w  
TCP<sup>3</sup>: 3000K  
IRC: 90 min.

**Sommaire zonal et pourcentages**

Zone	Lumens	% luminaire
0-30	1935	62,1%
0-40	2734	87,7%
0-60	3112	99,8%
0-90	3118	100,0%

Angle	Intensité moyenne	Lumens
0	3161	
5	3048	
10	2789	282
15	2498	
20	2178	698
25	2065	
30	1942	955
35	1298	
40	650	799
45	349	
50	224	288
55	93	
60	13	90
65	4	
70	2	5
75	1	
80	1	2
85	0	
90	0	0

#### Données 1 appareil

Hauteur de la surface éclairée	Pied-bougies initiaux au centre du faisceau	Diamètre du faisceau (pi)*
5 pi	126	4,5 pi
6 pi	88	5,4 pi
7 pi	65	6,3 pi
8 pi	49	7,2 pi
9 pi	39	8,1 pi

\*Diamètre du faisceau où les pieds-bougies chutent à 50% du maximum.

**Unités multiples - RCP 2**

Espacement c. à c.	Pied-bougies initiaux au centre du faisceau	Puissance au pi <sup>2</sup>
5 pi	140,0	1,28
6 pi	92,0	0,84
7 pi	66,0	0,60
8 pi	55,0	0,50
9 pi	44,0	0,40

#### Coefficients d'utilisation

Plafond	80%				70%		50%		30%		0%
	70	50	30	10	50	10	50	10	50	10	0
Murs	70	50	30	10	50	10	50	10	50	10	0
RCP	Méthode de cavité zonale - Réflexion efficace au sol = 20%										
Rapport de cavité de la pièce	0	119	119	119	116	116	111	111	106	106	100
1	113	110	107	105	108	103	104	100	100	97	92
2	107	101	97	93	100	92	96	90	93	88	85
3	101	94	88	84	92	83	90	82	87	81	78
4	95	87	81	76	85	76	83	75	81	74	71
5	90	80	74	69	79	69	78	68	76	68	66
6	85	75	68	64	74	63	72	63	71	63	61
7	80	70	63	59	69	59	68	58	67	58	56
8	76	65	59	54	65	54	64	54	63	54	52
9	72	61	55	51	61	51	60	50	59	50	49
10	68	58	52	47	57	47	56	47	56	47	45

Pièce de 38 pi x 38 pi x 10 pi, surface de travail 2,5 pi au-dessus du plancher, réflexions de 80/50/20%.

- Selon les tests de photométries absolues tels que spécifiés dans la norme L79: méthode approuvée par l'IESNA pour les mesures de photométries des produits à semi-conducteurs.
- Puissance: contrôlée à moins de 5%.
- Température de couleur proximale selon les spécifications contenues dans ANSI\_ANSLG C78.377-2008: spécifications sur la chromaticité des produits à semi-conducteurs.

# P6R LyteProfile 6 po

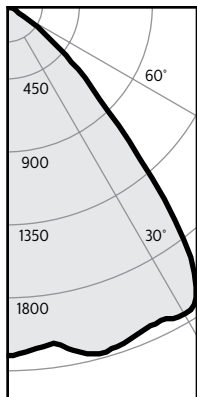
## Éclairage direct et éclairage mural avec lentille rond

### Facteurs d'ajustement

Fini	IRC/TCP	Lumens
CL = 100%	IRC 90 4 000K = 106%	5 000 lm = 167%
CC = 86%	IRC 90 3 500K = 104%	4 500 lm = 150%
CD = 91%	IRC 90 3 000K = 100%	4 000 lm = 133%
WH = 90%	IRC 90 2 700K = 96%	3 500 lm = 117%
BK = 54%		3 000 lm = 100%

### Éclairage direct, faisceau large, 29W DEL, IRC 90, 3 000 K

#### Courbe Candela



#### Sommaire zonal et pourcentages

Zone	Lumens	% luminaire
0-30	1464	47,3%
0-40	2427	78,4%
0-60	3088	99,8%
0-90	3095	100,0%

#### Rapport:

**P6RDL30930WCLZ10U.ies**  
 Flux lumineux: 3095 lm  
 Puiss. (W) à l'entrée<sup>2</sup>: 28,3W  
 Efficacité: 109,4 lm/w  
 TCP<sup>3</sup>: 3000K  
 IRC: 90 min.  
 Angle du faisceau: 84°  
 Critères d'espac.: 1,42

Angle	Intensité moyenne	Lumens
0	1720	
5	1695	
10	1710	162
15	1770	
20	1750	498
25	1725	
30	1752	804
35	1611	
40	1114	963
45	646	
50	379	520
55	139	
60	17	141
65	4	
70	3	6
75	1	
80	1	2
85	0	
90	0	0

#### Données 1 appareil

Hauteur de la surface éclairée	Pied-bougies initiaux au centre du faisceau	Diamètre du faisceau (pi)*
5 pi	69	7,1 pi
6 pi	48	8,5 pi
7 pi	35	9,9 pi
8 pi	27	11,4 pi
9 pi	21	12,8 pi

\*Diamètre du faisceau où les pieds-bougies chutent à 50% du maximum.

#### Unités multiples - RCP 2

Espacement c. à c.	Pied-bougies initiaux au centre du faisceau	Puissance au pi <sup>2</sup>
5 pi	137,0	1,25
6 pi	90,0	0,82
7 pi	64,0	0,59
8 pi	53,0	0,49
9 pi	43,0	0,39

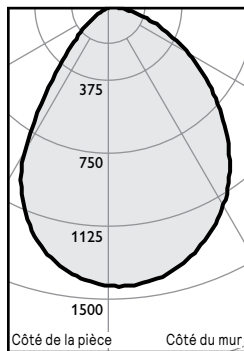
Pièce de 38 pi x 38 pi x 10 pi, surface de travail 2,5 pi au-dessus du plancher, réflexions de 80/50/20%.

#### Coefficients d'utilisation

Plafond	80%				70%		50%		30%		0%	
	70	50	30	10	50	10	50	10	50	10	0	
Murs												
RCP	Méthode de cavité zonale - Réflexion efficace au sol = 20%											
Rapport de cavité de la pièce	0	119	119	119	119	116	116	111	111	106	106	100
1	113	109	107	104	107	102	103	99	99	96	96	92
2	106	100	95	92	98	90	95	88	92	87	83	83
3	99	92	86	81	90	80	87	79	85	78	75	75
4	93	84	77	72	83	72	80	71	78	70	68	68
5	87	77	70	65	76	65	74	64	72	64	61	61
6	81	71	64	59	70	58	68	58	67	58	56	56
7	76	65	58	53	65	53	63	53	62	52	51	51
8	72	60	53	49	60	48	59	48	57	48	46	46
9	67	56	49	44	55	44	54	44	53	44	42	42
10	63	52	45	41	52	41	51	41	50	40	39	39

### Éclairage mural avec lentille, faisceau large, 29W DEL, IRC 90, 3 000 K

#### Courbe Candela



#### Rapport:

**P6RLW30930WCLZ10U.IES**  
 Flux lumineux: 2517 lm  
 Puiss. (W) à l'entrée<sup>2</sup>: 29,4W  
 Efficacité: 85,6 lm/w  
 TCP<sup>3</sup>: 3000K  
 IRC: 90 min.

#### Données d'unités multiples

Pieds-bougies sur le mur

Distance du plafond en pieds	2 pi du mur		
	3 pi centre à centre		
1	57	47	57
2	87	79	87
3	73	71	73
4	54	54	54
5	38	39	38
6	28	28	28
7	21	22	21
8	16	17	16
9	13	13	13
10	11	11	11
12	9	9	9
14	8	8	8

#### Données d'unités multiples

Pieds-bougies sur le mur

Distance du plafond en pieds	3 pi du mur		
	3 pi centre à centre		
1	25	24	25
2	49	48	49
3	55	55	55
4	50	51	50
5	41	42	41
6	32	33	32
7	26	26	26
8	20	21	20
9	16	17	16
10	14	14	14
12	11	12	11
14	10	10	10

#### Données d'unités multiples

Pieds-bougies sur le mur

Distance du plafond en pieds	3 pi du mur		
	4 pi centre à centre		
1	22	17	22
2	41	35	41
3	44	40	44
4	39	36	39
5	31	30	31
6	25	24	25
7	19	19	19
8	15	15	15
9	12	12	12
10	10	10	10
12	9	8	9
14	7	7	7

- Selon les tests de photométries absolues tels que spécifiés dans la norme L79: méthode approuvée par l'IESNA pour les mesures de photométries des produits à semi-conducteurs.
- Puissance: contrôlée à moins de 5%.
- Température de couleur proximale selon les spécifications contenues dans ANSI\_ANSLG C78.377-2008: spécifications sur la chromaticité des produits à semi-conducteurs.



© 2023 Signify Holding. Tous droits réservés. L'information retrouvée dans la présente est sujette à changement sans préavis. Signify ne fait aucune déclaration ni ne donne aucune garantie quant à l'exactitude et à l'exhaustivité des informations fournies dans les présentes et ne serait être tenu responsable de toute mesure prise sur leur fondement. Les informations présentées dans ce document ne constituent pas une offre commerciale et ne font partie d'aucun devis ni contrat, à moins qu'il n'en soit convenu autrement avec Signify.

Signify North America Corporation  
 400 Crossing Blvd, Suite 600  
 Bridgewater, NJ 08807  
 Téléphone: 800-555-0050

Signify Canada Ltd.  
 281 Hillmount Road,  
 Markham, ON, Canada L6C 2S3  
 Téléphone: 800-668-9008

Toutes les marques déposées appartiennent à Signify Holding et à leurs propriétaires respectifs.