

INSTALLATION INSTRUCTIONS FOR FRAME-IN-KITS

Read and understand these instructions before installing luminaire.

This luminaire is intended for installation in accordance with the National Electric Code and Local Regulations. To assure full compliance with local codes and regulations, check with your local electrical inspector before installation. To prevent electrical shock, turn off electricity at fuse box before proceeding.

Retain these instructions for maintenance reference

CAUTION: Use only reflector trim sections provided by Philips Lightolier. Use of other manufacturers reflector trims or light engines may void the Underwriters Laboratories listing and could constitute a fire hazard.

A. MOUNTING BAR POSITION:

determine mounting bar position for frame-in-kit based building construction / lighting application. See below if mounting bar position needs to be changed. if no change is needed proceed to B.

1. Mounting bar orientation can be changed 90° from original position by removing bars and rotating the spinner brackets see FIG.2.

Mtg bars supplied with integral nails or screws.

B. FRAME-IN-KIT (for suspended ceiling)

1. cut appropriate dia. hole in tile (see below *), then orient mtg bars on frame to desired position. Extend mtg. bars to required length then tighten mtg. bar locking screws(4 places) position fixture directly on ceiling tile then secure to T-Bar grid using drill point screws provided with the mtg bars SEE FIG 3. Fixture can be additionally secured with safety wire (provided by others) to T-bar and building structure.

C. FRAME-IN-KIT. (for wood joist)

1) Line up bottom edge of hinged mounting bar with bottom of joist and fasten in place with screws or nails provided with frame-in-kit (depends on SKU) see FIG 4. Then swing up frame an extend mtg bars to reach opposite joist an secure to joist. Finally tight mtg bar locking screws (ref FIG 4). For centering and fixture alignment use alignment notch on collar. see FIG 1A.

For tight joist spacing Channel mounting bar can be separated and shortened . see FIG 6.

D. WIRE IN:

1) open hinged J-box door then wire supply leads WHITE to either White or Blue(depending on SKU) neutral supply lead. Black or Brown to hot (120 or 277v) Bare copper ground lead to supply ground using wire nuts(local hardware item). For 0-10V dimming frames use the GREY and VIOLET leads for the dimming control. Place all connections in jbox then close door.

E. Ceiling (By others)

Install plaster board or other dry type ceiling. Hole in ceiling can be cut either before or after ceiling is secured to joists. Mounting frame can be used as a cutting guide. Ceiling cutout : see below *

F. AIRSEAL INSTALLATION (optional)

Install a bead of silicone caulking between ceiling opening and frame. Frames are tested in accordance with ASTM E283(max 2 cubic feet per minute@ 75 Pa) and comply with WESC & MEC when installed as instructed.

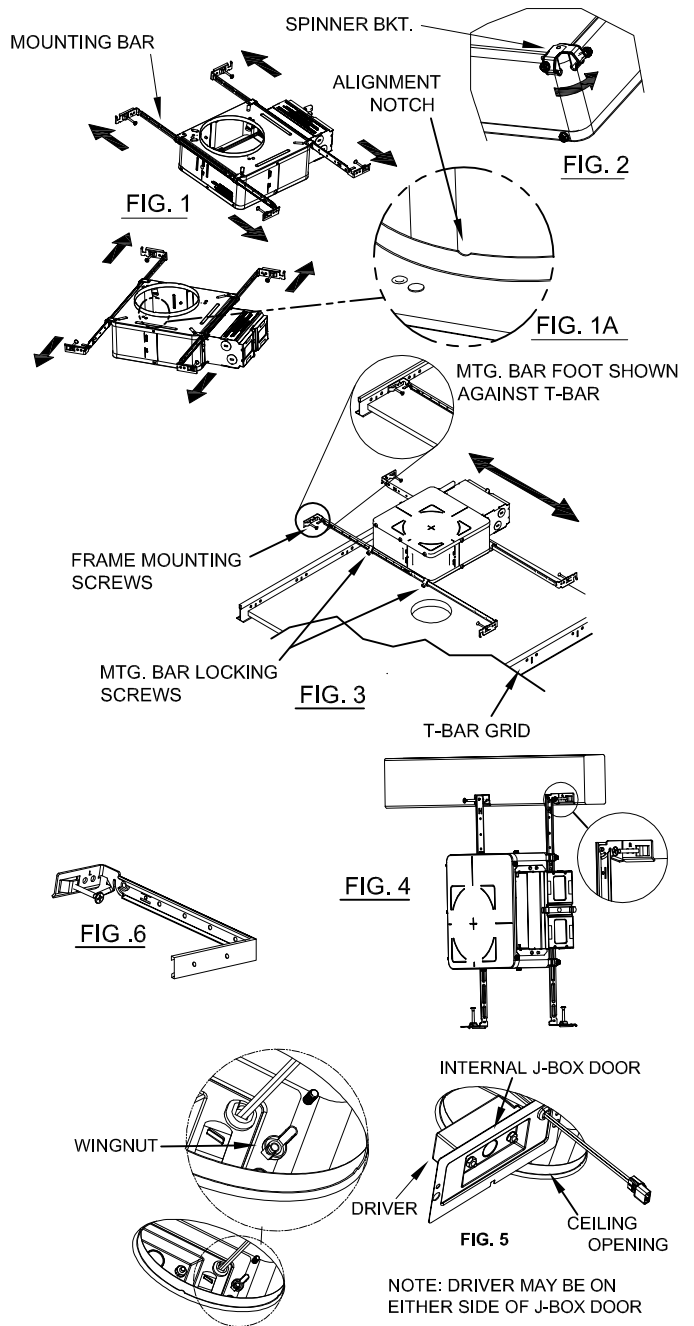
G. DRIVER REPLACEMENT: FIG 5

MUST be performed by a qualified electrician.

- 1) Turn off power to Luminaire.
- 2) Remove trim assembly by pulling down on flange and slightly turn CCW for 5 & 6 in. trims (straight down on 4 in trims).
- 3) Disconnect the connector on trim assembly.
- 4) Remove wing nuts that secure internal jbox door and bring the door and driver assembly through opening in ceiling then disconnect wiring.
- 5) to reinstall driver use the reverse of step 4 above.

- * **CEILING CUTOUT:** 4 IN APERTURE : 4 ³/₈ " (111 mm)
- 5 IN APERTURE : 5 ¹/₂ " (140 mm)
- 6 IN APERTURE : 6 ³/₈ " (162 mm)

NOTE: For luminaires with dimming capability:
Reference dimming frame specification sheets (LED-DIM) for a list of compatible dimmers.



© 2018 Signify Holding. All rights reserved. This document may be subject to change. No representation or warranty as to the accuracy or completeness of the information included herein is given and any liability for any action in reliance there on is disclaimed. The information presented in this document is not intended as any commercial offer. All trademarks are owned by Signify Holding or their respective owners.

INSTRUCTIONS D'INSTALLATION POUR LES CADRES DE MONTAGE

Veillez lire attentivement et bien comprendre ces instructions avant de procéder à l'installation du luminaire.

Ce luminaire est prévu pour une installation conforme au National Electrical Code (NEC) et aux réglementations locales applicables. Pour assurer une entière conformité aux codes et réglementations locaux, veuillez contacter un inspecteur en électricité avant de procéder à l'installation. Pour prévenir un choc électrique, couper l'électricité au coffret de fusibles ou au disjoncteur avant de procéder.

Conserver ces instructions comme référence pour l'entretien

MISE EN GARDE : Employer exclusivement des garnitures réflecteurs fournies par Philips Lightolier. L'usage d'une garniture réflecteur ou d'un module lumière (moteur DEL) de tout autre fabricant peut annuler l'homologation par Underwriters Laboratories et entraîner un risque d'incendie.

A. POSITION DES BARRES DE MONTAGE :

Déterminer la position des barres de montage pour le cadre en fonction de la construction du bâtiment et de l'application d'éclairage. Se reporter à ci-dessous si la position doit être changée. Si aucun changement n'est requis, passer à B.

1. L'orientation des supports de montage peut être changée à 90° de la position d'origine, il suffit d'enlever les barres et tourner les ferrures rotatives VIG. 2. Les barres de montage sont fournies avec clous ou vis intégrés.

B. CADRE DE MONTAGE (pour plafond suspendu)

1. Couper le trou requis dans la tuile (voir dessous *), puis orienter les barres sur le cadre à la position voulue. Étirer les barres à la longueur voulue puis serrer les vis de blocage des barres (à 4 endroits), positionner l'appareil directement sur le carreau du plafond puis fixer à l'ossature en T du plafond à l'aide des vis taraudeuses fournies avec les barres VIG. 3. L'appareil peut de plus être fixé au T et à la structure du bâtiment au moyen d'un fil de sécurité (fourni par d'autres).

C. CADRE DE MONTAGE (pour solive en bois)

1) Aligner les rebords du bas de chaque barre de montage articulée au bas de la solive et fixer en place à l'aide des vis ou clous fournis avec le cadre de montage (selon l'unité de stock), VIG. 4. Puis, basculer le cadre et étirer les barres de montage jusqu'à la prochaine solive et fixer en place. Enfin, serrer les vis de blocage des barres de montage VIG. 4. Pour centrer les encoches d'alignement sur bordure du cadre. Voir VIG. 1A. Pour un entraxe serré entre les solives, les barres de montage profilées peuvent être séparées et raccourcies, VIG. 6.

D. CÂBLAGE :

1) Ouvrir la porte articulée de la boîte de jonction et câbler les fils d'alimentation BLANCS au NEUTRE blanc ou bleu (selon l'unité de stock), le fil noir ou brun au fil de phase (120 V ou 277 V), le fil de terre en cuivre nu à la terre de l'alimentation à l'aide de capuchons de connexion (article de quincaillerie courant). Pour les cadres de gradation 0-10V, utiliser les fils gris et violet pour le système de contrôle de gradation. Ranger toutes les connexions dans la boîte de jonction et fermer la porte.

E. PLAFOND (par d'autres)

Installer le panneau de gypse ou autre type de cloison sèche du plafond. La découpe de l'ouverture du plafond peut être faite avant ou après la fixation du plafond aux solives. Le cadre de montage peut servir de gabarit pour découper. Ouverture du plafond: voir dessous *.

F. INSTALLATION ÉTANCHE À L'AIR (facultative)

Poser un trait de silicone continu entre l'ouverture du plafond et le cadre. Les cadres sont testés en conformité à ASTM E283 (max 2 pi3/minute à 75 Pa) et à WESC et MEC lorsqu'installés selon les instructions.

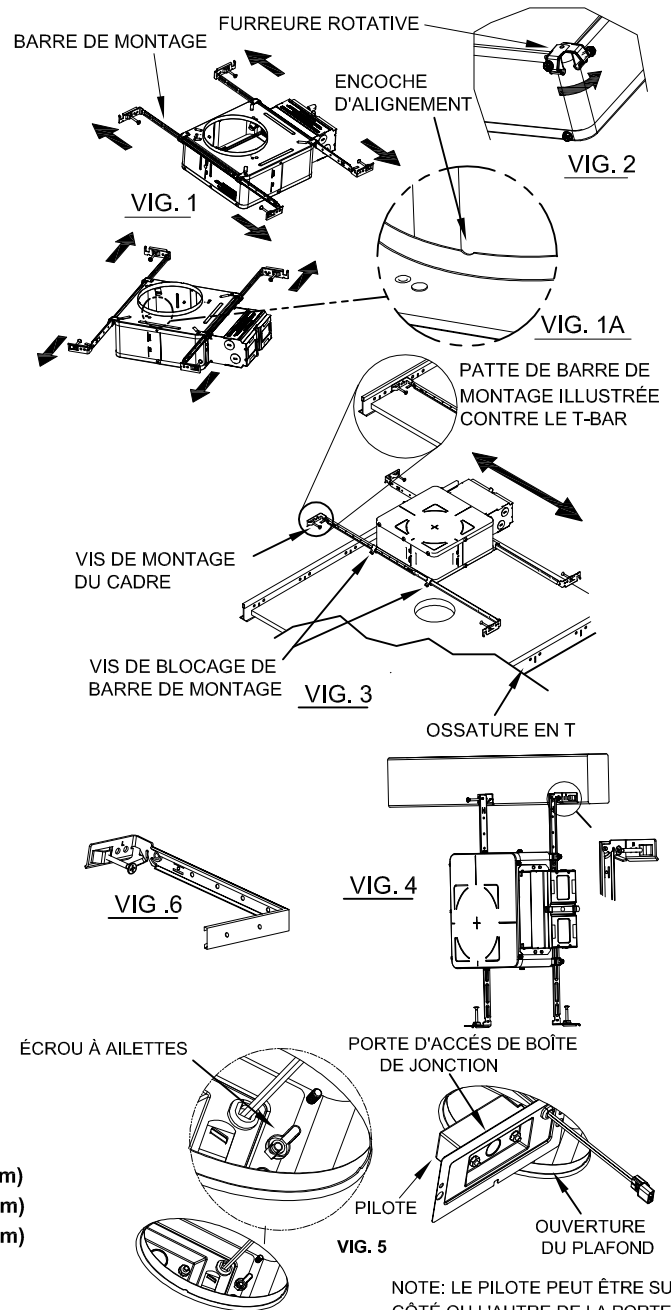
G. REMPLACEMENT DU PILOTE DEL : VIG. 5

DOIT être effectué par un électricien qualifié.

- 1) Couper le courant électrique au luminaire.
- 2) Enlever la garniture en tirant vers le bas par la bordure tout en tournant contre le sens des aiguilles pour la série de 5 po. et 6 po. (Pour la série de 4 po. tirer vers le bas seulement).
- 3) Débrancher le connecteur sur le groupe garniture.
- 4) Enlever les écrous à ailettes qui retiennent la porte de la boîte de jonction et passer le groupe pilote DEL/porte par l'ouverture du plafond (Vig 5).
- 5) Débrancher les fils (neutre, phase et terre) en enlevant les capuchons de connexion.
- 6) Remplacer le ou les pilotes et effectuer le raccordement aux fils d'alimentation.
- 7) Réinstaller le groupe pilote, connecteur et garniture.

* OUVERTURE DU PLAFOND: **DECOUPER DE 4 PO : 4 $\frac{3}{8}$ " (111 mm)**
DECOUPER DE 5 PO : 5 $\frac{1}{2}$ " (140 mm)
DECOUPER DE 6 PO : 6 $\frac{3}{8}$ " (162 mm)

NOTE: Pour la compatibilité avec les gradateurs d'intensité:
 Se reporter aux feuilles de spécifications du cadre (LED-DIM) pour une liste des gradateurs compatibles.



NOTE: LE PILOTE PEUT ÊTRE SUR UN CÔTÉ OU L'AUTRE DE LA PORTE DE LA BOÎTE DE JONCTION

LIGHTOLIER

by **signify**

© 2018 Signify Holding. Tous droits réservés. Ce document contient de l'information relative au portefeuille de produits de Signify, information qui peut faire l'objet de modifications. Aucune déclaration ou garantie quant à l'exactitude ou l'exhaustivité de l'information contenue dans ce document n'est donnée et toute responsabilité quant à toute mesure prise sur la foi de celle-ci est déclinée. L'information présentée dans ce document ne doit pas être considérée comme une offre commerciale et ne fait pas partie d'aucun devis ni contrat. Toutes les marques de commerce appartiennent à Signify Holding ou à leur propriétaire respectif.

www.lightolier.com

IS:L_RAE Jan.2019