

Installation Instruction for Philips Lightolier OmniSpot LED Recessed Multiple Light Engine Assy

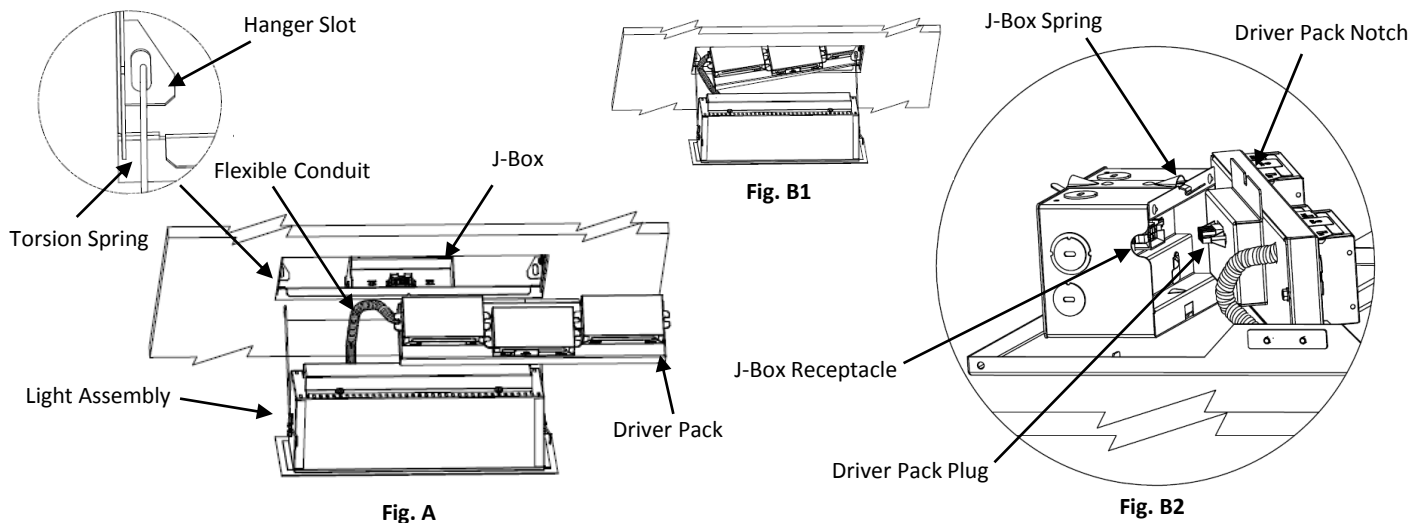
**READ AND UNDERSTAND THESE INSTRUCTIONS BEFORE INSTALLING LUMINAIRE**

This Luminaire is intended for installation in accordance with the National Electric Code and local regulations. To assure full compliance with local codes and regulations, check with you local electrical inspector before installation. To prevent Electric shock, turn off electricity at fuse box before proceeding.

**Note:** These instructions are intended to be used with 1, 2, 3, & 4 Head type luminaires ( 3 Head shown)

**CAUTION:** DO NOT USE FLEXIBLE CONDUIT AS MECHANICAL SUPPORT OF LIGHT ASSEMBLY OR DRIVER PACK AT ANY TIME.

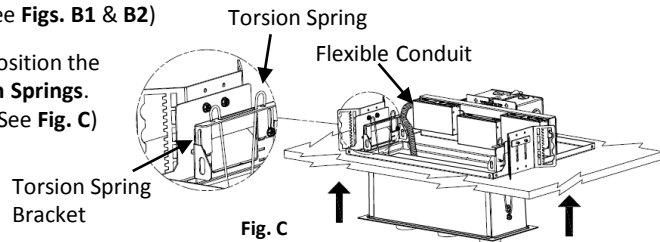
**STEP A:** Orient **Light Assembly** with the **Flexible Conduit** towards the left side of Ceiling Aperture and **Driver Pack** with drivers facing out and away from **J-Box**. Hang **Light Assembly** from **Hanger Slots** using **Torsion Springs** at both ends. (See **Fig. A**)



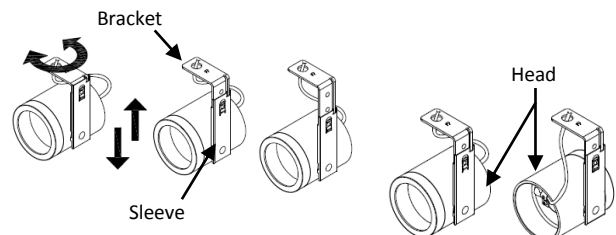
**STEP B:** Feed **Driver Pack** through Ceiling Aperture and orient **Driver Pack Plug** towards **J-Box Receptacle** and firmly press straight in until **J-Box Spring** snaps over **Driver Pack Notch**. (See **Figs. B1 & B2**)

**STEP C:** Insert **Torsion Springs** into **Torsion Spring Brackets**. Position the **Flexible Conduit** so that it will not obstruct the **Torsion Springs**. Push **Light Assembly** straight up into Frame opening. (See **Fig. C**)

**NOTE:** If Light Assembly does not pull up tight to Ceiling refer back to Frame Instruction Sheet **ISLCRM1 FIK** on how to adjust Torsion Spring Bracket.



**Head Adjustment:** The Heads have 3 directional adjustment features. The **Bracket** will rotate approx. 350 degrees in both directions. The **Sleeve** will adjust vertically along the **Bracket** to 3 set positions and the head will pivot in both directions to an overall 180 degrees.



Directives d'installation du Lightolier OmniSpot DEL de Philips  
Assemblage du moteur lumière à encastrement multiple

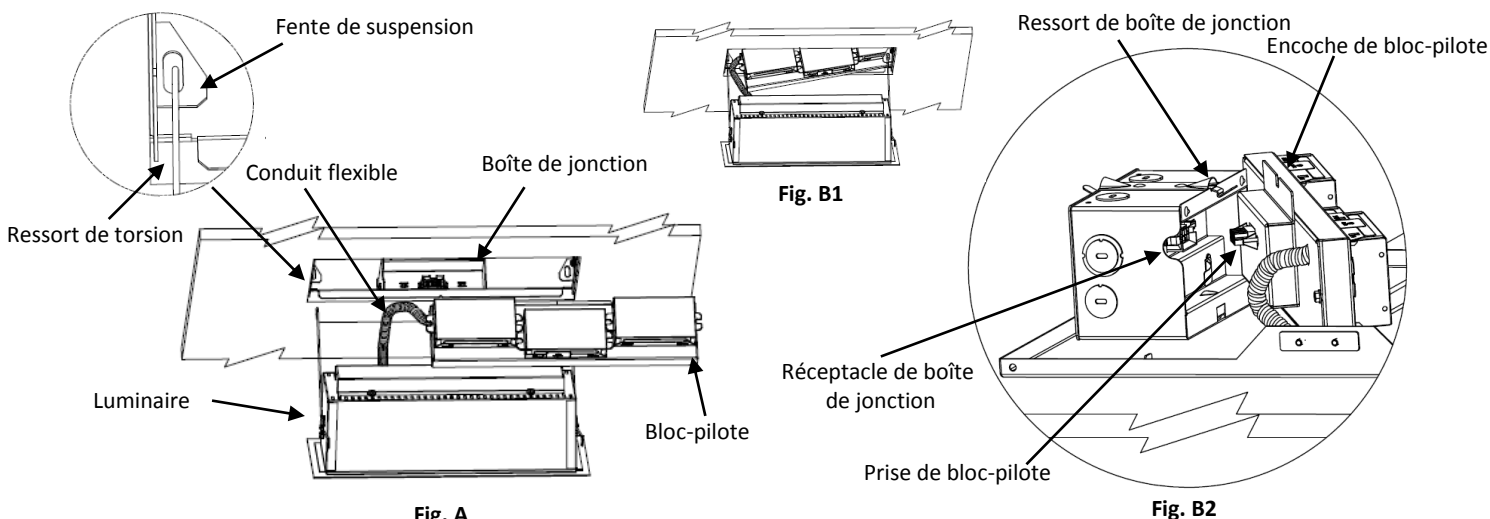
**VEUILLEZ LIRE ET BIEN COMPRENDRE CES INSTRUCTIONS AVANT D'INSTALLER LE LUMINAIRE**

Ce luminaire est conçu pour une installation conforme au Code national de l'électricité et aux règlements locaux. Pour assurer la pleine conformité avec les codes et règlements locaux, consultez l'inspecteur en électricité de votre région avant l'installation.  
Pour éviter tout risque de décharge électrique, coupez l'alimentation électrique au niveau de la boîte à fusibles avant de procéder.

Remarque : Ce mode d'emploi est destiné aux luminaires à 1, 2, 3 et 4 têtes (3 têtes illustrées)

**ATTENTION** : N'UTILISEZ JAMAIS DE CONDUIT FLEXIBLE COMME SUPPORT MÉCANIQUE DU LUMINAIRE OU DU BLOC-PILOTE.

**ÉTAPE A** : Orientez le **luminaire** avec son **conduit flexible** vers le côté gauche de l'ouverture du plafond et le **bloc-pilote** avec conducteurs orientés vers l'avant et sortant de la **boîte de jonction**. Suspendez le **luminaire** aux **fentes de suspension** à l'aide de **ressorts de torsion** aux deux extrémités. (Voir la **Fig. A**)

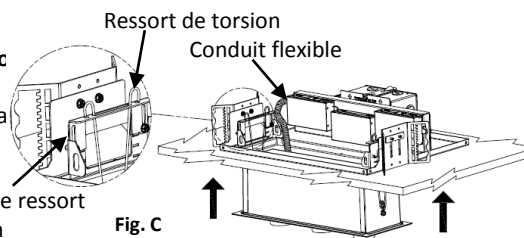


**ÉTAPE B** : Glissez le **bloc-pilote** à travers l'ouverture du plafond, orientez la **prise de bloc-pilote** vers le **réceptacle de boîte de jonction** et appuyez fermement en ligne droite jusqu'à ce que le **ressort de boîte de jonction** s'enclenche sur l'**encoche de bloc-pilote**. (Voir les **Fig. B1** et **B2**)

**ÉTAPE C** : Insérez les **ressorts de torsion** dans les **supports de ressorts de torsion** de sorte qu'il n'obstrue pas les **ressorts de torsion**.

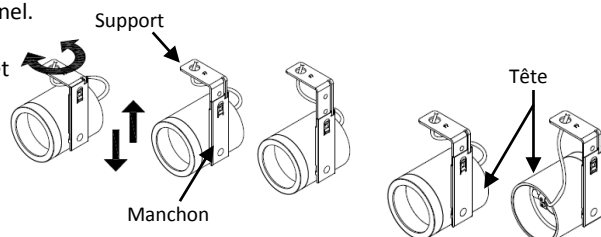
Poussez le **luminaire** directement dans l'ouverture du cadre. (Voir la

**REMARQUE** : Si le luminaire n'affleure pas complètement le plafond, reportez-vous à la feuille de directives du cadre **ISLCRM1 FIK** sur la façon d'ajuster le support de ressort de torsion.



**Réglage des têtes** : Les têtes comportent 3 fonctions de réglage directionnel.

Le **support** tourne d'environ 350 degrés dans les deux directions. Le **manchon** se règle verticalement sur 3 positions fixes le long du **support** et la tête pivote dans les deux directions sur un total de 180 degrés.



# IS : LCRM\_H

## OmniSpot à encastrement multiple

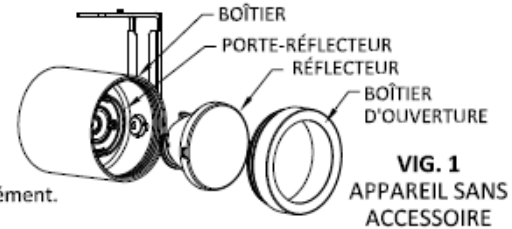
### Accessoires disponibles et directives d'installation :

VEUILLEZ LIRE ET BIEN COMPRENDRE CES INSTRUCTIONS AVANT DE PROCÉDER À L'INSTALLATION DU LUMINAIRE.  
Ce luminaire est prévu pour une installation conforme au National Electrical Code (NEC) et aux réglementations locales applicables. Pour assurer une entière conformité aux codes et réglementations locaux, veuillez contacter un inspecteur en électricité avant de procéder à l'installation. Pour prévenir un choc électrique, couper l'électricité au coffret de fusibles ou au disjoncteur avant de procéder.

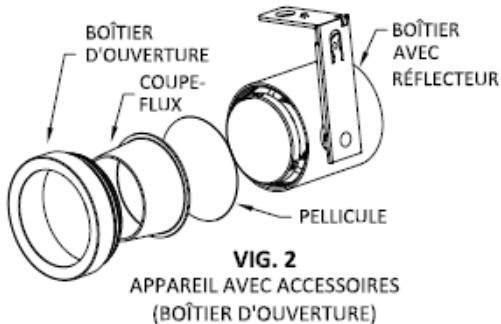
#### INSTALLATION DU RÉFLECTEUR VIG. 1

1. Retirer le BOÎTIER D'OUVERTURE du BOÎTIER en tournant le BOÎTIER D'OUVERTURE dans le sens antihoraire.
2. Tourner le RÉFLECTEUR dans le sens des aiguilles d'une montre jusqu'à ce qu'il se verrouille dans le PORTE-RÉFLECTEUR.
3. Placer le BOÎTIER D'OUVERTURE contre le BOÎTIER. Le tourner dans le sens des aiguilles d'une montre jusqu'à ce qu'il se verrouille dans le BOÎTIER.

**NOTE :** Série LC06/LC10 compatible avec les réflecteurs série LLMR. RÉFLECTEURS vendu séparément.  
**NOTE:** UTILISER DES GANTS LORS DE LA MANIPULATION DE REFLECTEURS.



**VIG. 1**  
APPAREIL SANS ACCESSOIRE



**VIG. 2**  
APPAREIL AVEC ACCESSOIRES  
(BOÎTIER D'OUVERTURE)

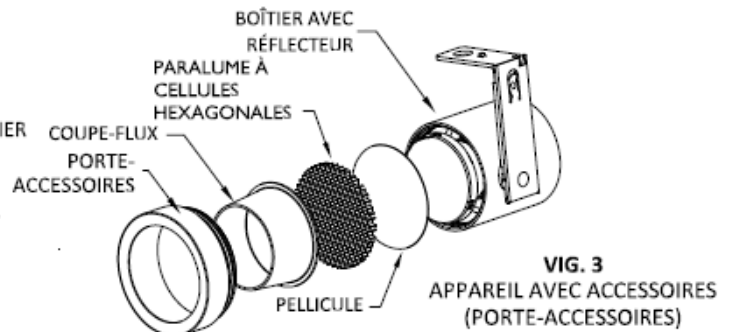
#### INSTALLATION DES ACCESSOIRES AVEC LE BOÎTIER D'OUVERTURE VIG. 2

1. Retirer le BOÎTIER D'OUVERTURE du BOÎTIER en tournant le BOÎTIER D'OUVERTURE dans le sens antihoraire.
2. Placer le COUPE-FLUX ou la PELLICULE dans le BOÎTIER D'OUVERTURE. Le PARALUME À CELLULES HEXAGONALES n'est pas permis.
3. Placer le BOÎTIER D'OUVERTURE contre le BOÎTIER. Le tourner dans le sens des aiguilles d'une montre pour qu'il s'enfile sur les filets du BOÎTIER. S'assurer que le BOÎTIER D'OUVERTURE est installé complètement dans le BOÎTIER.

**NOTE :** Le luminaire (boîtier d'ouverture) accepte au maximum 1 pellicule et 1 coupe-flux. L'utilisation de 1 paralume à cellules hexagonales, 1 pellicule et 1 coupe-flux exige l'utilisation d'un porte-accessoires (vendu séparément).

#### INSTALLATION DES ACCESSOIRES DANS LE LUMINAIRE AVEC LE PORTE-ACCESSOIRES VIG 3

1. Retirer le BOÎTIER D'OUVERTURE du BOÎTIER en tournant le BOÎTIER D'OUVERTURE dans le sens antihoraire. Remplacer le BOÎTIER D'OUVERTURE par le PORTE-ACCESSOIRES (vendu séparément).
2. Placer le PARALUME À CELLULES HEXAGONALES, le COUPE-FLUX, et/ou la PELLICULE dans le PORTE-ACCESSOIRES.
3. Placer le PORTE-ACCESSOIRES contre le BOÎTIER. Le tourner dans le sens des aiguilles d'une montre pour qu'il s'enfile sur les filets du BOÎTIER. S'assurer que le PORTE-ACCESSOIRES est entièrement installé dans le BOÎTIER.



**VIG. 3**  
APPAREIL AVEC ACCESSOIRES  
(PORTE-ACCESSOIRES)

#### COMPATIBILITÉ AVEC LES ACCESSOIRES

MAXIMUM D'ACCESSOIRES AVEC LE BOÎTIER D'OUVERTURE : (1) COUPE-FLUX + (1) PELLICULE

MAXIMUM D'ACCESSOIRES AVEC LE PORTE-ACCESSOIRES : (1) COUPE-FLUX + (1) PELLICULE + (1) PARALUME À CELLULES HEXAGONALES



**Porte-accessoires :** Série LC10AH, Pour usage avec les appareils série LCRM06/LCRM10.  
**VENDU SÉPARÉMENT**



**Paralume à cellules hexagonales :** 7472, pour usage avec les appareils série LCRM06/LCRM10. Exige le PORTE-ACCESSOIRES.  
**VENDU SÉPARÉMENT**



**Pellicule :** Série LC10 pellicule, pour usage avec les appareils série LCRM06/LCRM10. Placer le côté texturé de la pellicule vers la lumière. Les gels ou filtres de couleur ne sont pas permis.  
**VENDUE SÉPARÉMENT**



**Coupe-flux :** Série LC10SN, pour usage avec les appareils série LCRM06/LCRM10.  
**VENDU SÉPARÉMENT**

# IS: LCRM\_H

## OmniSpot Recessed Multiples

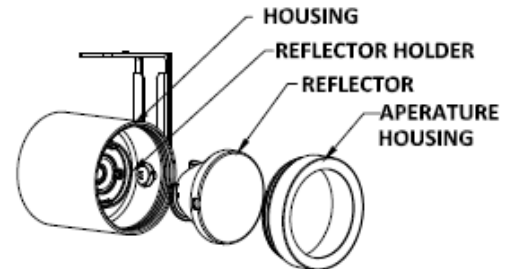
### Available Accessories and Installation Instructions:

#### **INSTALLING REFLECTOR FIG. 1**

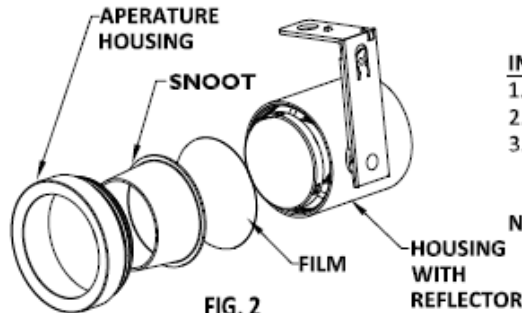
1. Remove APERTURE HOUSING from HOUSING by rotating APERTURE HOUSING counterclockwise.
2. Rotate REFLECTOR clockwise until it locks into REFLECTOR HOLDER.
3. Place APERTURE HOUSING against HOUSING. Rotate clockwise to thread into HOUSING. Ensure APERTURE HOUSING is installed completely in HOUSING.

**NOTE:** LCRM06/LCRM10 series compatible with LLMR series reflectors (Sold Separately).

**NOTE: USE GLOVES WHEN HANDLING REFLECTOR.**



**FIG. 1**  
**FIXTURE WITHOUT ACCESSORIES**



**FIG. 2**  
**FIXTURE WITH ACCESSORIES**  
**(APERATURE HOUSING)**

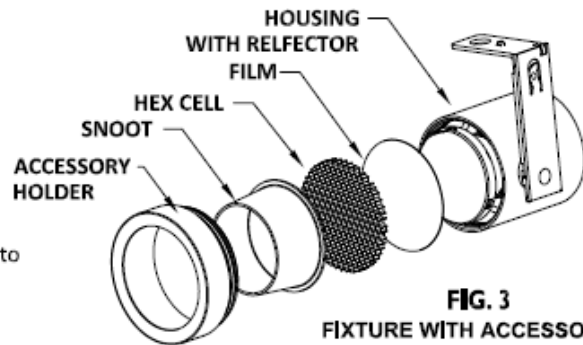
#### **INSTALLING ACCESSORIES INTO FIXTURE WITH APERTURE HOUSING FIG. 2**

1. Remove APERTURE HOUSING from HOUSING by rotating counterclockwise.
2. Place SNOOT and/or FILM in APERTURE HOUSING. No HEX CELL allowed.
3. Place APERTURE HOUSING against HOUSING. Rotate clockwise to thread into HOUSING. Ensure APERTURE HOUSING is installed completely in HOUSING.

**NOTE:** Luminaire (Aperture Housing) accepts 1 film and 1 snoot maximum. The use of 1 hex cell, 1 film, and 1 snoot requires the use of an accessory holder (Sold Separately)

#### **INSTALLING ACCESSORIES INTO FIXTURE WITH ACCESSORY HOLDER FIG. 3**

1. Remove APERTURE HOUSING from HOUSING by rotating counterclockwise. Replace APERTURE HOUSING with ACCESSORY HOLDER (Sold Separately).
2. Place HEX CELL, SNOOT, and/or FILM in ACCESSORY HOLDER.
3. Place ACCESSORY HOUSING against HOUSING. Rotate clockwise to thread into HOUSING. Ensure ACCESSORY HOLDER is installed completely in HOUSING.



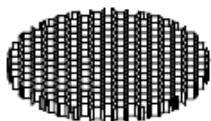
**FIG. 3**  
**FIXTURE WITH ACCESSORIES**  
**(ACCESSORY HOLDER)**

#### **ACCESSORY COMPATIBILITY**

MAX # OF ACCESSORIES WITH APERTURE HOUSING: (1) SNOOT + (1) FILM  
MAX # OF ACCESSORIES WITH ACCESSORY HOLDER: (1) SNOOT + (1) FILM + (1) HEX CELL



**Accessory Holder**  
LC10AH series, for use with LCRM06/LCRM10 series fixtures.  
**SOLD SEPARATELY**



**Hex Cell Louver**  
7472, for use with LCRM06/LCRM10 series fixtures. Requires ACCESSORY HOLDER.  
**SOLD SEPARATELY**



**Film**  
LC10 film series, for LCRM06/LCRM10 series fixtures. Place textured side of the film towards the light. No color gels or filters allowed.  
**SOLD SEPARATELY**



**Snoot**  
LC10SN series, for use with LCRM06/LCRM10 series fixtures.  
**SOLD SEPARATELY**