

Read and understand these instructions before installing luminaire (fixture).

This luminaire is intended for installation in accordance with the National Electrical Code and local regulations. To assure full compliance with local codes and regulations, check with your local electrical inspector before installation. To prevent electrical shock, turn off electricity at fuse box before proceeding. Allow fixture to cool before handling.

Retain these instructions for maintenance reference.

INSTRUCTIONS FOR INSTALLING AND OPERATING LLAB0__J SERIES LUMINAIRES.
 FOR USE WITH 120V JUNO T, TU AND R SERIES OR CONTECH LT SERIES TRACK SYSTEMS ONLY.
 Juno is a registered trademark of Juno Manufacturing, Inc.
 Con-Tech is a registered trademark of Conservation Technology, LLC.

- Compatible with ceiling, wall and suspended mounted track.
 - Compatible with certain types of dimmers. See specification sheet LLAB0 for compatible dimmers.
 - Compatible with AL4HC hex cell louver, ADF4 series, and AF4 series lenses, 23SNT6 Snoot; when used with Accessory holder 8595. Sold separately.
- Note: Using color lens will project color light on ceiling.
- CAUTION: HOT SURFACE. Keep away from curtains and any other combustible materials.
 - CAUTION: Turn power off and allow fixture to cool before handling.
 - CAUTION: No consumer serviceable parts. Contact factory if service is required.
 - CAUTION: For use in dry locations only.

INSTRUCTIONS FOR ATTACHING LUMINAIRE TO TRACK.

A. ADAPTER: (BASIC TRACK), FIG.4

1. Turn off power to TRACK and put SWITCH on luminaire in off position.
2. Insert luminaire into TRACK as shown in FIG. 1. Arrows on ADAPTER on GROOVE side of track.
3. Rotate ADAPTER clockwise 90° until LOCKING TAB snaps into track. FIG. 2.
4. TO REMOVE: Pull down LOCKING TAB and rotate ADAPTER counterclockwise.

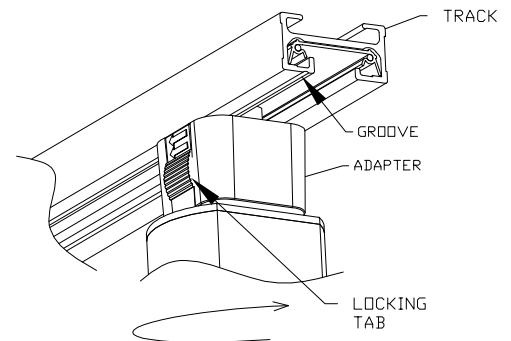


FIG. 1

B. ADAPTER: (2 CIRCUIT TRACK), FIG.5

TO POWER ON UPPER CIRCUIT:

1. Raise "P" CONTACT (labeled "P") to high position by pulling CONTACT as high as stop permits (See FIG.3).
2. Follow instructions above for installing into track.

TO POWER ON LOWER CIRCUIT:

1. Ensure CONTACTS are at the same level. Push down contacts if needed.
2. Follow instructions above for installing into track.

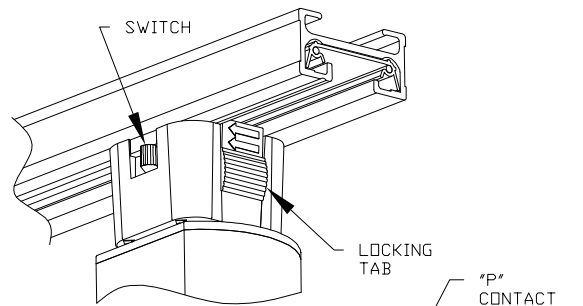


FIG. 2

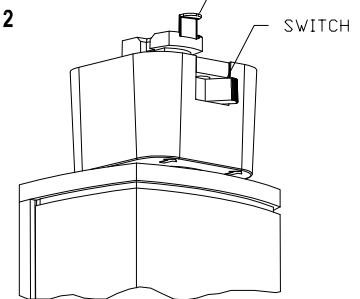


FIG. 3

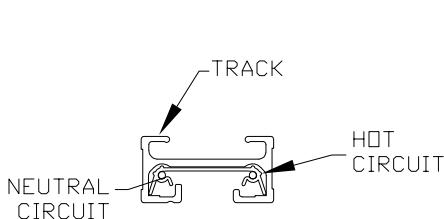


FIG. 4
JUNO TRACK

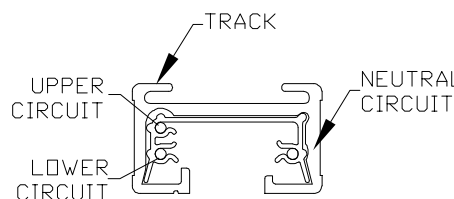


FIG. 5
JUNO TRACK
(2 CIRCUIT)

Veillez prendre connaissance des directives avant de procéder à l'installation du luminaire.

Pour éviter les chocs électriques, couper le courant au panneau électrique avant de commencer. Pour assurer un bon fonctionnement sécuritaire, ce luminaire doit être mis à terre. Consulter un inspecteur en électricité pour s'assurer que tout est conforme aux exigences du Code national de l'électricité ou le Code canadien de l'électricité (si applicable) et règlement locaux en vigueur avant de procéder l'installation.

Conserver ces directives à titre de références.

INSTRUCTIONS D'INSTALLATION ET D'OPERATIONS DES LUMINAIRES A DEL SUR RAIL DE LA SERIE LLAB0_J.

UTILISATION AVEC LES SYTEMES DE RAILS JUNO 120V DE LA SERIE T, TU ET R SEULEMENT.

- Compatible avec le rail installé au plafond, sur mur ou suspendu.
- Compatible avec le multipoint.
- Compatible avec certain gradateurs. Consulter la fiche de spécification LLAB0 pour connaître les gradateurs compatibles.
- Compatible avec le parapluie a cellules hexagonales AL4HC, aux lentilles de la serie ADF4 et AF4, ainsi que le coupe-flux 23SNT6 lorsqu'utilisés avec le boîtier d'accessoire 8595. Vendu séparément.
- Non compatible avec la tige de rallonge, le collier de serrage et l'adaptateur de plafond en pente
- Non compatible avec le système de rail pro-spec.
- MISE EN GARDE: SURFACES CHAUDES. S'assurer de tenir éloigné des rideaux et autres materiaux combustible.
- MISE EN GARDE: couper l'alimentation et laisser refroidir le luminaire avant manipulation.
- MISE EN GARDE: le client ne peut se procurer de pièces pour le service. Contacter l'usine pour tout service requis.
- MISE EN GARDE: n'utiliser que dans des endroits secs.

DIRECTIVE POUR RATTACHER LE LUMINAIRE AU RAIL.

1. Couper l'alimentation se rendant au rail.

A. ADAPTATEUR (RAIL BASIC) vig.4

1. Eteignez RAIL et de mettre INTERUPTEUR sur luminaire en position off.
2. Installer le luminaire sur rails, comme indiqué sur Vig 1.
Les flèches sur adaptateur sur le côté rainure de la piste.
3. Tourner dans le sens horaire ADAPTATEUR 90 ° jusqu'à ce que la languette de verrouillage s'enclenche dans le rail. Vig. 2.
4. POUR ENLEVER: Tirez la languette de blocage et tourner dans le sens antihoraire ADAPTATEUR

B. ADAPTATEUR (RAIL JUNO 2 CIRCUITS) vig.5

Pour alimenter le circuit supérieur

1. Soulever le contact "P" (étiqueté P) jusqu'à la position supérieure en tyrant le contact vers le haut jusqu'à ce qu'il s'arrête complètement. (voir vig.3)

2. Suivre les étapes ci-dessus pour installer dans le rail.

Pour alimenter le circuit inférieur

1. Assurer que les contacts soient au même niveau. Pousser les contacts si nécessaire.

2. Suivre les étapes ci-dessus pour installer dans le rail.

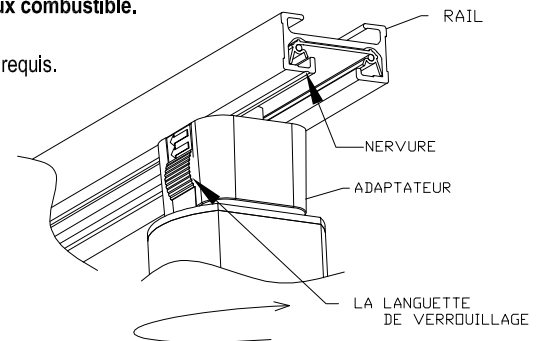


FIG. 1

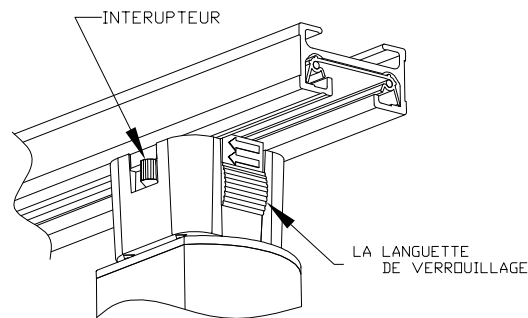


FIG. 2

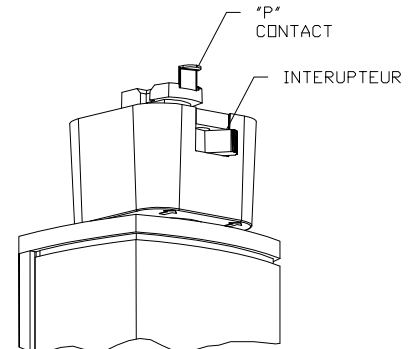


FIG. 3

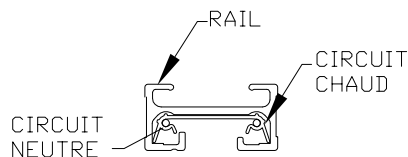


FIG. 4
RAIL JUNO

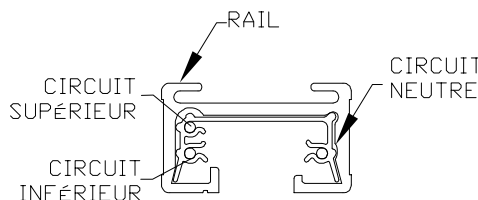
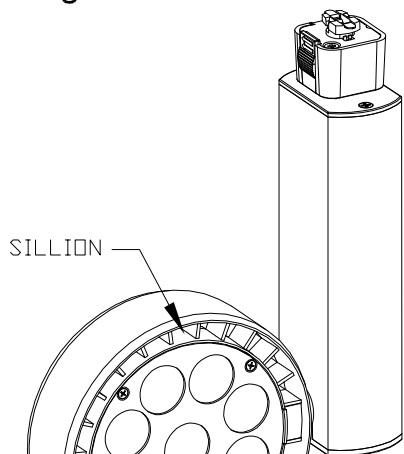


FIG. 5
RAIL JUNO (2 CIRCUIT)

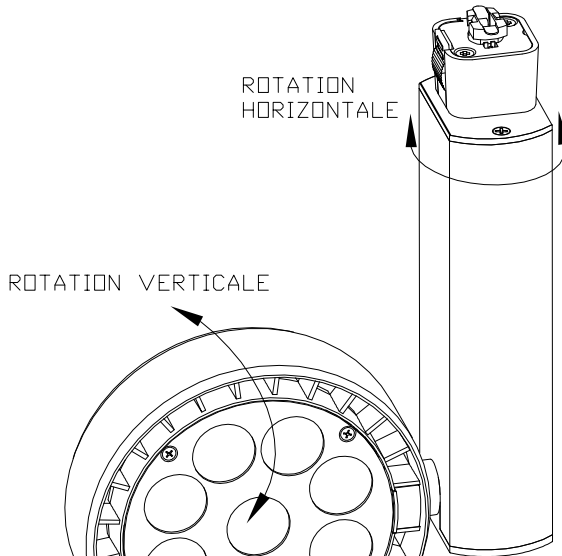
631 Airport Road, Fall River, MA 02720 • (508) 679-8131 • Fax (508) 674-4710
We reserve the right to change details of design, materials and finish.
www.lightolier.com © 2008 Philips Group • B0112

MISE EN GARDE:

Installation du porte accessoires
Aligner les ressorts du porte accessoires avec les sillons et pousser le porte accessoires jusqu'à ce qu'il s'enclenche en place.

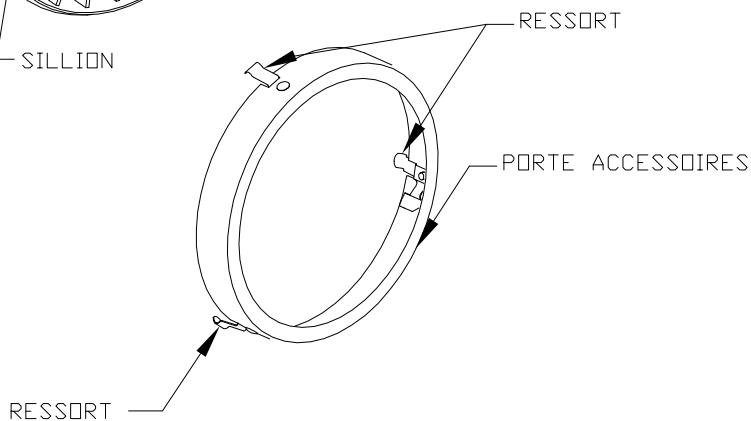


SILLION



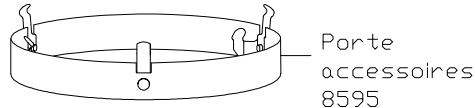
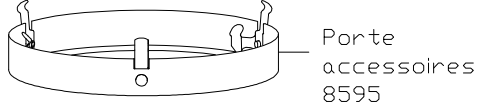
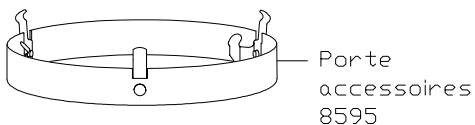
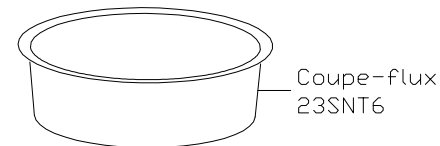
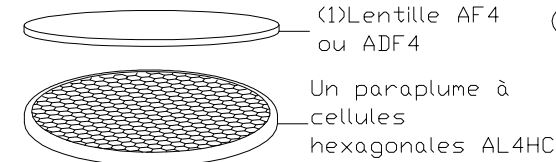
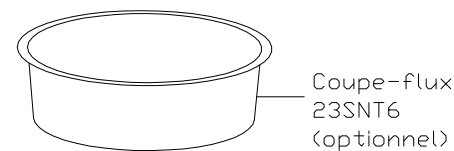
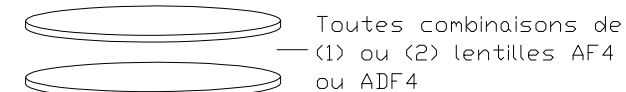
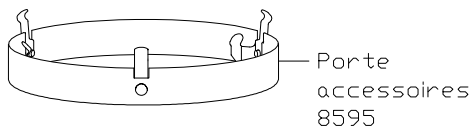
ROTATION HORIZONTALE

ROTATION VERTICALE



Tourner comme illustre. La rotation horizontale et verticale ont des arrêts mécaniques. Ne pas forcer une fois le cran d'arrêt atteint.

LES COMPATIBILITÉS DU PORTE ACCESSOIRES 8595



631 Airport Road, Fall River, MA 02720 • (508) 679-8131 • Fax (508) 674-4710
We reserve the right to change details of design, materials and finish.
www.lightolier.com © 2008 Philips Group • B0112