

**IMPORTANT :** POUR VOTRE PROTECTION, AVANT L'INSTALLATION, L'EXPLOITATION, LE SERVICE OU L'ENTRETIEN, VOUS DEVEZ LIRE ATTENTIVEMENT ET ENTIÈREMENT TOUTS LES AVERTISSEMENTS ET DIRECTIVES. LE DÉFAUT DE SE CONFORMER À CETTE EXIGENCE PEUT ENTRAÎNER UN DÉCÈS, DES BLESSURES CORPORELLES ET DES DOMMAGES À LA PROPRIÉTÉ. Si vous ne comprenez pas ces avertissements et directives, ou si vous désirez obtenir plus d'information, veuillez contacter Signify, [SanMarcos.TSC@signify.com](mailto:SanMarcos.TSC@signify.com), téléphone 800-227-0758.

- L'installation, l'entretien et la maintenance des luminaires doivent être effectués par un professionnel qualifié et en respectant les exigences des lois, réglementations et codes électriques fédéraux, provinciaux et locaux. Ce professionnel doit connaître la construction et l'exploitation de ce produit et tous les dangers possibles. Si le personnel n'est pas qualifié, ne pas tenter d'installer, d'effectuer le service ou l'entretien
- Pour réduire le risque de décès, de blessures corporelles ou de dommages à la propriété causés par un incendie, un choc électrique, des chutes de pièces, des coupures, abrasions ou autres dangers, veuillez lire attentivement tous les avertissements et directives inclus avec le luminaire, sur l'emballage du luminaire et inscrits sur le luminaire
- L'entretien des luminaires doit être effectué par un (des) individu(s) connaissant bien la construction du luminaire, son exploitation et les dangers possibles



## AVERTISSEMENT

### RISQUE D'INCENDIE, DE CHOC ÉLECTRIQUE OU DE BLESSURES CORPORELLES

- Débrancher ou couper l'alimentation avant d'effectuer l'installation, le service ou l'entretien
- Vous assurez que la tension d'alimentation est adéquate en la comparant à celle indiquée sur l'étiquette du luminaire
- Effectuer toutes les connexions électriques et de mise à la terre en respectant les exigences du Code électrique national (NEC) et tous les autres lois, réglementations ou codes applicables
- Des capuchons de connexion homologués UL doivent être apposés sur toutes les connexions de câblage



## AVERTISSEMENT

### RISQUES DE BLESSURES CORPORELLES

- Porter des gants et des lunettes de sécurité en tout temps lors du retrait du luminaire de la boîte, pendant l'installation, le service ou l'entretien
- Éviter toute exposition visuelle directe à la source lorsque le luminaire est allumé



## AVERTISSEMENT

### RISQUE D'INCENDIE OU DE BLESSURES CORPORELLES

- Les matériaux combustibles doivent être maintenus loin des DEL/lampe et lentille
- Ne pas exploiter près des individus, matériaux combustibles ou substances affectés par la chaleur ou le séchage



## AVERTISSEMENT

### RISQUE D'INCENDIE, DE CHOC ÉLECTRIQUE OU DE BLESSURES CORPORELLES

- Laisser la DEL/lampe et lentille refroidir avant de manipuler
- Ne pas toucher au boîtier ou à la source de lumière
- Respecter la puissance maximale indiquée sur l'étiquette du luminaire
- Suivre tous les avertissements, recommandations, directives et restrictions du fabricant pour le type de régulateur, la position de fonctionnement, les endroits de montage et le remplacement



## ATTENTION

### RISQUES DE DOMMAGES AU PRODUIT

- Ne pas connecter de luminaires et/ou de composantes en charge lorsque la tension d'alimentation est allumée
- Ne pas installer ou appuyer ces luminaires d'une façon qui couperait la gaine externe ou endommagerait l'isolant du fil
- Ne pas limiter la circulation d'air. Vous assurez que l'air peut bien circuler autour du luminaire. Éviter de couvrir le luminaire d'isolant, de mousse ou d'autres matériaux qui empêcheraient le refroidissement par convection ou conduction
- Ne pas dépasser la température ambiante maximale d'exploitation du luminaire
- Ne pas modifier le luminaire
- Utiliser seulement un luminaire dans l'application et l'endroit voulus
- Les produits DEL sont sensibles à la polarité. Vous assurez d'avoir une polarité adéquate avant l'installation
- Les pointes de tension peuvent endommager la DEL. Un équipement personnel pour la mise à la terre doit être porté pendant l'installation et l'entretien du luminaire
- Ne pas toucher les composantes électriques individuelles puisque cela pourrait causer des pointes de tension, raccourcir la durée de vie de la DEL ou affecter négativement la performance de la DEL
- Certaines composantes à l'intérieur du luminaire peuvent ne pas être réparables. Dans le cas peu probable que votre luminaire doit être réparé, cesser immédiatement l'utilisation et contacter [SanMarcos.TSC@signify.com](mailto:SanMarcos.TSC@signify.com), téléphone : 800-227-0758
- Toujours lire les directives complètes d'installation des luminaires avant d'installer pour bien saisir les avertissements supplémentaires spécifiques au luminaire
- Pour les luminaires à DHL ou fluorescents, un changement de lampe régulier est requis afin de maintenir l'exploitation du luminaire dans les limites sécuritaires
- **Ne jamais installer de produits endommagés.** Si le produit est endommagé ou si des pièces sont manquantes à la réception, la manutention et l'installation augmentent considérablement les risques mentionnés. En cas de dommages et/ou de pièces manquantes à la réception du luminaire, veuillez contacter [SanMarcos.TSC@signify.com](mailto:SanMarcos.TSC@signify.com), téléphone : 800-227-0758
- Ces directives ne prétendent pas couvrir tous les détails ou variations des luminaires ni toutes les éventualités lors de l'installation, de l'exploitation ou de l'entretien. Pour en connaître davantage ou si des problèmes surviennent et qui ne sont pas suffisamment couverts pour l'acheteur ou pour les fins du propriétaire, cette question doit être transférée à [SanMarcos.TSC@signify.com](mailto:SanMarcos.TSC@signify.com), téléphone : 800-227-0758
- Veuillez vous référer aux directives spécifiques d'installation et d'entretien pour connaître tous les autres avertissements ou toutes déclarations réglementaires et de la FCC. Ne pas suivre ces directives pourrait annuler les garanties des luminaires

#### Entretien du luminaire

- Des programmes d'entretien réguliers du luminaire sont recommandés
- Il est recommandé de nettoyer l'extérieur du luminaire et le réflecteur/lentille
- La fréquence des nettoyages est basée sur la saleté ambiante et sur le flux lumineux minimal acceptable par l'utilisateur
- Si l'eau propre ne suffit pas pour nettoyer, un produit de nettoyage neutre, synthétique, non abrasif et ne causant pas d'égratignure peut être utilisé
- Ne jamais utiliser de produits de nettoyage alcalins et/ou acétiques
- Vous assurez de bien rincer avec une eau propre pour enlever tout résidu de produit de nettoyage
- Signify recommande d'utiliser une solution de nettoyage qui a un PH entre 5 et 8
- Recyclage : pour toute information concernant le recyclage de produits et composants électroniques, veuillez visiter [www.epa.gov](http://www.epa.gov)

## MONTAGE MURAL SUR BRAS (W90)

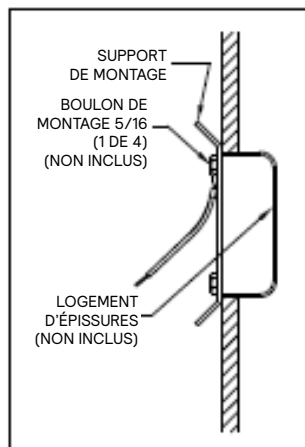
Page 2 de 3

**IMPORTANT :** BIEN LIRE TOUTES LES DIRECTIVES AVANT DE DÉBUTER TOUT TRAVAIL. S'ASSURER QUE L'ALIMENTATION EST COUPÉE AVANT D'INSTALLER LES LUMINAIRES.

**AVERTISSEMENT :** LE LUMINAIRE DOIT ÊTRE MIS À LA TERRE EN RESPECTANT LES EXIGENCES DES CODES APPLICABLES. NE PAS S'Y CONFORMER PEUT ENTRAÎNER DE SÉRIEUSES BLESSURES.

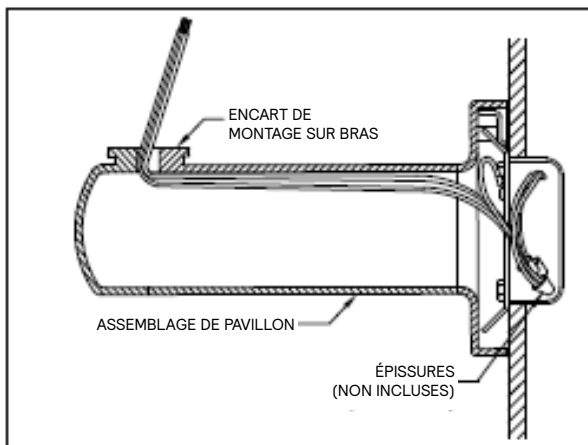
LE LUMINAIRE EST SEULEMENT HOMOLOGUÉ POUR DES INSTALLATIONS AU-DESSUS DU SOL

**OUTILS REQUIS :** ADAPTATEURS DE DOUILLES HEXAGONALES 3/16 ET 5/16 ET 2 TOURNEVIS À TÊTE CRUCIFORME DE TYPE PHILLIPS

**W90 : MONTAGE SUR BRAS MURAL**

NOTE : LE SUPPORT DE MONTAGE EST RATTACHÉ AU MUR À L'AIDE DE BOULONS 5/16 (NON INCLUS). DES ÉLÉMENTS DE STRUCTURE DOIVENT ÊTRE PRÉSENTS DANS LE MUR POUR RECEVOIR LES BOULONS.

1. APPLIQUER UNE GOUTTE DE SCELLANT SUR LE MUR AUTOUR DE L'OUVERTURE DU LOGEMENT D'ÉPISURES.
2. PLACER LE SUPPORT DE MONTAGE SUR LE LOGEMENT D'ÉPISURES ET RATTACHER SUR LE MUR À L'AIDE DE BOULONS 5/16 APPROPRIÉS (NON INCLUS).
3. EFFECTUER LES CONNEXIONS ÉLECTRIQUES DU PAVILLON. L'ALIMENTATION DU PAVILLON À L'ALIMENTATION DE SECTEUR, COMMUN À COMMUN ET MISE À LA TERRE À MISE À LA TERRE. INCLURE LE FIL DE MISE À LA TERRE EN TIRE-BOUCHON DU SUPPORT DE MONTAGE DANS LA CONNEXION DE LA MISE À LA TERRE. LE CÂBLAGE DES LUMINAIRES ADDITIONNELS SUR LE MÊME CIRCUIT PEUT ÊTRE INCLUS DANS LE LOGEMENT D'ÉPISURES.

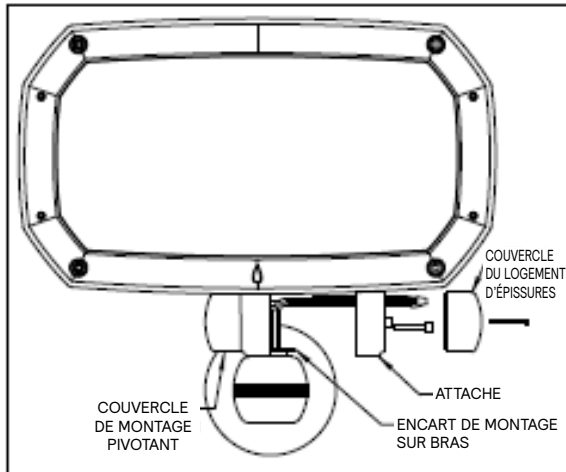


4. SUSPENDRE L'ASSEMBLAGE DE PAVILLON SUR LE SUPPORT DE MONTAGE EN POSITION OUVERTE (ILLUSTRÉE) ET DÉPLACER LE PAVILLON ET LES FILS D'ALIMENTATION SUR LE CÔTÉ DU PAVILLON. RATTACHER L'ASSEMBLAGE DE PAVILLON EN RESSERRANT LES DEUX VIS DE SERRAGE DU PAVILLON.
5. RETIRER LE COUVERCLE DU LOGEMENT D'ÉPISURES ET L'ATTACHE DE L'ASSEMBLAGE PIVOTANT. DÉPOSER L'ATTACHE FIXE SUR LE PAVILLON AFIN QU'IL S'ENGAGE DANS LA BORDURE D'ENCART DE MONTAGE. ACHÉMINER LES FILS D'ALIMENTATION DU LUMINAIRE ET DU PAVILLON DANS L'ATTACHE. RATTACHER L'ATTACHE SUR L'ASSEMBLAGE PIVOTANT AVEC LES BOULONS 1/4-20 RETIRÉS PRÉCÉDEMMENT, MAIS NE SERRER PAS COMPLÈTEMENT.

6. EFFECTUER LES CONNEXIONS ENTRE LE LUMINAIRE ET LE PAVILLON. ALIMENTATION DU PAVILLON À L'ALIMENTATION DU LUMINAIRE, COMMUN À COMMUN ET MISE À LA TERRE À MISE À LA TERRE.6.

## MONTAGE MURAL SUR BRAS (W90)

Page 3 de 3



- ORIENTER LE LUMINAIRE EN DESSERRANT LES BOULONS AU CENTRE DU COUVERCLE DE MONTAGE PIVOTANT. CHAQUE MARQUE SUR LE COUVERCLE DE MONTAGE INDIQUE 15°. LES DENTS INTERNES VERROUILLENT À CHAQUE 5°. RESSERRER LE PIVOT ET LES BOULONS DE L'ATTACHE LORSQUE L'ORIENTATION EST ATTEINTE.
- RATTACHER LE COUVERCLE DU LOGEMENT D'ÉPISURES SUR L'ATTACHE AVEC LA VIS RETIRÉE PRÉCÉDEMMENT.

**CONFIGURATION DE BOULONS POUR SUPPORT DE MONTAGE DFL7/DFC7**

(DES GOUJONS DE 5/16 PO PEUVENT ÊTRE UTILISÉS MAIS NE DOIVENT PAS DÉPASSER PLUS DE 5/8 PO LE MUR OU LA SURFACE DU PLAFOND.)

