

INSTALLATION INSTRUCTIONS

Field Surface Kit

CAUTION: THE INSTALLATION AND SERVICING OF THIS PRODUCT SHOULD BE PERFORMED BY A QUALIFIED ELECTRICIAN OR SERVICE PERSONNEL

ATTENTION : L'INSTALLATION ET L'ENTRETIEN DE CE PRODUIT DOIVENT ÊTRE EFFECTUÉS PAR UN ÉLECTRICIEN OU UN MEMBRE DU PERSONNEL QUALIFIÉ.

*(For Use with EvoGrid, FluxGrid, FluxPanel, and DualLED)
(à utiliser avec EvoGrid, FluxGrid, FluxPanel, and DualLED)*

Figure 1: Dimensions

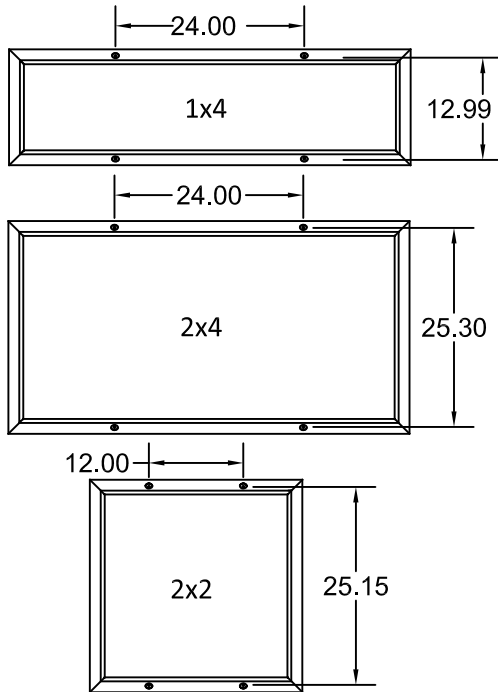
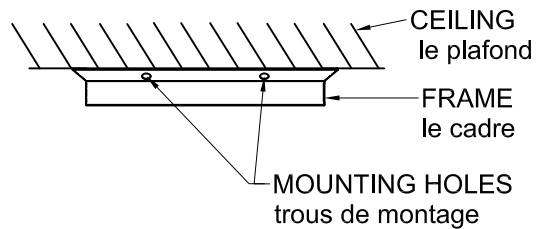


Figure 2: FRAME TO CEILING

Figure 2: CADRE AU PLAFOND



STEP 1: PREPARE CEILING USING THE DIMENSIONS PROVIDED IN FIGURE 1.

ÉTAPE 1: PRÉPARER LE PLAFOND EN UTILISANT LES DIMENSIONS FOURNIES À LA FIGURE 1.

STEP 2: PLACE LUMINAIRE IN FRAME.

ÉTAPE 2: PLACEZ LE LUMINAIRE DANS LE CADRE.

STEP 3: MAKE WIRE CONNECTIONS WITH LUMINAIRE.

ÉTAPE 3: FAITES DES RACCORDEMENTS DE FIL AVEC LUMINAIRE.

STEP 4: PLACE FRAME ON CEILING (FIGURE 2).

ÉTAPE 4: PLACER LE CADRE SUR LE PLAFOND (FIGURE 2)

STEP 5: FASTEN FRAME TO CEILING THROUGH MOUNTING HOLES PROVIDED.

ÉTAPE 5: FIXEZ LE CADRE AU PLAFOND VIA LES TROUS DE MONTAGE FOURNIS.

CAUTION: Electrical luminaires are designed for permanent installation in ordinary (Non-Hazardous) locations in accordance with the National Electrical Code and all applicable local codes. Do not use in areas of limited ventilation or in high ambient enclosures. The lamp and luminaire operate at high temperatures, contact with combustible materials can cause fire and personal contact can cause severe burns.

ATTENTION: Ce luminaire a été conçu pour une installation permanente dans un emplacement régulier (non dangereux) et en conformité avec le Code électrique canadien et codes locaux applicables. Ne jamais installer dans un endroit où la ventilation est limitée ou dans des boîtiers où la température ambiante est très élevée. La lampe et le luminaire fonctionnent à des températures élevées, un contact avec des matériaux combustibles peut engendrer un incendie et un contact corporel peut causer de sévères brûlures.

Day-Brite
CFI

Signify North America Corporation
200 Franklin Square Drive
Somerset, NJ 08873, USA
Phone: 855-486-2216
www.day-brite.com

Signify Canada Ltd./Signify Canada Ltée.
281 Hillmount Road
Markham ON, Canada L6C 2S3
Phone: 800-668-9008
www.cfi-lighting.com

443580559941
AUG. 2018