

DIRECTIVES D'INSTALLATION

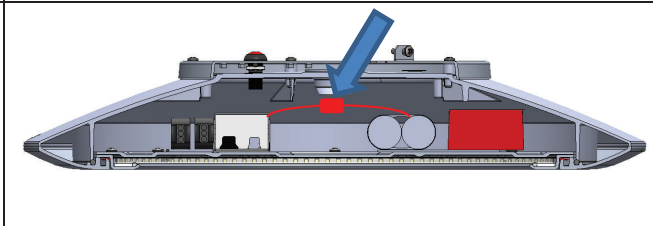
SOFTVIEW – PILE DE SECOURS (EBP et EBPC)

OUTILS NÉCESSAIRES :
 • CAPUCHONS DE CONNEXION (QTÉ 3 À 4) • TOURNEVIS CRUCIFORME N° 2

IL FAUT ACTIVER LA PILE DE SECOURS AVANT D'INSTALLER L'APPAREIL. POSER L'APPAREIL EN PREMIER LIEU SUR UNE SURFACE PLANE ET ENLEVER LES VIS (QTÉ 5) AUTOUR DE LA LENTILLE SUPÉRIEURE DE L'APPAREIL. GARDER LES VIS.

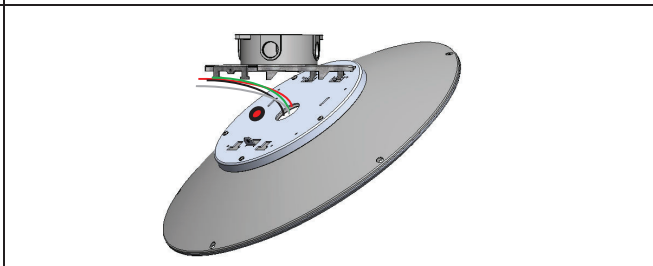


SOULEVER LA LENTILLE SUPÉRIEURE POUR ACCÉDER À L'INTÉRIEUR DE L'APPAREIL. BRANCHER LE CONNECTEUR DU CONVERTISSEUR SITUÉ SUR LE CONTRÔLEUR DE SECOURS. CE CONNECTEUR DISPOSE D'UN OU DE PLUSIEURS FILS ROUGE(S) QUI SONT BRANCHÉS AU BOÎTIER DU CONTRÔLEUR. L'APPAREIL DEVRAIT S'ILLUMINER À UN NIVEAU DE SECOURS RÉDUIT.



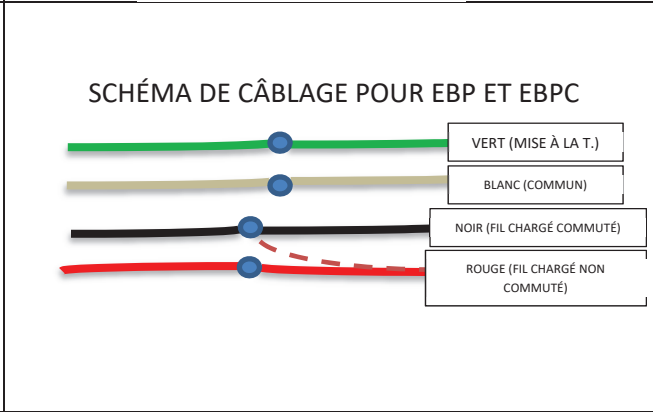
S'ASSURER QUE LE JOINT TORIQUE SUR LA MOULURE INFÉRIEURE EST TOUJOURS LOGÉ DANS LA RAINURE INTERNE ET QU'AUCUN DES FILS INTERNES N'ENCOMBRE LE JOINT D'ÉTANCHÉITÉ. REMETTRE LES VIS (QTÉ 5) AUTOUR DE LA LENTILLE EN PLASTIQUE SUPÉRIEURE, SERRER À LA MAIN.

INSTALLER L'APPAREIL SELON LES DIRECTIVES DE LA FEUILLE D'INSTRUCTIONS POUR L'INSTALLATION FOURNIE DANS LA BOÎTE PRINCIPALE.

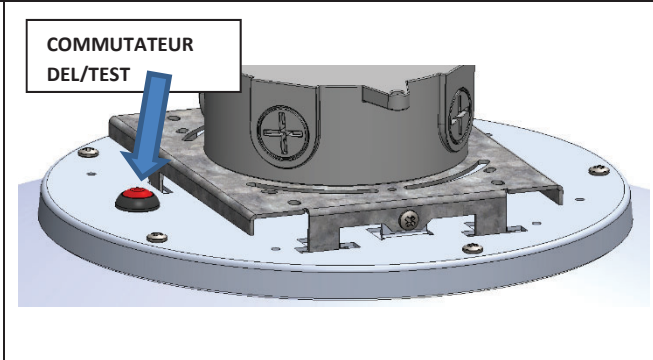


LE FIL APPARAÎT COMME ILLUSTRÉ DANS L'IMAGE. SI UNE LIGNE SECTEUR NON COMMUTÉE EST DISPONIBLE À L'EMPLACEMENT DE L'INSTALLATION, BRANCHER CELLE-CI AU FIL DE LIGNE NON COMMUTÉE DÉDIÉ DE L'APPAREIL D'ÉCLAIRAGE D'URGENCE (NON COMMUTÉ), TANDIS QUE LA LIGNE SECTEUR COMMUTÉE EST BRANCHÉE À LA LIGNE COMMUTÉE SUR L'APPAREIL D'ÉCLAIRAGE D'URGENCE (DANS L'ÉVENTUALITÉ OÙ LA LIGNE COMMUTÉE EST DISPONIBLE À L'EMPLACEMENT DE L'INSTALLATION).

SI LA LIGNE COMMUTÉE N'EST PAS DISPONIBLE À L'EMPLACEMENT DE L'INSTALLATION, LES LIGNES COMMUTÉES ET NON COMMUTÉES DE L'APPAREIL DOIVENT ÊTRE BRANCHÉES À LA LIGNE NON COMMUTÉE DE L'ALIMENTATION SECTEUR.



LE COMMUTATEUR DEL/TEST S'ACTIVERA EN CLIGNOTANT RAPIDEMENT DÈS QUE LES RACCORDS DE TENSION DE SECTEUR SONT TERMINÉS ET L'APPAREIL EST ALIMENTÉ. CELA INDIQUE QUE LA PILE EST EN TRAIN DE SE CHARGER. REMARQUE : LA PILE DOIT ÊTRE RECHARGÉE POUR AU MOINS UNE HEURE POUR TESTER LA FONCTION DE SECOURS À COURTE DURÉE, ET AU MOINS 24 HEURES POUR TESTER LA FONCTION DE SECOURS À LONGUE DURÉE.



© 2018 Signify Holding. Tous droits réservés. Ce document contient de l'information relative au portefeuille de produits de Signify, information qui peut faire l'objet de modifications. Aucune déclaration ou garantie quant à l'exactitude ou l'exhaustivité de l'information contenue dans ce document n'est donnée et toute responsabilité quant à toute mesure prise sur la foi de celle-ci est déclinée. L'information présentée dans ce document ne doit pas être considérée comme une offre commerciale et ne fait pas partie d'aucun devis ni contrat. Toutes les marques de commerce appartiennent à Signify Holding ou à leur propriétaire respectif.

