

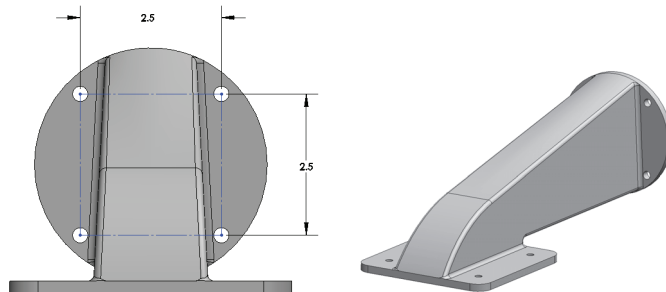
DIRECTIVES D'INSTALLATION

SOFTVIEW - BRAS À FIXATION MURALE

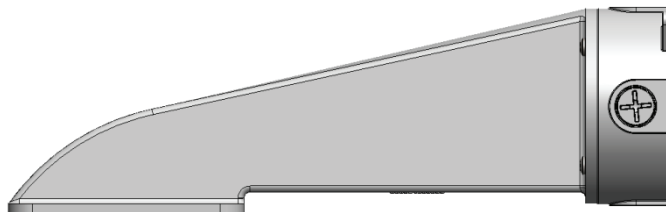
OUTILS NÉCESSAIRES :

• CAPUCHONS DE CONNEXION (QTÉ 3) • TOURNEVIS CRUCIFORME N° 2 • CLÉ AJUSTABLE

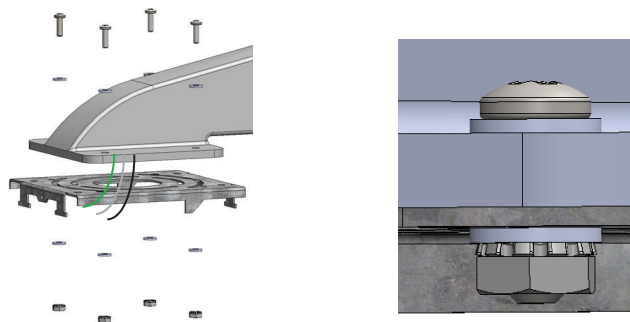
RETIRER LA MOULURE DU BRAS SOFTVIEW DE LA BOÎTE SÉPARÉE. MESURER ET MARQUER LE SCHÉMA DE TROUS SUR UNE BOÎTE DE JONCTION ENCASTRÉE OU SUR UNE BOÎTE DE CONDUIT MONTÉE EN SURFACE (FOURNIE PAR DES TIERS).



INSTALLER (QTÉ 4) LA FIXATION N° 10 (NON INCLUSE) À LA MOULURE DU BRAS À FIXATION MURALE. S'ASSURER QUE LA LONGUEUR DU FIL EST SUFFISANTE POUR ÉTENDRE LA PARTIE INFÉRIEURE DU BRAS.



INSTALLER LE SUPPORT DE MONTAGE EN SURFACE DU SOFTVIEW SUR LE BRAS À L'AIDE DES FIXATIONS FOURNIES DANS L'ORDRE INDIQUÉ. COMMENCER PAR LE DESSUS; VIS PPH N° 10, RONDELLE N° 10, MOULURE, SUPPORT DE MONTAGE EN SURFACE, RONDELLE N° 10, ÉCROU KEP N° 10. SERRER LES VIS ET LES ÉCROUS À 19 LB-PO.



MONTER LE SOFTVIEW SUR LE SUPPORT DE MONTAGE EN SURFACE EN SUIVANT LES MÊMES INSTRUCTIONS INCLUSES DANS LA TROUSSE DU LUMINAIRE.

