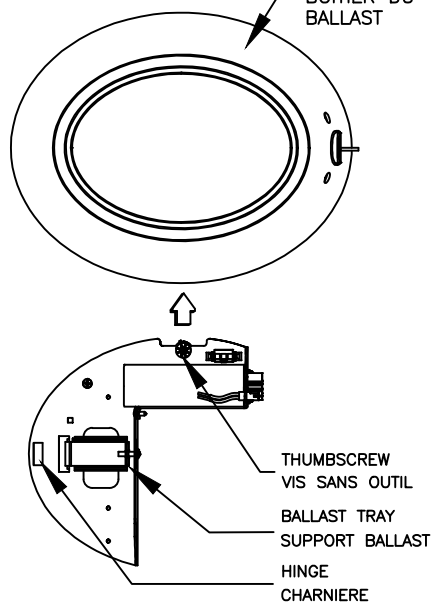
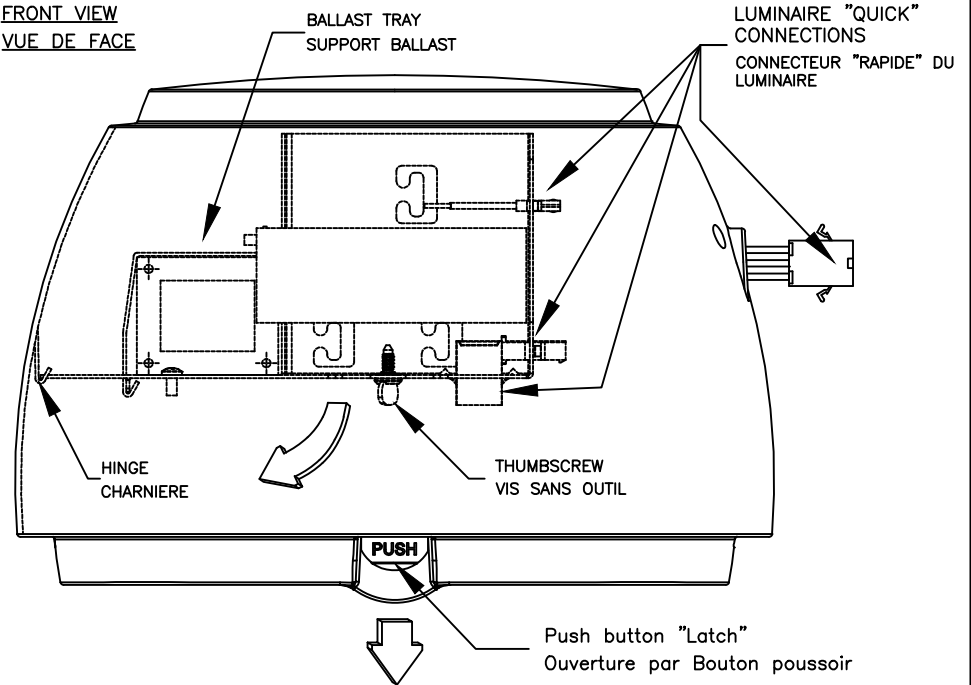


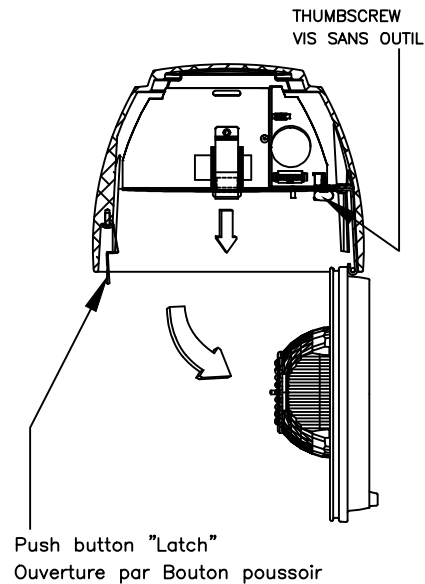
TOP VIEW
VUE DU DESSUS



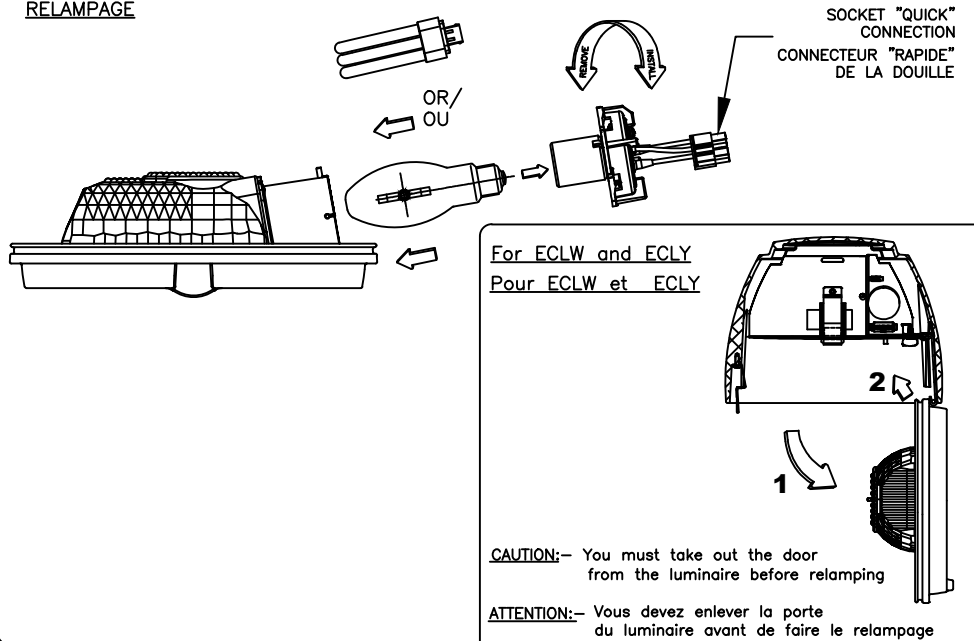
FRONT VIEW
VUE DE FACE



SIDE VIEW
VUE DE PROFIL



RELAMPING
RELAMPAGE



Reference drawing for information only
Dessin de référence pour info seulement

Note: In case of incandescent lamp the ballast tray is not supplied
Note: Dans le cas de lampes incandescentes, le support du régulateur n'est pas fourni

CAUTION:- Be sure electrical power is off before installing, relamping or servicing.

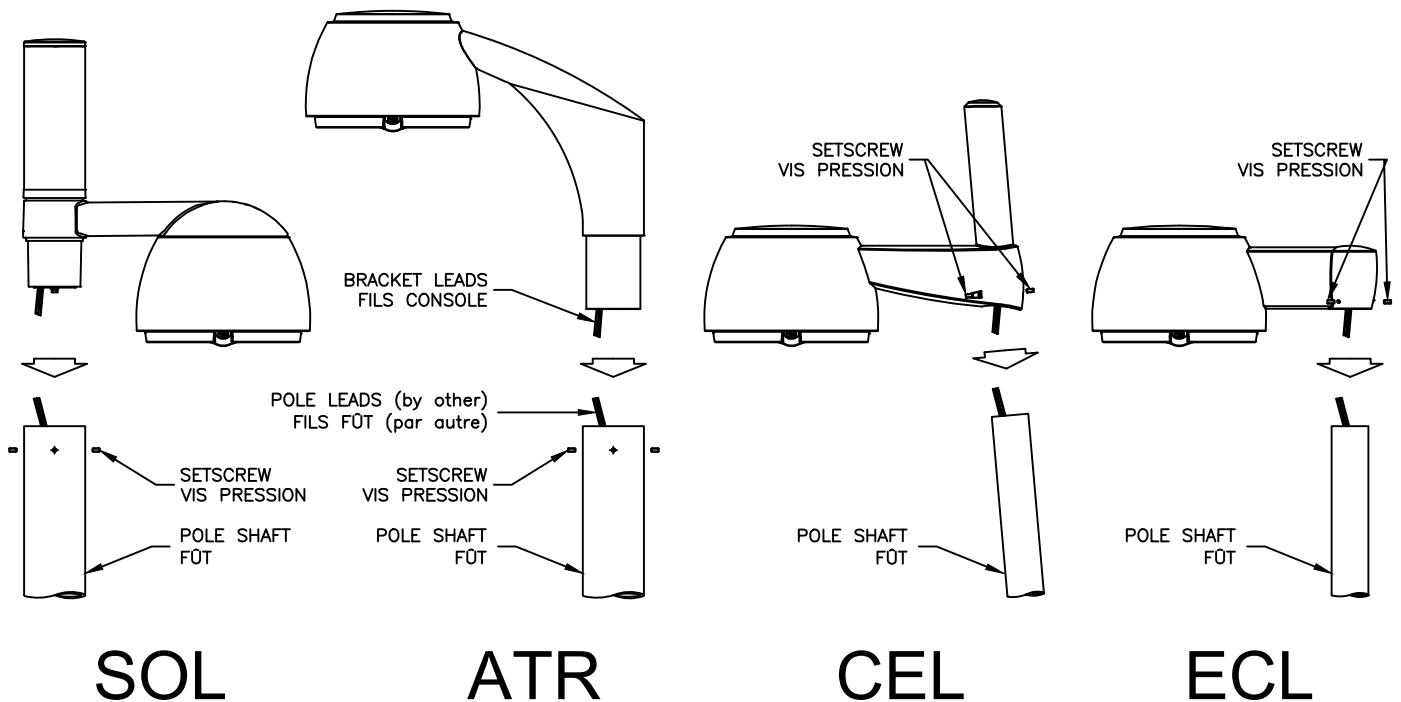
ATTENTION:- S'assurer que l'alimentation est coupé avant de faire l'installation, le relampage ou l'entretien du luminaire

DESIGNER:	DATE: 06/28/04	TITRE/TITLE: OVAL SERIES / INSTALLATION INSTRUCTIONS
VÉRIF./INSPEC	DATE:	NO DESSIN/ DRAWING #: 5013140101
	FEUILLE/ SHEET:	REV.: 0

LUMEC
by **ignify**

- Always handle luminaire with care.
Toujours manipuler le luminaire avec soin.
- This luminaire is suitable for wet location
Ce luminaire convient aux endroits mouillés.
- Be sure electrical power is off before installing, relamping or servicing.
S'assurer que l'alimentation est coupé avant d'installer ou de faire l'entretien du luminaire
- Only use lamps listed for your product.
Utiliser seulement des lampes appropriés pour ce produit.
- This product must be installed in accordance with the applicable installation code by a person familiar with the construction and operation of the product and the hazards involved.
Ce produit doit être installé selon le code d'installation en vigueur, par une personne qui connaît bien le produit et son fonctionnement ainsi que les risques inhérents.
- At the opening of the box, all damage claims must be filled with carrier.
Tous les dommages observés à l'arrivée doivent être adressé au transporteur.

Bracket/Consoles :



DESIGNER:	DATE: 06/28/04	TITRE/TITLE: OVAL SERIES / INSTALLATION INSTRUCTIONS		
VÉRIF./INSPEC	DATE:	FEUILLE/ SHEET:	NO DESSIN/ DRAWING #: 5013140101	REV.: 0

LUMEC
by **signify**