

Day-Brite

CFI

by Signify

EM KIT- LED PANEL (10W)

SBP

442295573971

CAUTION: THE INSTALLATION AND SERVICING OF THIS PRODUCT SHOULD BE PERFORMED BY A QUALIFIED ELECTRICIAN OR SERVICE PERSONNEL

ATTENTION : L'INSTALLATION ET L'ENTRETIEN DE CE PRODUIT DOIVENT ETRE EFFECTUÉS PAR UN ÉLECTRICIEN OU UN MEMBRE DU PERSONNEL QUALIFIÉ.

1. Remove access plate on luminaire and mount J-box to access plate using the hardware provided (J-box mounting bracket, 1/2" chase nipple, and nut)- See image below for reference.
2. Secure J-box to access plate using the 8-18 screw that was provided.
3. Cut the low voltage leads in the middle of the loop (3-wire: WHT, RED, BLK)



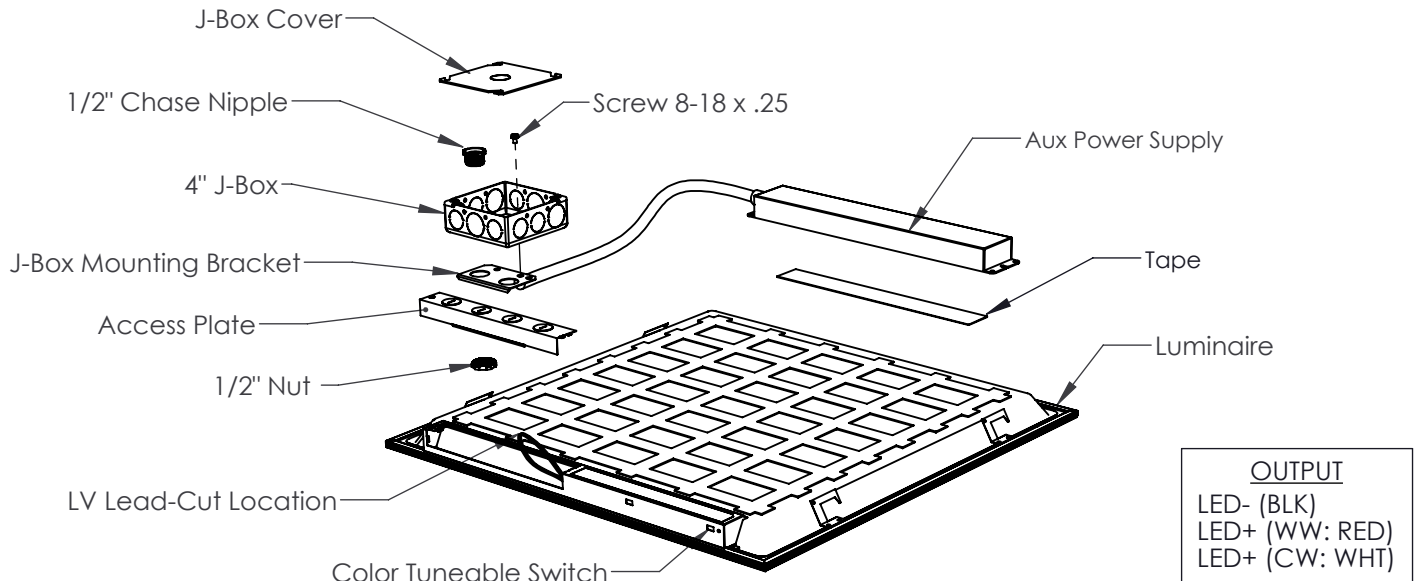
Color Tunable



CW NW WW

IMPORTANT: Make sure the color tunable switch on driver is set to 'NW'

4. To determine which set of leads goes to the LED driver and which goes to the LED boards, the resistance between the red and white leads should have the following measurement:
LED Driver: approximately zero ohms (closed circuit)
LED Boards: infinite ohms or very large resistance (open circuit)
5. Label the LED board and driver leads to simplify the wiring of the auxiliary power supply.
7. Connect the (2) red leads back together with the wire nuts that were provided.
(For wiring information use the instructions provided with the auxiliary power supply. Use the cool white channel (white) of the luminaire as the LED+. Mount the test switch remotely using the wall plate provided.)
8. To mount the auxiliary power supply to the luminaire use the double sided tape that was provided.
IMPORTANT: Refer to the images on the next page to determine the location of the auxiliary power that is specific to the size of the luminaire (2x4, 2x2, 1x4)



CAUTION: Electrical luminaires are designed for permanent installation in ordinary (non-hazardous) locations in accordance with the National Electrical Code and all applicable local codes. Do not use in areas of limited ventilation or in high ambient enclosures. The lamp and luminaire operate at high temperatures. Contact with combustible materials can cause fire and personal contact can cause severe burns.

ATTENTION: Ce luminaire a été conçu pour une installation permanente dans un emplacement régulier (non dangereux) et en conformité avec le Code électrique canadien et codes locaux applicables. Ne jamais installer dans un endroit où la ventilation est limitée ou dans des boîtiers où la température ambiante est très élevée. La lampe et le luminaire fonctionnent à des températures élevées, un contact avec des matériaux combustibles peut engendrer un incendie et un contact corporel peut causer de sévères brûlures

Signify

Day-Brite

CFI

by  Signify

EM KIT- LED PANEL (10W)

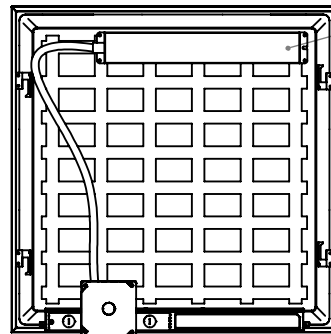
SBP

442295573971

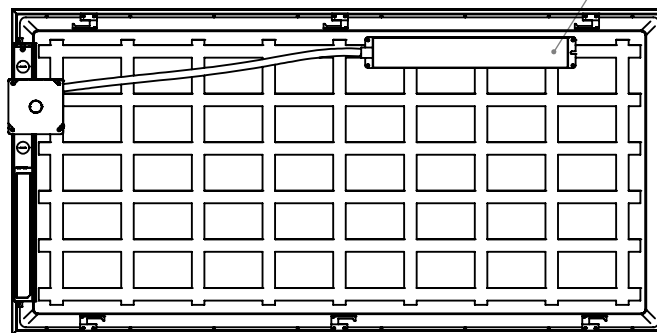
CAUTION: THE INSTALLATION AND SERVICING OF THIS PRODUCT SHOULD BE PERFORMED BY A QUALIFIED ELECTRICIAN OR SERVICE PERSONNEL

ATTENTION : L'INSTALLATION ET L'ENTRETIEN DE CE PRODUIT DOIVENT ETRE EFFECTUÉS PAR UN ÉLECTRICIEN OU UN MEMBRE DU PERSONNEL QUALIFIÉ.

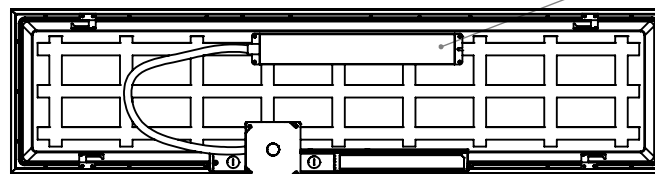
Auxiliary Power Placement



Auxiliary Power Supply



Auxiliary Power Supply



Auxiliary Power Supply

CAUTION: Electrical luminaires are designed for permanent installation in ordinary (non-hazardous) locations in accordance with the National Electrical Code and all applicable local codes. Do not use in areas of limited ventilation or in high ambient enclosures. The lamp and luminaire operate at high temperatures. Contact with combustible materials can cause fire and personal contact can cause severe burns.

ATTENTION: Ce luminaire a été conçu pour une installation permanente dans un emplacement régulier (non dangereux) et en conformité avec le Code électrique canadien et codes locaux applicables. Ne jamais installer dans un endroit où la ventilation est limitée ou dans des boîtiers où la température ambiante est très élevée. La lampe et le luminaire fonctionnent à des températures élevées, un contact avec des matériaux combustibles peut engendrer un incendie et un contact corporel peut causer de sévères brûlures

Signify

© 2020 Signify Holding. All rights reserved. This document may be subject to change. No representation or warranty as to the accuracy or completeness of the information included herein is given and any liability for any action in reliance thereon is disclaimed. All trademarks are owned by signify holding or their respective owners.

Signify North America Corporation
400 Crossing Blvd, Suite 600
Bridgewater, NJ 08807
Telephone: 855-486-2216

Signify Canada Ltd.
281 Hillmount Road
Markham, ON, Canada L6C 2S3
Telephone: 800-668-9008

Day-Brite

CFI

by  Signify

EM KIT- LED PANEL (10W)

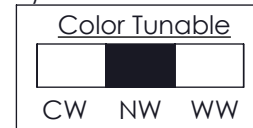
SBP

442295573971

CAUTION: THE INSTALLATION AND SERVICING OF THIS PRODUCT SHOULD BE PERFORMED BY A QUALIFIED ELECTRICIAN OR SERVICE PERSONNEL

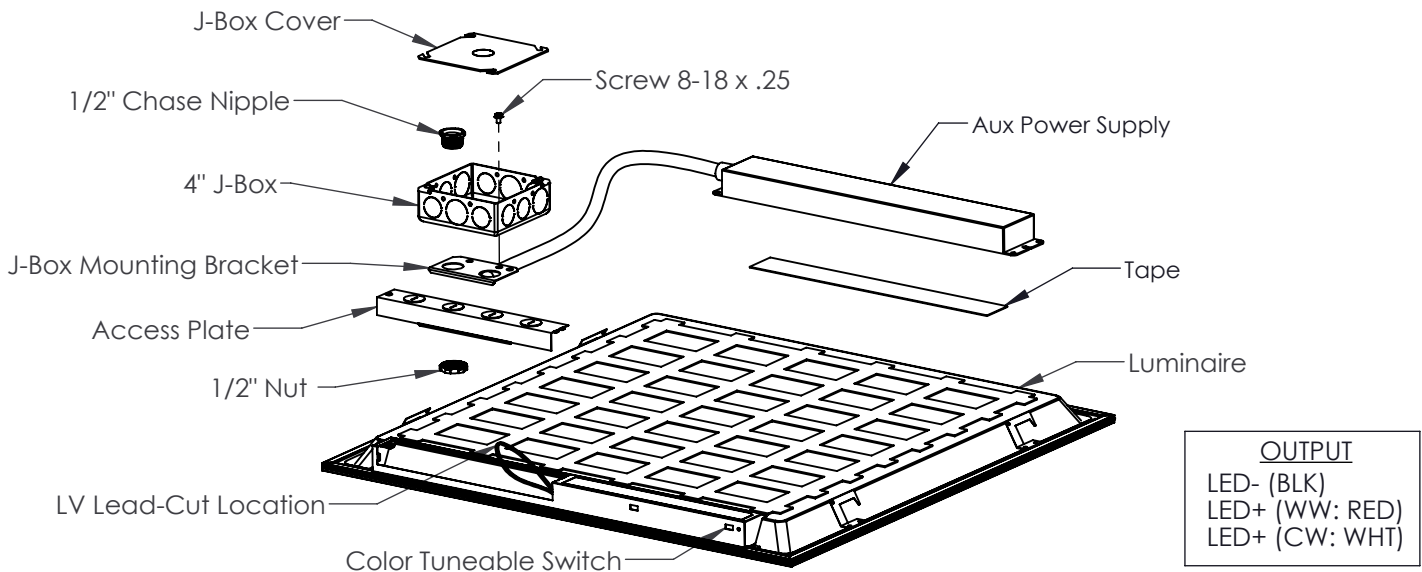
ATTENTION : L'INSTALLATION ET L'ENTRETIEN DE CE PRODUIT DOIVENT ETRE EFFECTUÉS PAR UN ÉLECTRICIEN OU UN MEMBRE DU PERSONNEL QUALIFIÉ.

1. Retirez la plaque d'accès sur le luminaire et montez le boîtier J sur la plaque d'accès à l'aide du matériel fourni (Support de montage de boîte en J, mamelon de chasse 1/2" et écrou) - Voir l'image ci-dessous pour référence.
2. Fixez le J-box à la plaque d'accès à l'aide de la vis 8-18 fournie.
3. Coupez les fils basse tension au milieu de la boucle (3 fils : WHT, RED, BLK)



IMPORTANT : Assurez-vous que le commutateur de couleur réglable sur le pilote est réglé sur "NW"

4. Pour déterminer quel ensemble de fils va au pilote LED et lequel va aux cartes LED, la résistance entre les fils rouge et blanc doit avoir la mesure suivante :
Driver LED : environ zéro ohm (circuit fermé)
Cartes LED : ohms infinis ou très grande résistance (circuit ouvert)
5. Étiquetez la carte LED et les conducteurs pour simplement le câblage de l'alimentation auxiliaire.
7. Reconnectez les (2) fils rouges avec les serre-fils fournis.
(Pour plus d'informations sur le câblage, utilisez les instructions fournies avec l'alimentation auxiliaire. Utiliser pour refroidir le canal blanc (blanc) du luminaire comme la LED+. Montez le commutateur de test à distance à l'aide de la plaque murale fournie.)
8. Pour monter l'alimentation auxiliaire sur le luminaire, utilisez le ruban adhésif double face fourni.
IMPORTANT : Référez-vous aux images de la page suivante pour déterminer l'emplacement de l'alimentation auxiliaire qui est spécifique à la taille du luminaire (2x4, 2x2, 1x4)



CAUTION: Electrical luminaires are designed for permanent installation in ordinary (non-hazardous) locations in accordance with the National Electrical Code and all applicable local codes. Do not use in areas of limited ventilation or in high ambient enclosures. The lamp and luminaire operate at high temperatures. Contact with combustible materials can cause fire and personal contact can cause severe burns.

ATTENTION: Ce luminaire a été conçu pour une installation permanente dans un emplacement régulier (non dangereux) et en conformité avec le Code électrique canadien et codes locaux applicables. Ne jamais installer dans un endroit où la ventilation est limitée ou dans des boîtiers où la température ambiante est très élevée. La lampe et le luminaire fonctionnent à des températures élevées, un contact avec des matériaux combustibles peut engendrer un incendie et un contact corporel peut causer de sévères brûlures

Signify

Day-Brite

CFI

by  Signify

EM KIT- LED PANEL (10W)

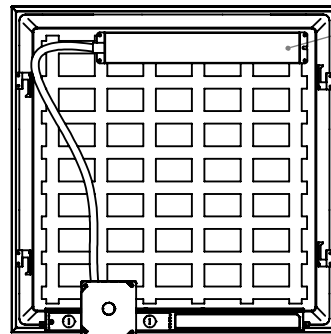
SBP

442295573971

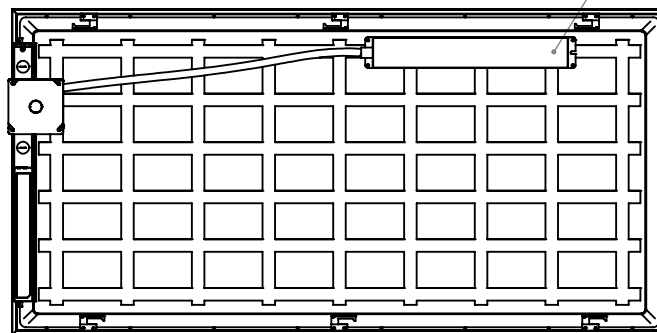
CAUTION: THE INSTALLATION AND SERVICING OF THIS PRODUCT SHOULD BE PERFORMED BY A QUALIFIED ELECTRICIAN OR SERVICE PERSONNEL

ATTENTION : L'INSTALLATION ET L'ENTRETIEN DE CE PRODUIT DOIVENT ETRE EFFECTUÉS PAR UN ÉLECTRICIEN OU UN MEMBRE DU PERSONNEL QUALIFIÉ.

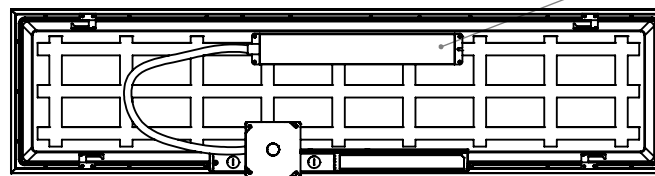
Placement De L'alimentation Auxiliaire



Alimentation Auxiliaire



Alimentation Auxiliaire



Alimentation Auxiliaire

CAUTION: Electrical luminaires are designed for permanent installation in ordinary (non-hazardous) locations in accordance with the National Electrical Code and all applicable local codes. Do not use in areas of limited ventilation or in high ambient enclosures. The lamp and luminaire operate at high temperatures. Contact with combustible materials can cause fire and personal contact can cause severe burns.

ATTENTION: Ce luminaire a été conçu pour une installation permanente dans un emplacement régulier (non dangereux) et en conformité avec le Code électrique canadien et codes locaux applicables. Ne jamais installer dans un endroit où la ventilation est limitée ou dans des boîtiers où la température ambiante est très élevée. La lampe et le luminaire fonctionnent à des températures élevées, un contact avec des matériaux combustibles peut engendrer un incendie et un contact corporel peut causer de sévères brûlures

Signify

© 2020 Signify Holding. All rights reserved. This document may be subject to change. No representation or warranty as to the accuracy or completeness of the information included herein is given and any liability for any action in reliance thereon is disclaimed. All trademarks are owned by signify holding or their respective owners.

Signify North America Corporation
400 Crossing Blvd, Suite 600
Bridgewater, NJ 08807
Telephone: 855-486-2216

Signify Canada Ltd.
281 Hillmount Road
Markham, ON, Canada L6C 2S3
Telephone: 800-668-9008