

Day-Brite

CFI

par @signify

Encastré

EvoGrid 2x2

avec technologie de blanc réglable 3 200/3 900/4 300 lm



Le luminaire DEL encastré EvoGrid de DayBrite / CFI comporte des cartes DEL sur plateforme fiables et hautement efficaces ainsi qu'un régulateur à intensité variable procurant un rendement de pointe dans le marché. Son diffuseur doux opale avec une grande surface lumineuse minimise la brillance apparente si on le compare aux luminaires à panier. De plus il procure un éclairage général idéal pour une vaste variété d'applications. La technologie de blanc réglable procure une polyvalence de températures de couleur avec une TCP entre 2 700K et 6 500K.

Projet: _____
Emplacement: _____
No de catalogue: _____
Type de luminaire: _____
Lampes: _____ Qté: _____
Notes: _____

Guide pour commander

Exemple: 2EVG32L8TW-2-D-UNV-DTW

Largeur	Gamme	Type de plafond	Fonction de circulation d'air	Lumens	Couleur	Longueur	Diffuseur central	Tension	Régulateur	Options
2	EV	G			8TW -	2 -	D -	UNV -	DTW -	
2 2 pi	EV EvoGrid	G Profilés	rien Statique	32L 3200 lumens nominaux émis 39L 3900 lumens nominaux émis 43L 3500 lumens nominaux émis	8TW IRC 80, réglage de lumière blanche entre 2700K à 6500K	2 2 pi	D Diffus (opale)	UNV Tension universelle, 120-277V	DTW Blanc réglable à double canal	EMLED Bloc-pile d'urgence intégré, 1100 lumens nominaux, circuit de couleur 6500K seulement F1/D Câble flexible bipolaire de 3/8 po, 3 fils de calibre 18 6 pi pour les luminaires à intensité variable F2/7W Câble flexible unipolaire de 3/8 po, 7 fils de calibre 18 6 pi pour les luminaires à intensité variable GLR Fusible, à action rapide DSC Régulateur à débranchement rapide

Accessoires (commandé séparément)

- **FMA22** – Montage « F » 2 pi x 2 pi pour montage « F » NEMA
- **EVD2L** – Lentille de remplacement EvoGrid 2 pi

2EV EvoGrid encastré DEL 2x2

avec technologie de blanc réglable, 3 200/3 900/4 300 lm

Application

- Un luminaire DEL encastré très efficace, offrant confort visuel et style architectural à stratégie minimaliste pour répondre aux exigences de durabilité
- Configuration profilée à faible profondeur de 2-3/4 po, occupant peu d'espace dans le plénum
- Diffuseur doux opale avec une grande surface lumineuse minimisant la brillance apparente et procurant un confort visuel élevé pour une grande variété d'applications à éclairage général comme les bureaux, écoles, magasins de détail ou établissements de soins de santé
- Plusieurs plages de lumens disponibles pour une plus grande souplesse de niveaux d'éclairage et/ou espacement de luminaires dans l'application
- Dirige une quantité contrôlée d'éclairage dans les angles plus élevés de la pièce pour équilibrer la luminosité sur les surfaces et éliminer l'effet de « grotte » tout en créant l'impression d'un espace plus grand et mieux éclairé sans éblouissement
- Excellent rendu des couleurs avec IRC de 80
- Conçu pour une utilisation dans les plafonds à profilés en T de grille de série (NEMA « G »), ou à profilés étroits (NEMA « NFG »). Pour les cloisons sèches ou le plâtre il est possible d'utiliser un cadre de montage FMA24 « F » (vendu séparément)
- L'option de montage en enfilades continues (CRM) inclut des couverts de chemin de câbles à chaque extrémité et une sur le côté du boîtier

Construction/fini

- Le concept simple d'une profondeur de 2-3/4 po seulement ne requiert que quelques pièces autres que le système électrique et ferrures ce qui engendre plusieurs avantages:
 - Moins de matériau requis
 - Moins d'emballage requis
 - Poids réduit
 - Moins d'énergie pour la construction et l'assemblage
 - Plus de luminaires sont expédiés par camion réduisant le carburant et les émissions de gaz
- Le fini du luminaire est un recouvrement de poudre de polyester blanc mat pour de meilleures qualité et durabilité
- Les agrafes pour profilés en T sont intégrées au boîtier

Électrique

- Un système de contrôle compatible doit être commandé
- Carte DEL accessible sous le luminaire sans outil. La carte DEL est remplaçable, si requis, à l'aide de connecteurs enfichables pour assurer une longue durée de vie utile
- Régulateur DEL accessible au-dessus du plafond
- Garantie limitée de 5 ans du luminaire, incluant les cartes DEL et le régulateur (le régulateur d'urgence et les batteries ont une garantie de trois ans pour les modèles qui en sont munis). Pour toute l'information sur la garantie veuillez visiter le www.signify.com/warranties
- Maintien du rendu lumineux prévu L70 de TM-21 à 60 000 heures
- Homologué cETLus selon les exigences des normes UL et CSA, convient aux endroits humides

Boîtier

- Le diffuseur opale procure un éclairage doux et confortable tout en offrant une efficacité élevée
- Le diffuseur ne requiert aucun cadre ou attache et si requis se retire facilement par en dessous sans outil

Notes générales

- Toutes les options sont installées à l'usine
- Tous les accessoires sont installés sur le site
- Certaines composantes du luminaire comme les réflecteurs, réfracteurs, lentilles, douilles, porte-lampes et DEL sont faites de différents types de plastique qui peuvent être affectées par la présence de contaminants. Si des solutions de soufre, de pétrole, de solutions de nettoyage ou tout autre contaminant, sont présents dans la zone d'exploitation, veuillez contacter l'usine pour en vérifier la compatibilité

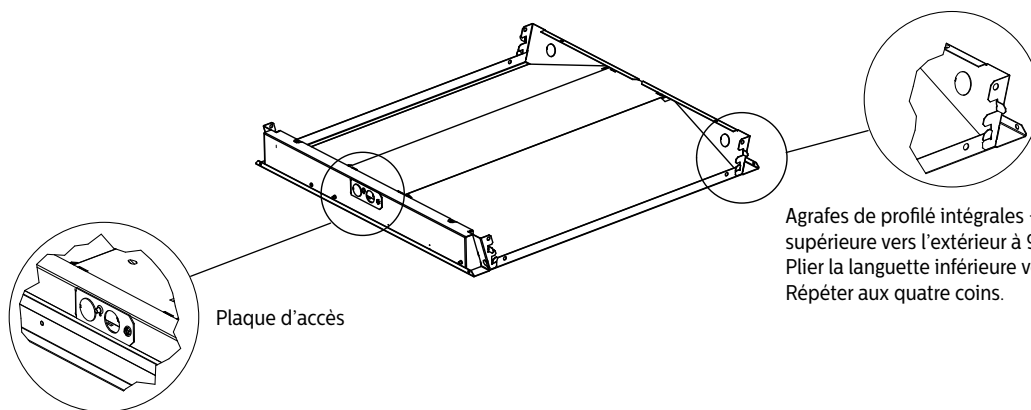
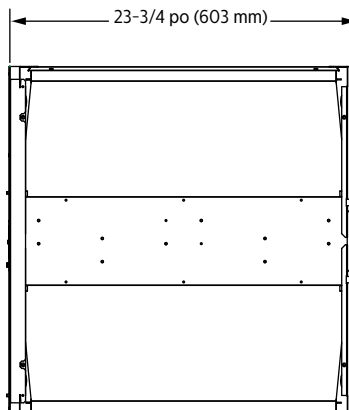
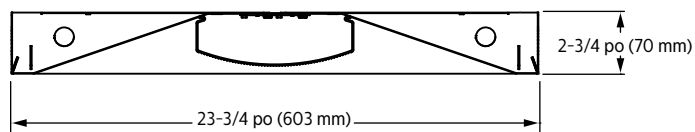
Contrôles

- Les luminaires ne sont pas vendus individuellement et sont seulement compatibles avec les contrôleurs de charge, les capteurs, les interfaces d'utilisateur et le logiciel frontal. La plate-forme de contrôles procure plus de polyvalence grâce aux scènes d'éclairage et des fonctionnements personnalisés ainsi que l'extensibilité du blanc réglable dans un système de gestion de réseau d'éclairage plus complet. Pour en apprendre davantage sur la solution de contrôles, veuillez visiter notre page sur le blanc réglable ou vous rendre à <http://www.lightingproducts.signify.com/our-brands/signify-controls/dynalite.html>

2EV EvoGrid encastré DEL 2x2

avec technologie de blanc réglable, 3 200/3 900/4 300 lm

Dimensions



Agrafes de profilé intégrales – plier la languette supérieure vers l'extérieur à 90°. Plier la languette inférieure vers l'extérieur à 20°. Répéter aux quatre coins.

2EV EvoGrid encastré DEL 2x2

avec technologie de blanc réglable, 3 200/3 900/4 300 lm

Spécifications électriques

Tension à l'entrée	120V			277V		
TCP nominal	2700K			2700K		
Lumens nominaux	3200lm	3900lm	4300lm	3200lm	3900lm	4300lm
État commandé						
Puissance (W)	36,5	44,3	50,0	36,3	44,0	49,5
Courant (A)	0,31	0,38	0,42	0,16	0,18	0,2
Facteur de puissance	0,98	0,99	0,99	0,85	0,88	0,90
DHT (%)	15	14	12	18	17	16
Puissance à l'arrêt (W)	0,6	0,6	0,6	0,9	0,9	0,9
État non commandé						
Puissance (W)	67,0	83,0	92,0	66,0	82,0	91,0
Courant (A)	0,56	0,70	0,78	0,26	0,32	0,35

Photométrie

EvoGrid DEL encastré 2x2 avec blanc réglable, 3 200 lumens nominaux émis, TCP de 2700K

CEL – 92

No catalogue	2EVG32L8TW-2-D-UNV-DTW	No test	36253	Intensité lumineuse				Distribution d'éclairage			Luminance moyenne			
				Angle	Extrémité	45	Transversal	Degrés	Lumens	% lumineux	Angle	Ext.	45°	Trans.
E/MH	1,2			0	1202	1202	1202	0-30	910	27,6	45	10 012	10 740	11 346
Type de lampe	DEL			5	1188	1197	1200	0-40	1466	44,4	55	9100	10 281	11 412
Lumens	3298			15	1128	1141	1151	0-60	2533	76,8	65	8163	10 310	12 007
Puissance à l'entrée	36			25	1012	1034	1051	0-90	3298	100,0	75	7102	10 651	12 854
TCP	2700K			35	855	890	917	0-180	3298	100,0	85	5694	9175	10 778
Coût énergétique annuel comparatif par 1000 lumens – 2,61\$ pour 3 000 heures à 0,08\$ par kWh.				45	679	728	770							
Les résultats photométriques ont été obtenus par le laboratoire Day-Brite, qui a reçu l'agrément NVLAP du National Institute of Standards and Technology.				55	501	566	628							
Les valeurs photométriques sont fondées sur les essais stipulés dans la norme LM-79.				65	331	418	487							
				75	176	264	319							
				85	48	77	90							

Coefficients d'utilisation

RÉFLEXION DE LA CAVITÉ DU PLANCHER EFFICACE 20 PAR (pbg = 0,20)

Plafond	80			70			50		
Murs	70	50	30	70	50	30	50	30	
RCP									
0	118	118	118	115	115	115	111	111	
1	108	103	98	105	101	96	96	93	
2	97	90	82	95	88	81	83	79	
3	89	79	69	86	77	68	73	67	
4	81	69	60	80	68	59	66	58	
5	75	61	53	72	60	53	58	51	
6	69	56	46	68	55	46	53	46	
7	65	51	41	63	50	41	48	40	
8	59	46	38	58	46	38	44	36	
9	56	42	34	55	41	34	40	34	
10	53	39	32	51	39	30	38	30	

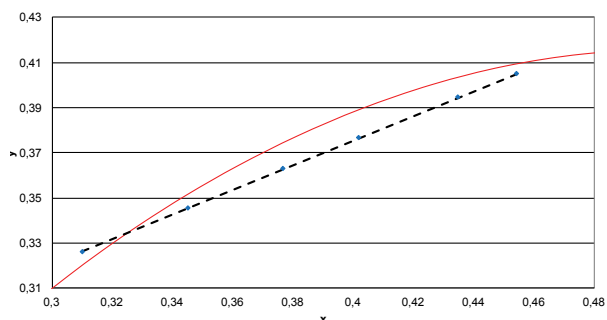
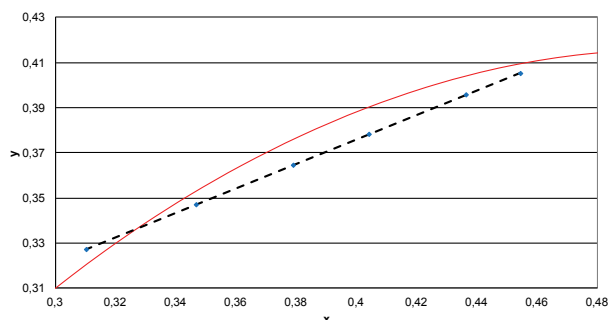
2EV EvoGrid encastré DEL 2x2

avec technologie de blanc réglable, 3 200/3 900/4 300 lm

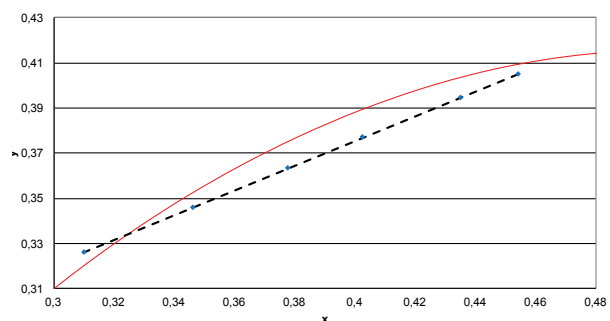
Information sur la couleur

2x2 EvoGrid 3200lm	2700K	3000K	3500K	4000K	5000K	6500K
Flux lumineux	3348	3340	3310	3345	3227	3183
Puissance	35,9	37,5	35,2	34,3	32,4	29,2
Efficacité	93,4	89,1	93,9	97,6	99,6	109,1
TCP	2697	2876	3344	3868	4865	6726
IRC	82	84	86	87	88	85
R9	15	20	30	37	38	22
x	0,4613	0,4437	0,4092	0,3823	0,3481	0,3095
y	0,4128	0,4026	0,3824	0,3666	0,3464	0,3238
Duv	0,0007	-0,0014	-0,0045	-0,0054	-0,0039	0,0021

2x2 EvoGrid 3900lm	2700K	3000K	3500K	4000K	5000K	6500K
Flux lumineux	4009	4043	4078	4178	4094	4088
Puissance	43,7	45,1	42,6	42,0	40,2	37,7
Efficacité	91,8	89,7	95,7	99,5	102,0	108,4
TCP	2699	2897	3395	3939	4943	6762
IRC	82	84	86	88	88	85
R9	14	20	31	37	38	23
x	0,4611	0,4418	0,4061	0,3792	0,3459	0,3091
y	0,4126	0,4014	0,3803	0,3644	0,3446	0,3228
Duv	0,0006	-0,0017	-0,0048	-0,0055	-0,0039	0,0019



2x2 EvoGrid 4300lm	2700K	3000K	3500K	4000K	5000K	6500K
Flux lumineux	4436	4474	4497	4591	4469	4413
Puissance	49,1	50,2	47,0	46,0	43,7	41,1
Efficacité	90,3	89,2	95,7	99,8	102,4	107,5
TCP	2700	2895	3382	3916	4913	6776
IRC	82	84	86	87	88	85
R9	14	20	31	37	38	23
x	0,4609	0,4419	0,4068	0,3801	0,3467	0,3089
y	0,4124	0,4013	0,3806	0,3648	0,3449	0,3224
Duv	0,0006	-0,0017	-0,0048	-0,0056	-0,0041	0,0018



© 2019 Signify Holding. Tous droits réservés. Signify ne fait aucune déclaration ni ne donne aucune garantie quant à l'exactitude et à l'exhaustivité des informations fournies dans les présentes et ne serait être tenu responsable de toute mesure prise sur leur fondement. Les informations présentées dans ce document ne constituent pas une offre commerciale et ne font partie d'aucun devis ni contrat, à moins qu'il n'en soit convenu autrement avec Signify. Toutes les marques déposées appartiennent à Signify Holding et à leurs propriétaires respectifs.

Signify North America Corporation
200 Franklin Square Drive,
Somerset, NJ 08873
Téléphone 855-486-2216

Signify Canada Ltd.
281 Hillmount Road,
Markham, ON, Canada L6C 2S3
Téléphone 800-668-9008