



Le luminaire DEL StreetView de Lumec est conçu pour plusieurs applications où une intensité moyenne d'éclairage est recherchée. Alimenté par une plateforme DEL inspirée de la fameuse plateforme LEDgine de Philips et assurant une gestion thermique novatrice, ce tout nouveau luminaire DEL compte deux atouts majeurs : une performance exceptionnelle et une valeur imbattable.

Projet: _____

Emplacement: _____

No de catalogue: _____

Type de luminaire: _____

Lampes: _____ Qté: _____

Notes: _____

Guide pour commander

exemple: SVM-90W48LED4K-G2-LE3-UNIV-DMG-RC-HS-GY3

Luminaire	Module DEL	Système optique	Tension	Pilote et gradation	Réceptacle à verrouillage par rotation	Protection contre la surtension	Accessoires du luminaire	Fini
SVM					RC			GY3
SVM StreetView moyen	16W16LED4K-G2 4 ou 22W16LED4K-G2 4 ou 24W16LED4K-G2 4 ou 30W16LED4K-G2 4 ou 32W32LED4K-G2 ou 48W32LED4K-G2 ou 60W32LED4K-G2 ou 48W48LED4K-G2 ou 72W48LED4K-G2 ou 90W48LED4K-G2 ou 140W48LED4K-G2 ^{2,4}	LE2 Type II LE3 Type III LE5 Type V	UNV 120-277V c.a. : 16 DEL 32 DEL 48 DEL 140W 48 DEL HVU 347-480V c.a. : 32 DEL 48 DEL	Standard : DMG ^{1,5} Pilote compatible pour gradateur de 0 à 10 volts Optionnel : (non disponible avec 140W48LED) Dynadimmer Mode économique CDMGE25 ^{2,4,5} CDMGE50 ^{2,4,5} CDMGE75 ^{2,4,5} Mode médian CDMGM25 ^{2,4,5} CDMGM50 ^{2,4,5} CDMGM75 ^{2,4,5} Mode sécuritaire CDMGS25 ^{2,4,5} CDMGS50 ^{2,4,5} CDMGS75 ^{2,4,5} DALI ^{2,4,5} Interface d'éclairage adressable numérique DMG-AST ^{2,4} Temps d'allumage réglable DMG-CLO ^{2,4,5} Flux lumineux constant DMG-OTL ^{2,4} Pendant la durée de vie *Comprend la gradation 0-10 V.	Standard : RC ^{1,3} Réceptacle pour la cellule photoélectrique ou de court-circuitage	Optionnel : SP2 ⁶ Protection contre les surtensions 20 kV/20 kA	HS Déflecteur côté maison, 1 par 16 générateur de lumière DEL PH8 ^{3,4} Cellule photoélectrique, UNIV (120-277V c.a.) PH8/3473 (Non disponible avec 140W48LED) Cellule photoélectrique, HVU (347V c.a.) PH8/480 ³ (Non disponible avec 140W48LED) Cellule photoélectrique, HVU (480V c.a.) PH8XL ^{3,4} Cellule photoélectrique à durée de vie prolongée, UNIV (120-277VAC) PH9 ³ Cellule de court-circuitage	GY3 Fini gris

1. Veuillez noter que ces caractéristiques intégrées font toujours partie du luminaire StreetView.
2. Signifie option de pilote programmable. Non disponible avec HVU (347-480 volts). Non disponible avec la version 1 050 mA (140W48LED).
3. L'utilisation d'une cellule photoélectrique ou de court-circuitage est requise pour assurer un éclairage adéquat.
4. Non disponible avec les tensions HVU : 347 / 480.
5. Choix de gradation : choisir soit DMG ou une des options CDMG ou DALI.
6. Lorsque l'option SP2 est choisie, vous obtenez SP2 plutôt que SP1 standard.

SVM StreetView

Luminaire DEL de type « cobra head » : 16, 32 et 48 DEL

Puissance DEL et rendement en lumens

DEL IRC = 70, = 4000K nominal (3 985K +/- 275K ou 3 710K à 4 260K), durée de vie du système (DEL + pilote) = 100 000 h¹

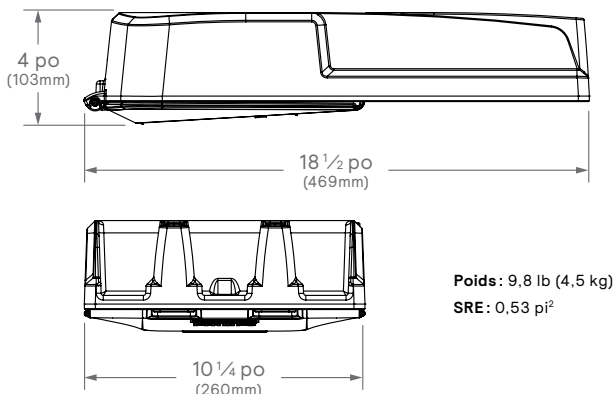
Module DEL	Lumens émis typiques	Puissance de système typique (W) ²	Courant des DEL (mA)	Courant de système typique (A) à						Efficacité du luminaire (Lm/W)	Classification B.U.G.
				120V	208V	240V	277V	347V	480V		
16W16LED4K-G2-LE2	2164	19	350	0,160	0,100	0,090	0,082			113	B1-U0-G1
16W16LED4K-G2-LE3	2192	19	350	0,160	0,100	0,090	0,082			115	B1-U0-G1
16W16LED4K-G2-LE5	2299	19	350	0,160	0,100	0,090	0,082			123	B2-U0-G0
22W16LED4K-G2-LE2	2822	26	470	0,210	0,125	0,115	0,105			109	B1-U0-G1
22W16LED4K-G2-LE3	2860	26	470	0,210	0,125	0,115	0,105			111	B1-U0-G1
22W16LED4K-G2-LE5	2999	26	470	0,210	0,125	0,115	0,105			116	B2-U0-G1
24W16LED4K-G2-LE2	2965	27	530	0,225	0,135	0,120	0,110		N/D	109	B1-U0-G1
24W16LED4K-G2-LE3	3004	27	530	0,225	0,135	0,120	0,110			110	B1-U0-G1
24W16LED4K-G2-LE5	3150	27	530	0,225	0,135	0,120	0,110			115	B2-U0-G1
30W16LED4K-G2-LE2	3792	36	700	0,290	0,175	0,150	0,135			105	B1-U0-G1
30W16LED4K-G2-LE3	3842	36	700	0,290	0,175	0,150	0,135			106	B1-U0-G1
30W16LED4K-G2-LE5	4029	36	700	0,290	0,175	0,150	0,135			112	B3-U0-G1
32W32LED4K-G2-LE2	4085	34	350	0,300	0,185	0,165	0,155	0,105	0,090	118	B1-U0-G1
32W32LED4K-G2-LE3	4139	35	350	0,300	0,185	0,165	0,155	0,105	0,090	120	B1-U0-G1
32W32LED4K-G2-LE5	4341	35	350	0,300	0,185	0,165	0,155	0,105	0,090	126	B3-U0-G1
48W32LED4K-G2-LE2	6132	53	530	0,450	0,270	0,240	0,215	0,160	0,130	116	B2-U0-G1
48W32LED4K-G2-LE3	6214	53	530	0,450	0,270	0,240	0,215	0,160	0,130	117	B2-U0-G1
48W32LED4K-G2-LE5	6515	53	530	0,450	0,270	0,240	0,215	0,160	0,130	123	B3-U0-G1
60W32LED4K-G2-LE2	7752	71	700	0,595	0,340	0,295	0,265	0,210	0,160	109	B2-U0-G2
60W32LED4K-G2-LE3	7855	71	700	0,595	0,340	0,295	0,265	0,210	0,160	110	B2-U0-G2
60W32LED4K-G2-LE5	8237	71	700	0,595	0,340	0,295	0,265	0,210	0,160	116	B3-U0-G1
48W48LED4K-G2-LE2	6341	54	350	0,440	0,260	0,250	0,230	0,160	0,130	117	B2-U0-G1
48W48LED4K-G2-LE3	6426	54	350	0,440	0,260	0,250	0,230	0,160	0,130	118	B2-U0-G2
48W48LED4K-G2-LE5	6734	54	350	0,440	0,260	0,250	0,230	0,160	0,130	124	B3-U0-G1
72W48LED4K-G2-LE2	8985	79	530	0,660	0,390	0,350	0,310	0,225	0,170	114	B2-U0-G2
72W48LED4K-G2-LE3	9105	79	530	0,660	0,390	0,350	0,310	0,225	0,170	116	B2-U0-G2
72W48LED4K-G2-LE5	9542	79	530	0,660	0,390	0,350	0,310	0,225	0,170	121	B3-U0-G2
90W48LED4K-G2-LE2	11475	105	700	0,890	0,515	0,455	0,390	0,305	0,225	109	B2-U0-G2
90W48LED4K-G2-LE3	11628	105	700	0,890	0,515	0,455	0,390	0,305	0,225	111	B2-U0-G2
90W48LED4K-G2-LE5	12186	105	700	0,890	0,515	0,455	0,390	0,305	0,225	116	B4-U0-G2
140W48LED4K-G2-LE2	15790	160	1050	1,330	0,760	0,665	0,575			99	B3-U0-G3
140W48LED4K-G2-LE3	16010	161	1050	1,330	0,760	0,665	0,575		N/D	99	B3-U0-G3
140W48LED4K-G2-LE5	17248	162	1050	1,330	0,760	0,665	0,575			106	B4-U0-G2

SVM StreetView

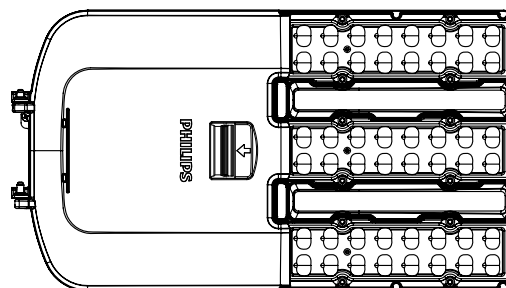
Luminaire DEL de type « cobra head » : 16, 32 et 48 DEL

Dimensions

Vue latérale



Vue du dessous



Données sur la dépréciation prédite du flux lumineux

La performance prédite est fondée sur les données du fabricant des DEL et les estimations d'ingénierie selon la méthodologie IESNA LM-80. Les données réelles peuvent varier selon les conditions du site. La valeur L70 correspond au nombre d'heures écoulées avant que le flux lumineux des DEL atteigne 70 % de sa valeur originale. Les données sont calculées selon la méthodologie IESNA TM21-11. Les heures L70 publiées sont limitées à six fois le nombre d'heures d'essai des DEL.

Température ambiante (°C)	Pilote mA	Heures L ₇₀ calculées	L ₇₀ selon TM-21	% maintien du flux lumineux à 60 000 h
25°C	Jusqu'à 1050 mA	>100 000 heures	>60 000 heures	>96 %

Spécifications

Boîtier

Fait d'un alliage d'aluminium moulé à faible teneur en cuivre (A360), pour une résistance élevée à la corrosion, d'une épaisseur minimale de 0,100 po (2,5 mm). S'ajuste sur les tenons d'un diamètre extérieur de 1,66 po (42 mm) (diamètre nominal de 1,25 po), de 1,9 po (48 mm) (diamètre nominal de 1,5 po) ou de 2 3/8 po (60 mm) (diamètre nominal de 2 po) et d'une longueur minimale de 5 1/4 po (133 mm). Comprend une bride zinguée fixée par deux boulons hexagonaux zingués à filetage UNC 3/8-16 pour faciliter l'installation. Fournit un réglage progressif facile de l'inclinaison de +/-5° en incréments de 2,5°. Comprend une porte de polymère articulée amovible à déclenchement rapide s'ouvrant vers le bas pour donner accès aux composants électroniques et à un bloc de jonction. Elle est fixée solidement pour éviter qu'elle ne se dégage ou tombe accidentellement. Un jeu de 8 po (203 mm) à l'arrière est requis pour permettre le retrait de la porte. Est accompagné d'un dispositif de protection contre les oiseaux qui protège contre les oiseaux et les intrus similaires et d'une étiquette ANSI pour indiquer la puissance et la source (compris dans l'emballage).

Générateur de lumière

Composé de quatre éléments principaux: module DEL, système optique, dissipateur thermique et pilote.

Composants électroniques conformes à la norme RoHS. Générateur de lumière scellé à indice de protection IP66. DEL testées en laboratoire certifié ISO 17025-2005 en suivant les directives de la norme LM-80 de l'IESNA conformément aux extrapolations ENERGY STAR de l'EPA, lesquelles respectent la norme TM-21 de l'IESNA. Circuit

imprimé à base d'aluminium assurant un meilleur transfert de la chaleur et une plus longue durée de vie.

Module DEL: (compris) DEL blanches à rendement élevé. Température de couleur selon ANSI/NEMA de 4 000 Kelvin nominal (3 985K +/- 275K ou 3 710K à 4 260K), IRC 70 min.

Système optique: Formé de lentilles réfractrices en polymère de qualité optique haute performance aux ultraviolets stabilisés pour obtenir la distribution optimisée voulue en vue de maximiser l'espacement, d'atteindre le flux lumineux cible et d'obtenir une luminosité parfaitement uniforme. Le système offre un indice de protection IP66. La performance photométrique doit être certifiée pour répondre aux normes LM-63, LM-79 et TM-15 (IESNA). Conforme aux exigences de protection du ciel nocturne en l'absence d'un éclairage indirect et classification U0 selon la norme TM-15 (IESNA).

Dissipateur thermique: Moulé à même le boîtier. Conçu pour assurer une efficacité élevée et un refroidissement supérieur grâce à un écoulement d'air de convection vertical naturel toujours à proximité des DEL et du pilote, ce qui optimise leur efficacité et leur durée de vie. N'utilise aucun dispositif de refroidissement pour les pièces mobiles (refroidissement passif seulement). Comporte de grandes ouvertures qui favorisent le nettoyage et l'élimination de la saleté et des débris sans aucune intervention. Le luminaire est prévu pour fonctionner à des températures ambiantes de -40 °C / -40 °F à 40 °C / 104 °F.

Pilote: Facteur de puissance élevée d'au moins 95%. Pilote électronique dont la plage de fréquences se situe entre 50 et 60 Hz. S'ajuste automatiquement à un apport de tension universelle de 120 à 277V c.a. ou de 347 à 480V c.a.

(140W48LED4K disponible en 120-277V) pour les applications phase-à-phase ou phase-à-neutre, classe I, DHT d'au plus 20 %.

DMG: compatible avec gradation de 0-10 V. Le pilote réduit le courant qui alimente les DEL en cas de surchauffe interne. Cette mesure vise à protéger les DEL et les composants électriques. Le flux lumineux est protégé contre les courts-circuits, la surtension et la surcharge de courant. Reprise automatique après correction. Protection contre les surtensions de pilote intégré de série d'au moins 2,5 kV.

Caractéristiques intégrées

DMG: Pilote de gradation 0-10 V.

RC: Réceptacle pour cellule photoélectrique à verrouillage par rotation ou cellule de court-circuitage. L'utilisation d'une cellule photoélectrique ou une fiche de court-circuit est requise pour assurer un éclairage adéquat.

SP1: Protection contre les surtensions testée conformément à la norme ANSI/IEEE C62.45 ANSI/IEEE C62.41.2 Scénario I Catégorie C haute exposition des formes d'onde 10 kV/10 kA pour combinaison phase terre, phase-à-neutre et neutre-terre et conformément à la spécification de modèle MSSLC DOE pour les luminaires DEL routiers de l'annexe D sur les essais d'immunité électrique élevée 10 kV/10 kA.

Veillez noter que ces caractéristiques intégrées sont toujours de série avec les luminaires StreetView.

SVM StreetView

Luminaire DEL de type « cobra head » : 16, 32 et 48 DEL

Spécifications (suite)

Options de luminaire et de pilote

AST* : Pilote préprogrammé qui allume progressivement les modules DEL pour optimiser la gestion de l'énergie et améliorer le confort visuel à l'allumage.

CLO* : Pilote préprogrammé qui gère la dépréciation du flux lumineux en réglant la puissance acheminée aux DEL, ce qui permet d'offrir la même intensité pendant toute la durée de vie du module DEL.

DALI* : Pilote préprogrammé compatible avec le système de contrôle DALI.

OTL* : Pilote préprogrammé pour signaler la fin de vie des modules DEL et assurer une meilleure gestion des luminaires.

CDMG* : Fonctionnalités de gradation Dynadimmer de série y compris des scénarios préprogrammés pour convenir à diverses applications et à divers besoins depuis la sécurité jusqu'à des économies d'énergie maximales.

Mode sécuritaire :

CDMG25 : 4 heures, réduction de l'intensité de 25 %

CDMG50 : 4 heures, réduction de l'intensité de 50 %

CDMG75 : 4 heures, réduction de l'intensité de 75 %

Mode médian :

CDMG25 : 6 heures, réduction de l'intensité de 25 %

CDMG50 : 6 heures, réduction de l'intensité de 50 %

CDMG75 : 6 heures, réduction de l'intensité de 75 %

Mode économique :

CDMG25 : 8 heures, réduction de l'intensité de 25 %

CDMG50 : 8 heures, réduction de l'intensité de 50 %

CDMG75 : 8 heures, réduction de l'intensité de 75 %

* N'est pas offert avec HVU (347-480 volts).

SP2 : Protecteur de parasurtenseur 20kV/20kA procurant une protection supplémentaire au-delà du niveau SP1 10kV/10kA.

HS : Déflecteur côté maison, 1 par chaque engin lumineux de 16 DEL.

PH8* : Cellule photoélectrique de type verrouillage par rotation, UNIV (120-277V c.a.)

PH8/347* : Cellule photoélectrique de type verrouillage par rotation, HVU (347V c.a.)

PH8/480* : Cellule photoélectrique de type verrouillage par rotation, HVU (480V c.a.)

PH8XL* : Cellule photoélectrique de type verrouillage par rotation, durée de vie prolongée, UNIV (120-277V c.a.)

PH9* : Cellule de court-circuitage

* Cellule photoélectrique ou cellule de court-circuitage requise pour garantir un éclairage adéquat.

Durée de vie du luminaire

Consultez les fichiers IES pour connaître la consommation d'énergie et les lumens émis pour chaque option. En fonction des essais thermiques in situ (ISTMT) conformément aux normes UL1598 et UL8750, de l'outil de fiabilité de système de Signify, des données évoluées de Signify et des données Philips Lumileds LM-80/TM-21, la durée de vie devrait être de 100 000 heures et plus avec un maintien du flux lumineux supérieur à L70 à 25 °C. La durée de vie du luminaire prend en compte le maintien du flux lumineux des DEL ET tous les autres facteurs suivants y compris : durée de vie des DEL, durée de vie du pilote, substrat de carte de circuits imprimés, joints à brasure tendre, cycles marche-arrêt, heures de fonctionnement et corrosion.

Filage

La connexion du luminaire s'effectue au moyen d'un connecteur de bloc de jonction de 600 V et 85 A pour usage avec les fils du circuit primaire no 2 de calibre américain normalisé 14 situés dans le boîtier. En raison de l'appel de courant qui se produit avec les pilotes électroniques, il est recommandé d'utiliser un fusible à fusion temporisée de 10 ampères pour éviter les grillages inutiles ou indésirables qui peuvent se produire avec les fusibles instantanés.

Matériel de fixation

Toutes les vis exposées doivent être enduites d'un apprêt et scelleur en céramique pour réduire le grippage des pièces et offrir une résistance élevée à la corrosion. Tous les joints et dispositifs d'étanchéité sont faits ou doublés de terpolymère d'éthylène-propylène-diène (EPDM) et/ou de silicone ou de caoutchouc.

Finis

Couleur conforme à la norme AAMA 2603. Application d'un revêtement en poudre de polyester (4 mils ou 100 microns) avec une tolérance de ± 1 mil/24 microns. Résines thermodurcissables qui permettent d'obtenir un fini résistant à la décoloration conformément à la norme ASTM D2244, un lustre durable conformément à la norme ASTM D523 et une résistance à l'humidité conformément à la norme ASTM D2247.

Traitement de surface qui permet d'obtenir un fini résistant au brouillard salin pendant au moins 2 000 heures conformément aux essais exécutés et à la norme ASTM B117.

Norme de fabrication sur les produits DEL

Les composants électroniques sensibles aux décharges électrostatiques (DES) comme les diodes électroluminescentes (DEL) sont assemblées en conformité avec les normes IEC61340-5-1 et ANSI/ESD S20.20 pour éliminer les DES qui pourraient réduire la durée de vie du produit.

Résistance aux vibrations

Le luminaire SVM est conforme à la norme nationale américaine ANSI C136.31 en matière de spécifications sur les vibrations des luminaires routiers pour les applications sur les ponts ou les viaducs. (Essai à 3G sur 100 000 cycles par un laboratoire indépendant.)

Homologations et conformité

Homologation cULus pour le Canada et les États-Unis. Conforme aux spécifications de modèle du DOE et du MSSLC pour les luminaires routiers DEL. Les luminaires DEL « Cobrahead » sont inscrits sur la liste des produits qualifiés du DesignLights Consortium. Les luminaires se conforment ou excèdent les normes C136 ANSI : .2, .3, .10, .14, .15, .22, .25, .31, .37, .41.

Garantie limitée

Garantie limitée de 10 ans. Visitez le site signify.com/warranties pour les détails et les restrictions.

Supports et bras

Consultez Lumec 3D pour en savoir plus sur les consoles et les bras offerts pour ce luminaire.

