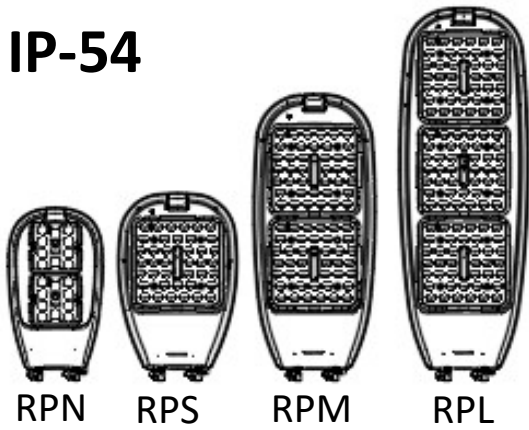
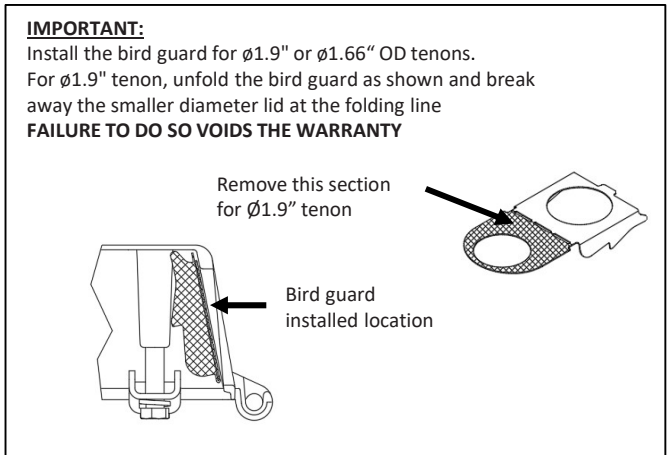
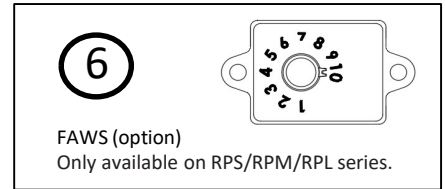
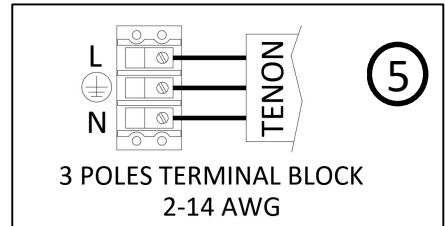
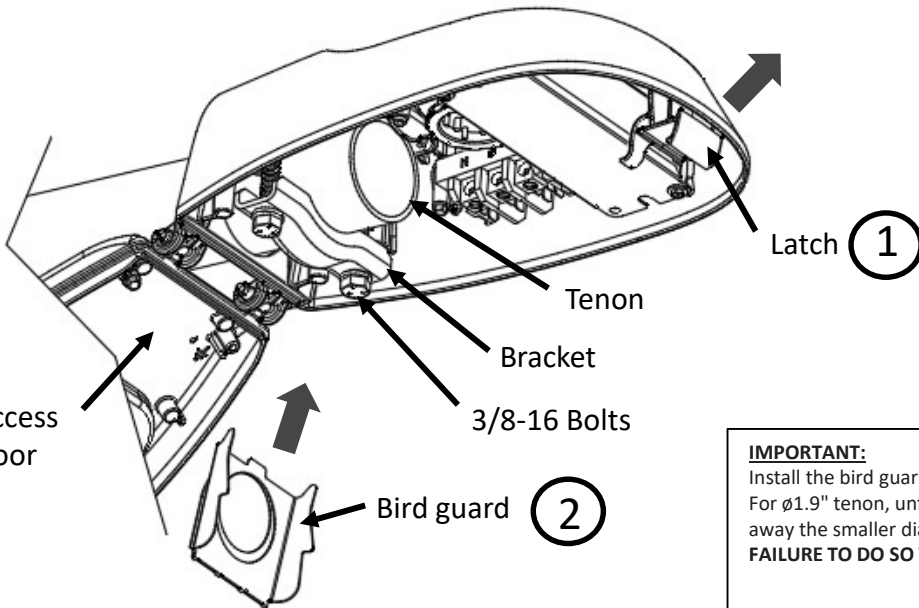
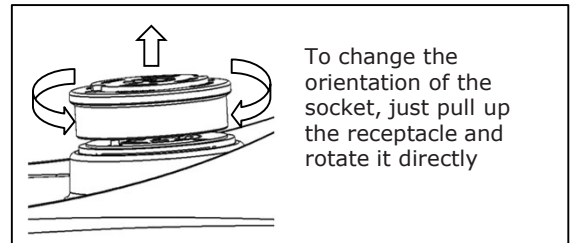
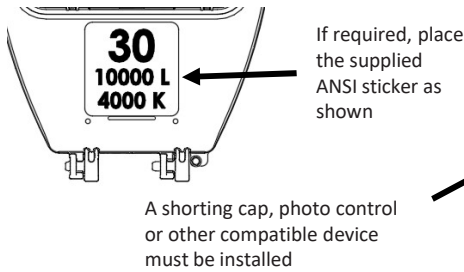


IP-54



READ THESE INSTRUCTIONS CAREFULLY BEFORE INSTALLING THIS FIXTURE
CAUTION: THE ELECTRICAL POWER MUST BE DISCONNECTED BEFORE OPENING THE FIXTURE. FAILURE TO FOLLOW THE INSTALLATION DOCUMENTATION OR OPERATING THIS PRODUCT OTHERWISE THAN FOR ITS INTENDED USE VOIDS THE WARRANTY.

1. Pull the latch to release the access door.
2. Install the bird guard for $\varnothing 1.9''$ or $\varnothing 1.66''$ OD tenons before sliding the fixture onto the tenon. See the important note below.
3. Disconnect power and slide the fixture onto the tenon. See table for approximate penetration. Horizontal angle can be adjusted in 2.5° steps.
4. Evenly tighten all 3/8-16 bolts of the bracket. **IMPORTANT:** Tighten the bolts at 135 lbs.in (11.25 lbs.ft). Number of bolts may vary depending on fixture size.
5. Connect the service leads to the terminal block. Tighten the set-screws between 20 and 25 lbs.in.
6. Set FAWS to position 10 if using other dimming or controls. Only available on RPS/RPM/RPL series.



Angle adjustment

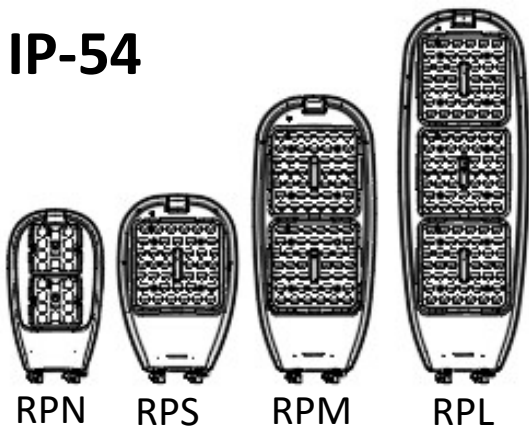
3 $\pm 5^\circ$

Angle:	RPN:	RPS-RPM:	RPL:
-5°	2-1/2"	4"	5-1/2"
-2.5°	3"	4-1/2"	5-7/8"
0°	3-1/4"	4-7/8"	6-1/4"
2.5°	3-5/8"	5"	6-1/2"
5°	4"	5-1/2"	7"

4 135 lbs.in (11.25 lbs.ft)
 Number of bolts may vary depending on fixture size.

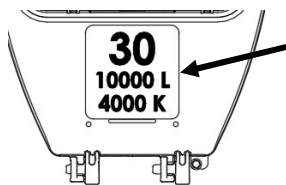
FCC Part 15 Class A Products FCC Markings
 NOTE: This equipment has been tested and found to comply with the limits for a Class A digital device, pursuant to part 15 of the FCC Rules. These limits are designed to provide reasonable protection against harmful interference when the equipment is operated in a commercial environment. This equipment generates, uses, and can radiate radio frequency energy and, if not installed and used in accordance with the instruction manual, may cause harmful interference to radio communications. Operation of this equipment in a residential area is likely to cause harmful interference in which case the user will be required to correct the interference at his own expense.

IP-54



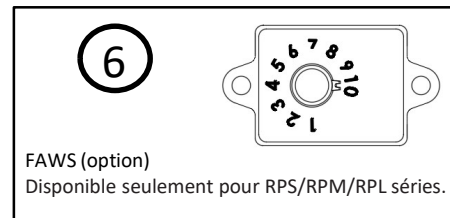
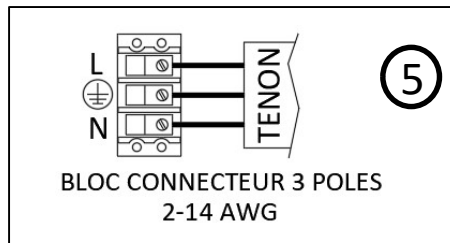
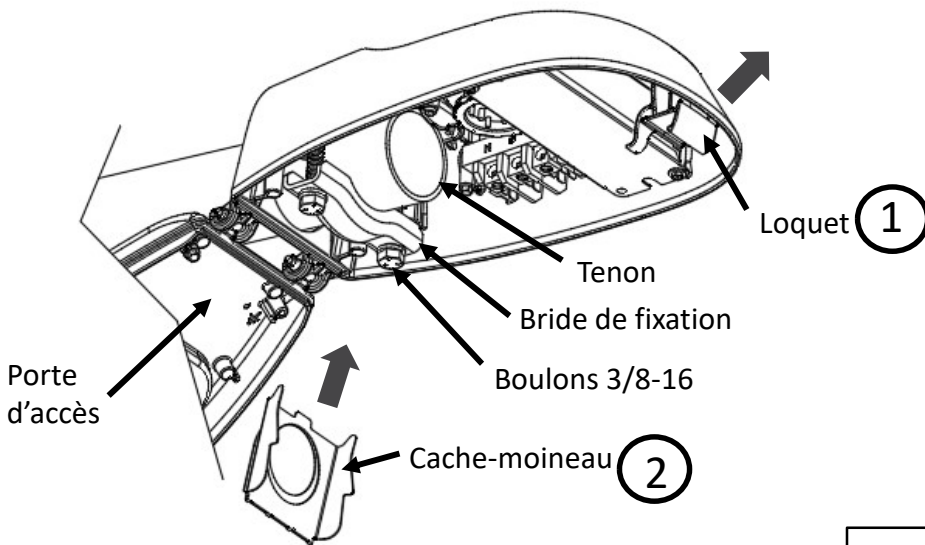
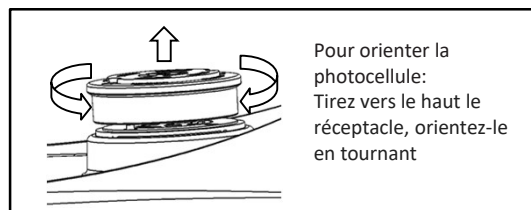
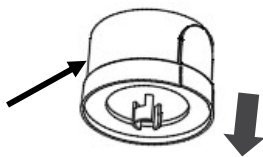
LIRE CE DOCUMENT ATTENTIVEMENT AVANT D'INSTALLER LE LUMINAIRE
ATTENTION: COUPER L'ALIMENTATION ÉLECTRIQUE AVANT D'OUVRIR LE LUMINAIRE FAUTE DE SUIVRE LA DOCUMENTATION D'INSTALLATION OU L'UTILISATION DE CE PRODUIT AUTRE QUE POUR SON USAGE PRÉVU ENTRAÎNERA L'ANNULATION DE LA GARANTIE.

1. Poussez le loquet pour libérer la porte d'accès
2. Installez le cache-moineau pour des tenons $\varnothing 1.9''$ ou $1.66''$ avant de glisser le luminaire sur le tenon. Voir la note importante ci-dessous.
3. Coupez l'alimentation, puis faites glisser l'appareil sur le tenon. Voir le tableau pour la pénétration approximative. L'angle horizontal peut être ajusté par incréments de 2.5° .
4. Serrez symétriquement tous les boulons 3/8-16 de la bride de fixation. **IMPORTANT:** Couple de serrage: 135 lbs.in (11.25 lbs.ft). Le nombre de boulons peut varier selon la taille du luminaire.
5. Faites les branchements au bloc terminal.
Serrez les vis de pression du bloc terminal à un couple de 20 à 25 lbs.in
6. Mettre FAWS en position 10 si vous utilisez un autre contrôle de gradation. Disponible seulement pour RPS/RPM/RPL séries.

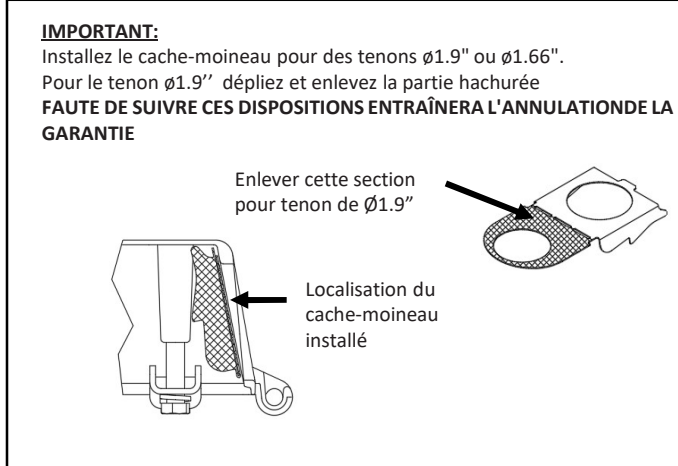
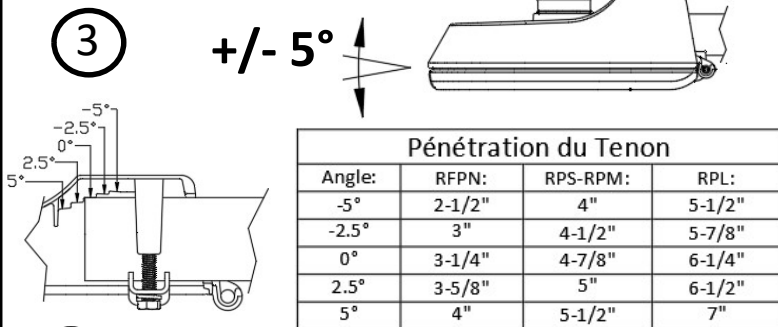


Si requis, placez l'étiquette ANSI fournie comme indiqué

Une cellule photoélectrique ou tout autre dispositif compatible doit être installé



Ajustement d'angle



4 135 lbs.in (11.25 lbs.ft)
 Le nombre de boulons peut varier selon la taille du luminaire

CAN ICES-005 (A) / NMB-005 (A)