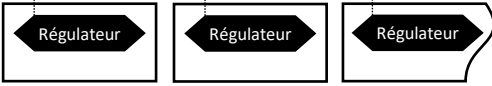


Alimentation



Chaque luminaire offre son propre régulateur et reçoit une alimentation directe.

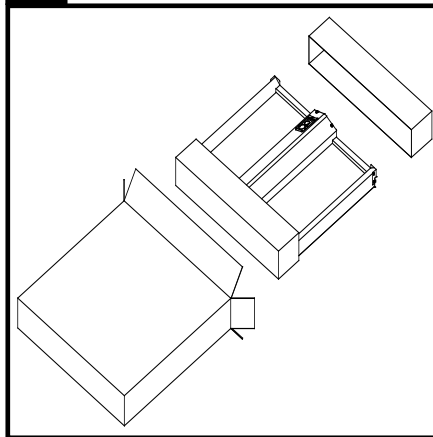
Instructions d'installation autonomes



1 Préparer l'appareil

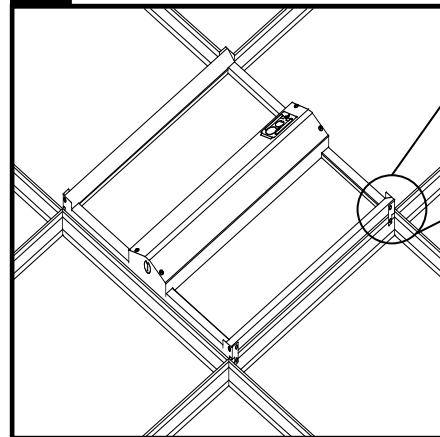
Mettre la boîte de l'appareil au sol de lieu du montage ; Retirer l'appareil d'emballage.

2 Retirer d'emballage



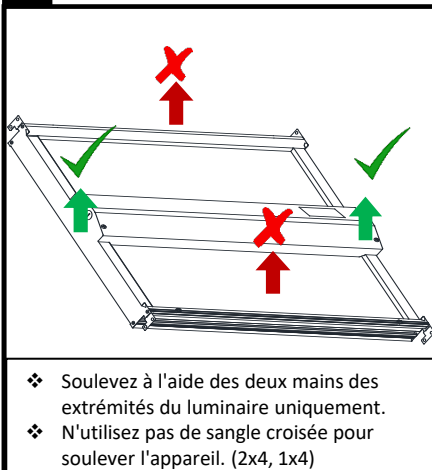
Sortir l'appareil de la boîte recyclable.

3 Monter au plafond



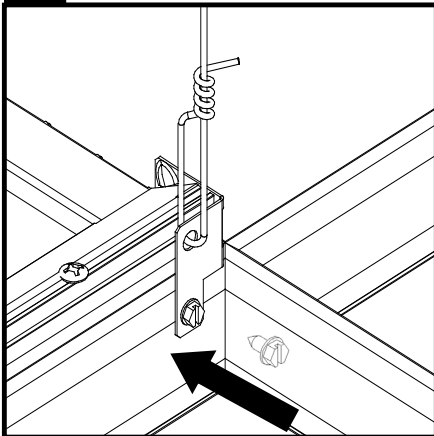
Déposer l'appareil sur les gilles (T-grilles). Plier les pattes sur les grilles.

! Handling Note



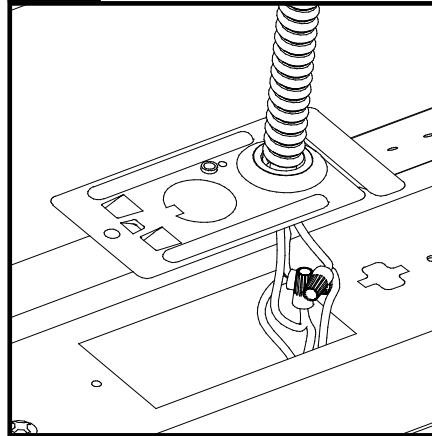
- ❖ Soulevez à l'aide des deux mains des extrémités du luminaire uniquement.
- ❖ N'utilisez pas de sangle croisée pour soulever l'appareil. (2x4, 1x4)

4 Sécuriser l'appareil, attacher à la



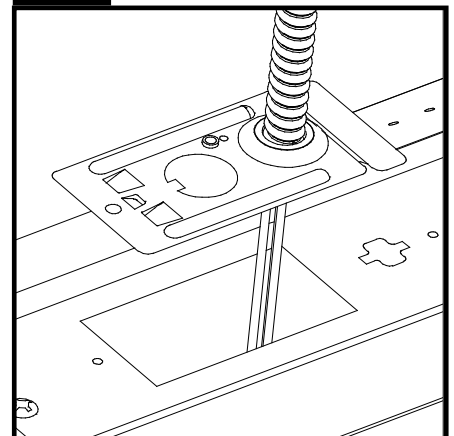
Sécuriser l'appareil aux grilles avec la vise auto perçante 8x1/4" (fournies dans l'emballage). Attacher l'appareil avec le câble de grille ou un équivalent conforme aux codes locaux et nationaux de la construction de bâtiment.

5a Câblage d'appareil autonome



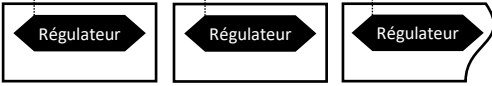
Enlever la plaque de passage de câble. Brancher l'alimentation électrique aux câbles d'appareil. Remonter la plaque de passage de câble.

5b Flex fouet (en option)



En option, le flex fouet est pré-câblée à l'appareil. Monter la plaque de passage de câble à l'emplacement de l'appareil. Faire les branchements électriques à l'autre bout du fouet selon les codes locaux et nationaux de la construction de bâtiment.

Alimentation



Chaque luminaire offre son propre régulateur et reçoit une alimentation directe.

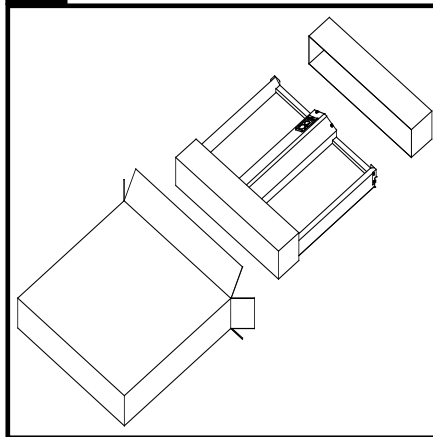
Instructions d'installation en ligne continue



1 Préparer l'appareil

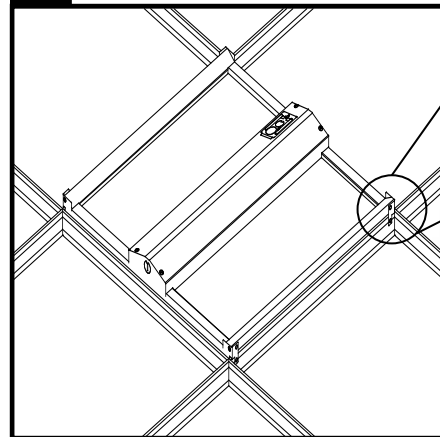
Mettre la boîte de l'appareil au sol de lieu du montage ; Retirer l'appareil d'emballage.

2 Retirer d'emballage

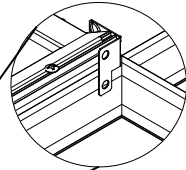


Sortir l'appareil de la boîte recyclable.

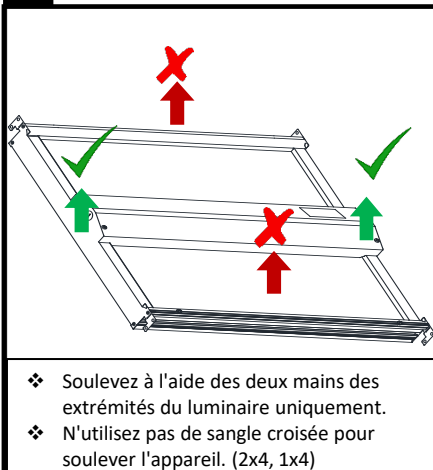
3 Monter au plafond



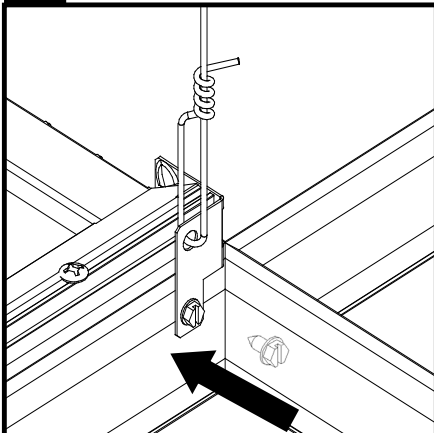
Déposer l'appareil sur les gilles (T-grilles). Plier les pattes sur les grilles.



! Handling Note

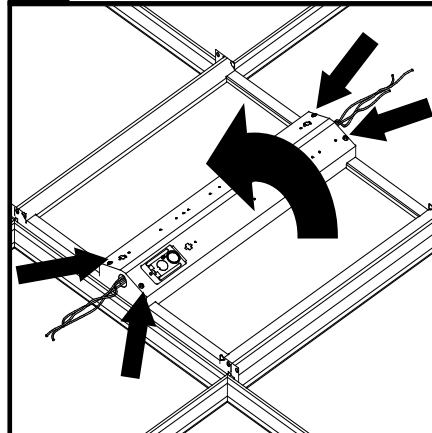


4 Sécuriser l'appareil, attacher à la



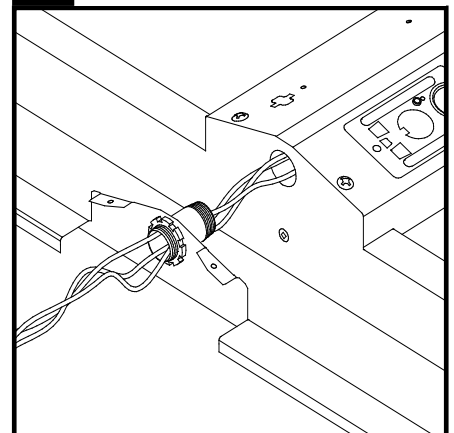
Sécuriser l'appareil aux grilles avec la vise auto perçante 8x1/4" (fournies dans l'emballage). Attacher l'appareil avec le câble de grille aux codes locaux et nationaux de la construction de bâtiment.

5 Remove driver top cover



Quatre vis maintiennent le couvercle supérieur sur le boîtier. Retirez les vis et le couvercle peut être soulevé. Une fois retiré, le pilote peut être déconnecté des LED par un connecteur électrique rapide.

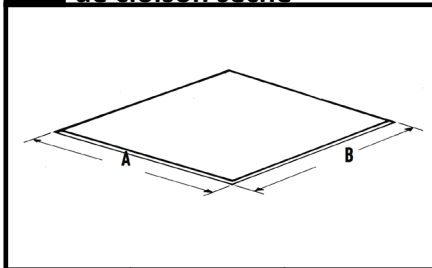
6 Attach adjacent fixtures



Le Flex Whip en option est précâblé au luminaire. Insérez la plaque d'accès aux fils dans la cavité du câblage. Raccordement électrique complet à l'autre extrémité du fouet conformément au code du bâtiment local et national.

Montage dans un plafond de cloison sèche

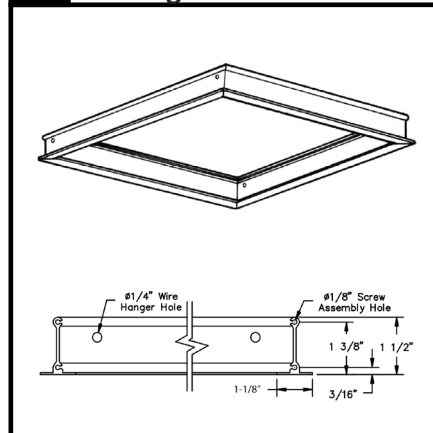
6 Découpe de plafond de cloison sèche



Fixtures size	A	B
2'x2'	24 3/8" (626mm)	24 3/8" (626mm)
2'x4'	24 3/8" (626mm)	48 3/8" (1235mm)
1'x4'	12 3/8" (321mm)	48 3/8" (1235mm)

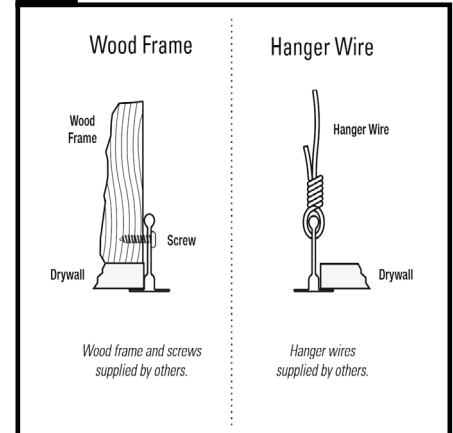
Découpez un trou dans la cloison sèche selon les dimensions du tableau ci-dessus.

7 Installation du cadre de montage



Découpez un trou dans la cloison sèche selon les dimensions du tableau ci-dessus.

8 Options de montage



Fixez le cadre de montage en le vissant au cadre en bois ou en attachant les fils du hangar.

! ATTENTION: Installez conformément aux codes locaux et nationaux du bâtiment et de l'électricité.

