

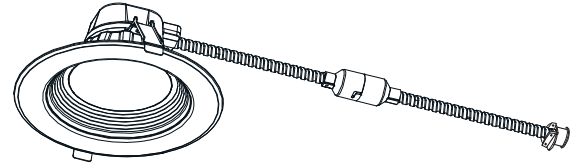


# LIGHTOLIER

by Signify

IS: CR\_UW

## Read and understand these instructions Before installing luminaire (fixture).



This luminaire is intended for installation in accordance with the National Electrical Code and local regulations. To assure full compliance with local codes and regulations, check with your local electrical inspector before installation. To prevent electrical shock, turn off electricity at fuse box before proceeding. Allow fixture to cool before handling.

### WARNING

- **Risk of fire or electric shock.** LED Retrofit Kit installation requires knowledge of luminaires electrical systems. If not qualified, do not attempt installation. Contact a qualified electrician.
- **Risk of fire or electric shock.** Install this kit only in the luminaires that have the construction features (#1) and dimensions (#2) shown in the photographs and/or drawings and where the input rating of the retrofit kit does not exceed the input rating of the luminaire.

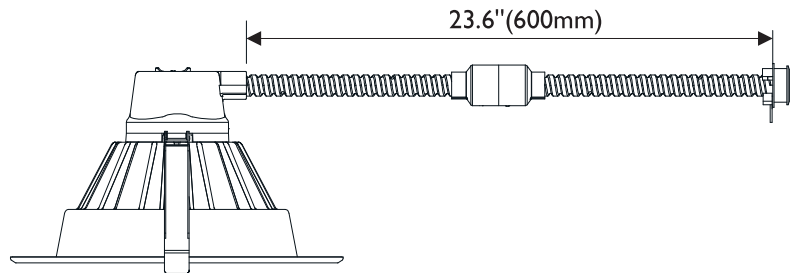
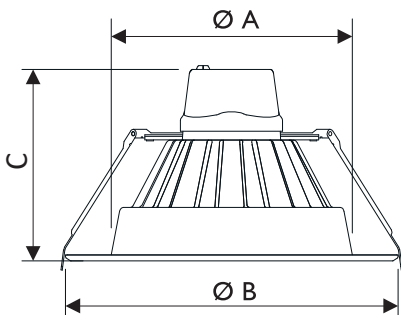
Note: #1 "SUITABLE FOR TYPE IC OR NON-IC LUMINAIRES" or equivalent for models CR4R109\*\*UW, CR6R159\*\*UW, CR8R239\*\*UW.

#1 "SUITABLE FOR TYPE NON-IC LUMINAIRES" or equivalent for models CR10R309\*\*UW.

- **Do not** make or alter any open holes in an enclosure of wiring or electrical components during kit installation.
- **To** prevent wiring damage or abrasion, do not expose wiring to edges of sheet metal or other sharp objects.

### CAUTION

- For non-dimmable Indoor use only.
- Use only supply lead voltage labeled on product. Fixture must be grounded.
- The recessed luminaire is intended for mounting only in a covered ceiling where only the led side of the luminaire will be exposed to damp or dry locations.
- CR4R,PCR6R,CR8R series: Type IC, luminaire housing is in direct contact with thermal insulation.
- CR10R series: Type Non-IC, Do not install insulation above or within 3 inches(76mm) of any part of luminaire.



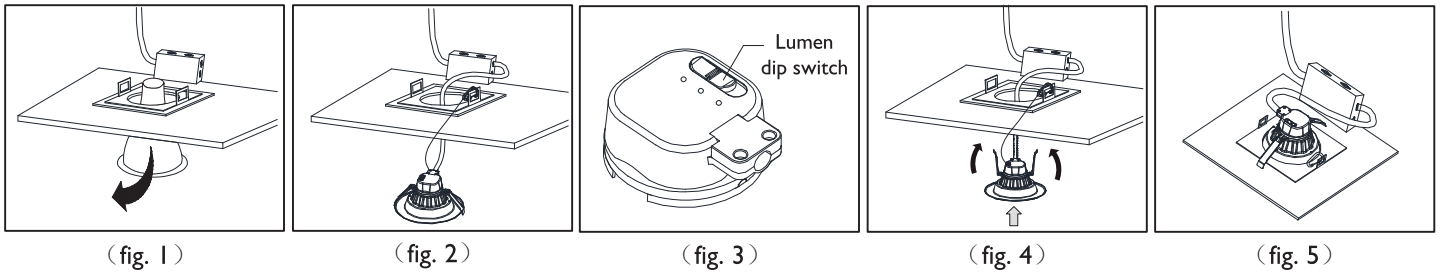
### PRODUCTS COVERED

Model	Description	A	B	C	Commercial Housing Compatibility
CR4R109**UW	Commercial Retrofit LED 1000lm 90 **K	3.73" (95mm)	5.91" (150mm)	3.41" (87mm)	Cut out size= 3.9"-5.1" (99-130mm)
CR6R159**UW	Commercial Retrofit LED 1500lm 90 **K	5.80" (147mm)	8.29" (211mm)	3.96" (101mm)	Cut out size= 6.0"-7.4" (152-188mm)
CR8R239**UW	Commercial Retrofit LED 2300lm 90 **K	7.44" (189mm)	10.26" (261mm)	4.28" (109mm)	Cut out size= 7.6"-9.4" (193-239mm)
CR10R309**UW	Commercial Retrofit LED 3000lm 90 **K	8.42" (214mm)	11.28" (287mm)	4.84" (123mm)	Cut out size= 8.6"-10.4" (218-264mm)

\* For "model"&" Description", Where \*\* means

27=2700K,30=3000K,35=3500K,40=4000K which indicates the color temperature.

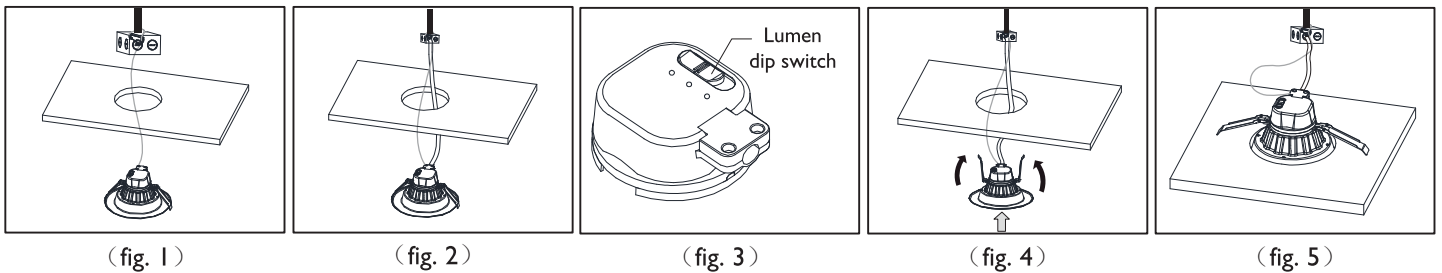
## Retrofit Installation



### Installation steps

1. Make sure the POWER IS TURNED OFF when you are installing the product.
2. Remove the existing lamps and trim. Open the J-box and cut away all wires connected to the ballast. (fig.1)  
(Pull the trim clips away from the radial direction if Interfered with the luminaire housing.)
3. Attach the carabiner safety clip to the existing fixture (fig. 2).
4. Insert the luminaire conduit into the J-box and wire to power source (black to Live, white to Neutral, green to Ground) (fig. 2).  
Reattach J-box cover when done.
5. Adjust the luminaire to desired lumen output by sliding the dip switch (fig. 3).
6. Squeeze the two housing clips so they are in an upright position and insert luminaire into fixture (fig. 4).
7. Once The housing clips is inside the fixture, release the clips and continue pushing luminaire inside until securely fixed and flush with ceiling (fig. 5).

## New construction Installation



### Installation steps

1. Make sure the POWER IS TURNED OFF at the source to the location in which you are installing the product.
2. Attach the carabiner safety clip to a secure place inside the ceiling (fig. 1).
3. Insert luminaire conduit into the J-box and wire to power source (black to Live, white to Neutral, green to Ground) (fig. 2).  
Reattach J-box cover when done.
4. Adjust the luminaire to desired lumen output by sliding the dip switch (fig. 3).
5. Squeeze the two housing clips so they are in an upright position and insert luminaire into the ceiling (fig. 4).
6. Once The housing clips is inside the fixture, release the clips and continue pushing luminaire inside until securely fixed and flush with ceiling (fig. 5).

## REMOVAL

- 1) Turn off power to the fixture.
- 2) Pull trim down firmly until mousetrap springs release from the ceiling. reach through the ceiling to hold mousetrap springs up and away from the ceiling as you continue to pull the luminaire from the ceiling opening.
- 3) Disconnect wiring.



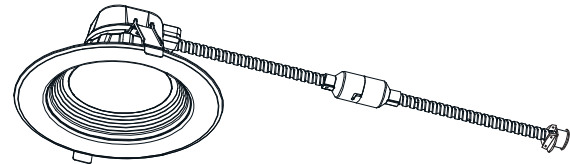


# LIGHTOLIER

by Signify

## IS: CR\_UW

### Bien lire et comprendre ces directives avant de débiter l'installation du luminaire.



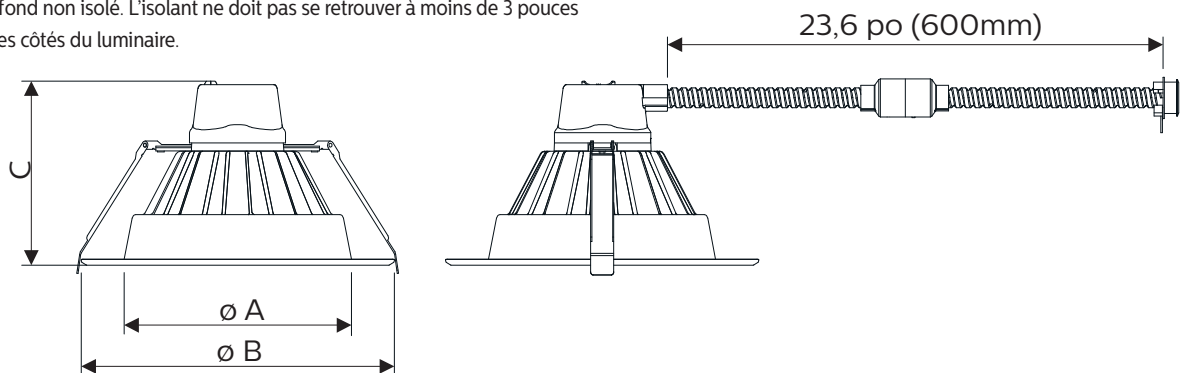
Ce luminaire doit être installé en respectant les réglementations du Code électrique national et des codes locaux. Afin de bien respecter les codes et réglementations locaux, veuillez vérifier auprès de votre inspecteur électrique local avant d'installer. Pour prévenir les chocs électriques, veuillez couper l'alimentation au panneau avant de débiter.

#### AVERTISSEMENT

- **Risque d'incendie ou de choc électrique.** L'installation de la trousse de modernisation DEL requiert une connaissance des systèmes électriques des luminaires. Si vous n'êtes pas qualifié, ne pas effectuer l'installation. Contacter un électricien qualifié.
- **Risque d'incendie ou de choc électrique.** Installer cette trousse seulement dans les luminaires qui offrent les caractéristiques de construction (#1) et les dimensions (#2) illustrées dans les photos et/ou dessins et dans lesquels l'entrée nominale de la trousse de modernisation n'excède pas l'entrée nominale du luminaire.  
 Note : #1 «CONVIENTPOUR LES LUMINAIRES DE TYPE ISOLÉ OU NON ISOLÉ» ou équivalent pour les modèles CR4R109\*\*UW, CR6R159\*\*UW, CR8R239\*\*UW.  
 #2 «CONVIENTPOUR LES LUMINAIRES DE TYPE NON ISOLÉ» ou équivalent pour les modèles CR10R309\*\*UW.
- **Ne pas** percer ou altérer tout orifice du boîtier du filage ou des composantes électriques pendant l'installation de la trousse.
- Afin de prévenir tout dommage ou abrasion, éviter le contact des fils avec des objets de métal ou coupants.

#### ATTENTION

- Seulement pour utilisation à l'intérieur et sans gradation
- N'utiliser que la tension indiquée sur le fil du produit. Le luminaire doit être mis à la terre
- Le luminaire encastré ne convient qu'à une installation dans un plafond couvert où seulement le côté de la DEL du luminaire sera exposé à des endroits humides ou secs
- Séries CR4R, CR6R, C8R : de type pour plafond isolé, le boîtier du luminaire est en contact direct avec l'isolant.
- Série CR10R : de type pour plafond non isolé. L'isolant ne doit pas se retrouver à moins de 3 pouces (76 mm) au au-dessus ou sur les côtés du luminaire.

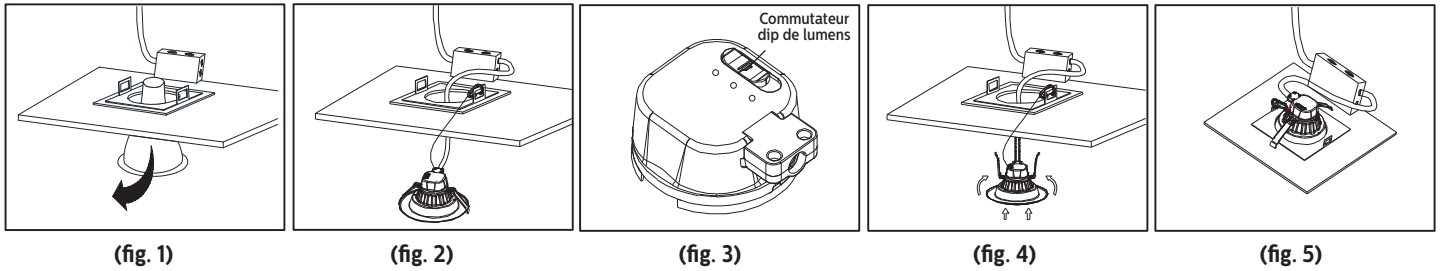


### PRODUITS COUVERTS

Modèle	Description	A	B	C	Compatibilité du boîtier commercial
CR4R109	Modernisation DEL commerciales 1000 lm 90**K	3,73 po (95mm)	5,91 po (150mm)	3,41 po (87mm)	Format du perçage = 3,9 po-5,1 po ( 99-130mm)
CR6R159	Modernisation DEL commerciales 1500 lm 90**K	5,80 po (147mm)	8,29 po (211mm)	3,96 po (101mm)	Format du perçage = 6,0 po-7,4 po ( 152-188mm)
CR8R239	Modernisation DEL commerciales 2500 lm 90**K	7,44 po (189mm)	10,26 po (261mm)	4,28 po (109mm)	Format du perçage = 7,6 po-9,4 po ( 193-239mm)
CR10R309	Modernisation DEL commerciales 3000 lm 90**K	8,42 po (214mm)	11,28 po (287mm)	4,84 po (123mm)	Format du perçage = 8,6 po-10,4 po ( 218-264mm)

\*Pour le « modèle » et « description » où \*\* signifie 27=2700K, 30 = 3000K, 35 = 3500K, 40 = 4000K et indique la température de couleur.

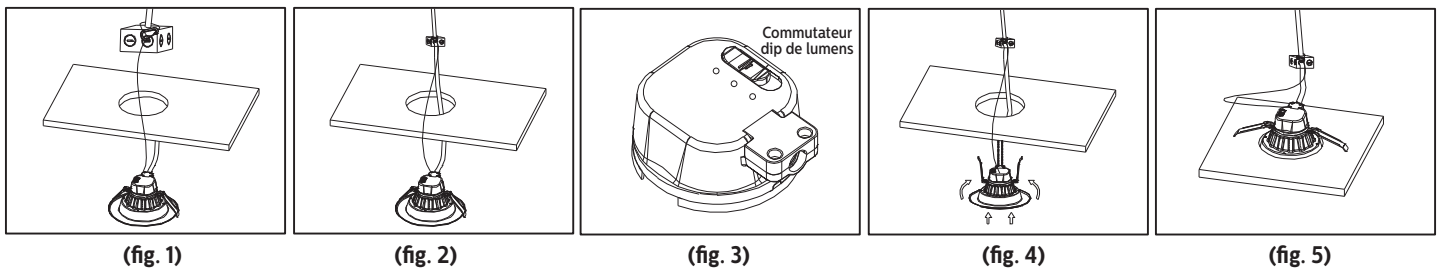
## Installation de modernisation



### Étapes d'installation

1. Vous assurez que L'ALIMENTATION EST COUPÉE avant d'installer le produit.
2. Retirer les lampes existantes et la garniture. Ouvrir la boîte de jonction et couper tous les fils connectés au ballast. (Éloigner les agrafes de la garniture de la direction radiale si elles interfèrent avec le boîtier du luminaire)
3. Rattacher l'agrafe de sécurité à mousqueton sur le luminaire existant (Fig. 1).
4. Insérer le conduit du luminaire dans la boîte de jonction et connecter l'alimentation (noir à l'alimentation, blanc au neutre, vert à la mise à la terre) (Fig. 2). Réinstaller le couvercle de la boîte de jonction une fois l'opération terminée.
5. Ajuster le luminaire au flux lumineux désiré en glissant le commutateur DIP (Fig. 3).
6. Comprimer les deux agrafes de boîtier afin de les mettre en position verticale et insérer la trousse de modernisation dans le plafond. (Fig. 4).
7. Une fois les agrafes de boîtier à l'intérieur du luminaire, les relâcher et continuer de pousser le nouveau luminaire à l'intérieur jusqu'à ce qu'il se rattache adéquatement et affleure le plafond (Fig. 5).

## Installation nouvelle construction



### Étapes d'installation

1. Vous assurez que L'ALIMENTATION EST COUPÉE à la source où vous désirez installer le produit.
2. Rattacher l'agrafe de sécurité à mousqueton sur le luminaire existant (Fig. 1).
3. Insérer le conduit du luminaire dans la boîte de jonction et connecter l'alimentation (noir à l'alimentation, blanc au neutre, vert à la mise à la terre) (Fig. 2). Réinstaller le couvercle de la boîte de jonction une fois l'opération terminée.
4. Ajuster le luminaire au flux lumineux désiré en glissant le commutateur DIP (Fig. 3).
5. Comprimer les deux agrafes de boîtier afin de les mettre en position verticale et insérer la trousse de modernisation dans le luminaire. (Fig. 4).
6. Une fois les agrafes de boîtier à l'intérieur du luminaire, les relâcher et continuer de pousser le nouveau luminaire à l'intérieur jusqu'à ce qu'il se rattache adéquatement et affleure le plafond (Fig. 5).

## RETRAIT

1. Couper l'alimentation du luminaire.
2. Tirer fermement la garniture vers le bas jusqu'à ce que les ressorts de type souris se dégagent du plafond, dans l'ouverture du plafond retenir les ressorts de type souris vers le haut et loin du plafond jusqu'à ce que vous sortiez le luminaire du plafond.
3. Déconnecter le filage.

**Signify**

a