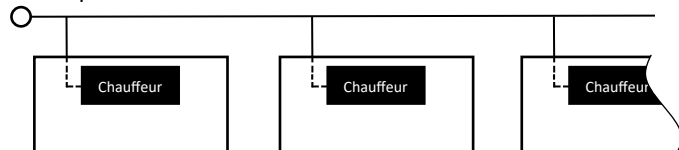
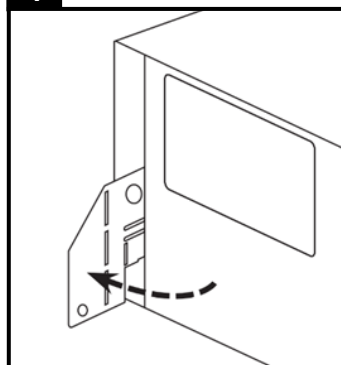


Alimentation électrique



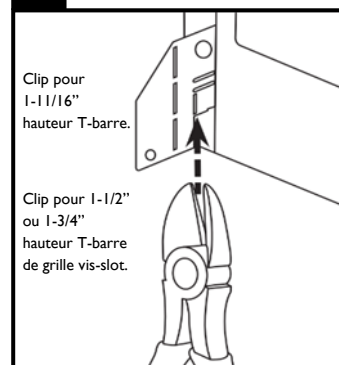
Chaque appareil contient son propre pilote et reçoit une alimentation électrique directe.

1 Patte de montage plier



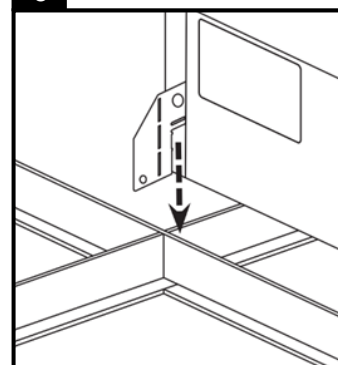
Plier la patte de fixation de 90 degrés sur chaque côté.

2 Regler la hauteur de l'onglet



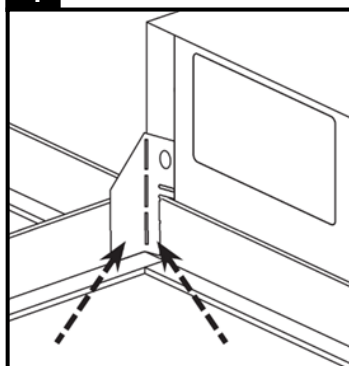
Utilisez une pince coupante pour ajuster chaque onglet à la hauteur de T-grille.

3 Glisser la luminaire en T-grille



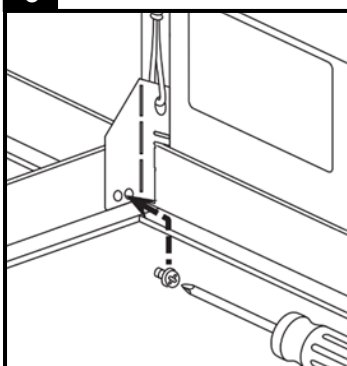
Lay luminaire en T-grille.

4 Plier le bout de la patte



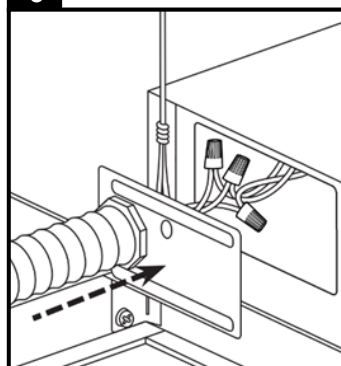
Plier comme montré à l'image les bouts des pattes afin de faire place pour les couvercles de plafond.

5 Viser la luminaire à la T-grille



Utiliser un # 8x1 / 4 " vis à tôle pour fixer la luminaire à T - grille et utiliser le fil de suspension pour attacher de manière appropriée en conformité avec les codes locaux de construction (les vis et les fils de suspension fournis par d'autres.)

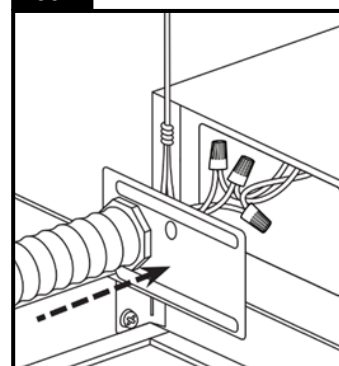
6 Branchements électriques



Faire tous les branchements électriques à l'appareil.

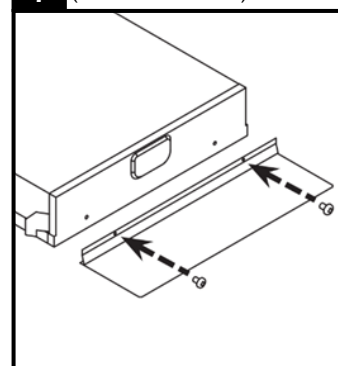
Remarque: Pour l'option flex fouet, voir l'étape 6a .

6a Flex fouet (en option)



En option fouet Flex le précâblage est fait à l'intérieur de luminaire . Retirez l'emballage et insérer le montage à encliqueter dans le couvercle du câblage . Compléter les branchements électriques à l'autre extrémité du fouet conformément aux codes locaux de construction.

7 Panneaux de remplissage (20"x4'seulement)



Fixer les panneaux de remplissage au bout de logement à l'aide de deux vis fournies, voir ci-dessus.