

# Day-Brite

## CFI

by  Signify

FBZ HIGHBAY - WIRE GUARDS

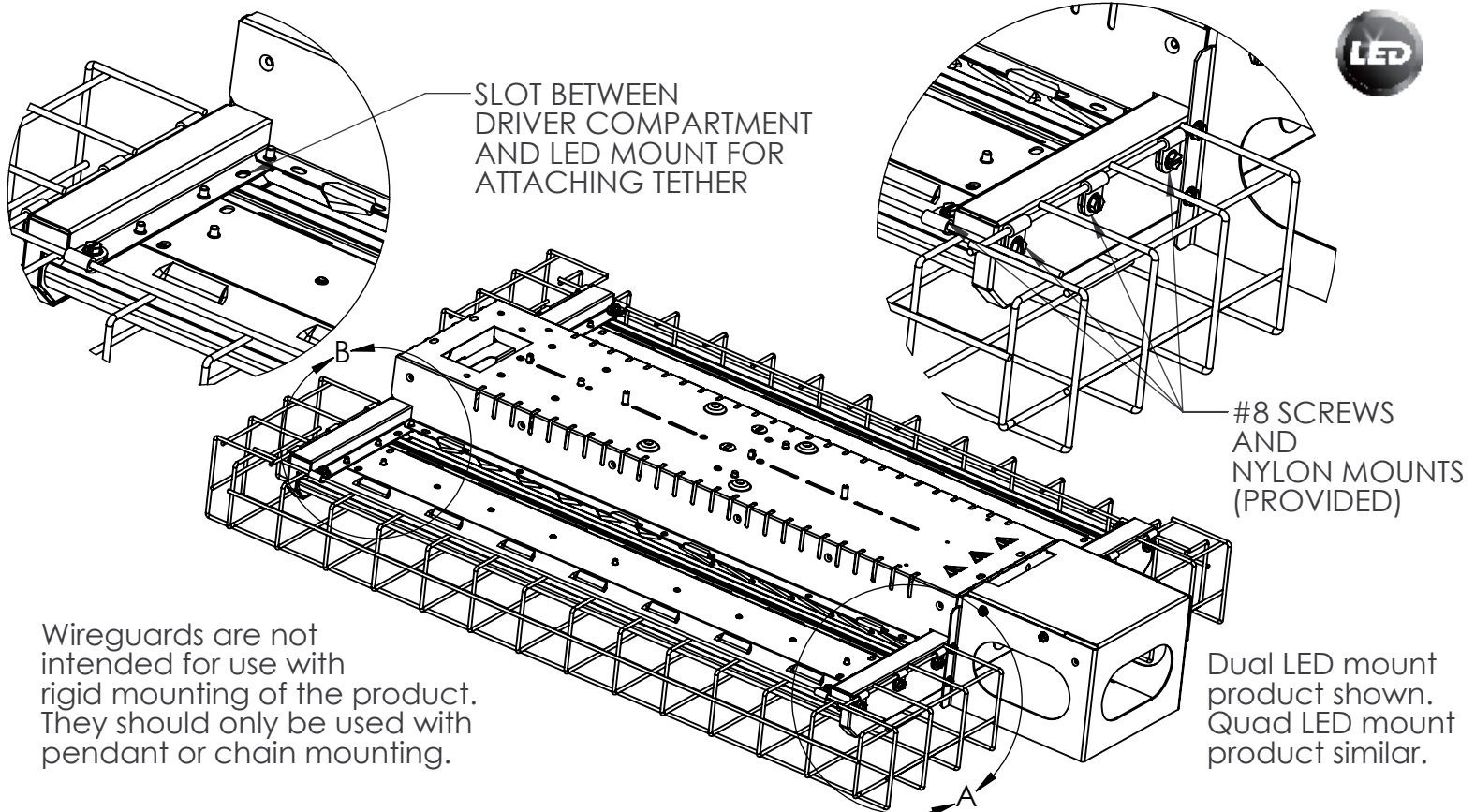
FBZ HIGHBAYS

443581598980

5/7/2021

CAUTION: THE INSTALLATION AND SERVICING OF THIS PRODUCT SHOULD BE PERFORMED BY A QUALIFIED ELECTRICIAN OR SERVICE PERSONNEL

ATTENTION : L'INSTALLATION ET L'ENTRETIEN DE CE PRODUIT DOIVENT ETRE EFFECTUÉS PAR UN ÉLECTRICIEN OU UN MEMBRE DU PERSONNEL QUALIFIÉ.



Wireguards are not intended for use with rigid mounting of the product. They should only be used with pendant or chain mounting.

Dual LED mount product shown. Quad LED mount product similar.

1. Two LED wireguards are provided. The LED wireguards wrap around the outer edges of the endcaps and the outside edges of the LED mounts (refer to center view above).
2. Each wireguard is held in place using four nylon mounts and four screws on each end of the wireguard. The nylon mounts fit around the wire of the guard and are screwed into the long thin endcaps using #8 screws (provided) in the locations shown in the upper right view.
3. **IMPORTANT:** A steel wire tether is supplied for each wireguard. Attach the steel wire to the wireguard by wrapping it around one of the inboard corners of the wireguard and passing one of the looped ends thru the other looped end of the steel wire. Assemble the snap to the free end loop of the steel wire. Attach this snap to the slot found on the inside edge of the long thin endcap between the driver compartment and the LED mount.

CAUTION: Electrical luminaires are designed for permanent installation in ordinary (non-hazardous) locations in accordance with the National Electrical Code and all applicable local codes. Do not use in areas of limited ventilation or in high ambient enclosures. The lamp and luminaire operate at high temperatures. Contact with combustible materials can cause fire and personal contact can cause severe burns.

ATTENTION: Ce luminaire a été conçu pour une installation permanente dans un emplacement régulier (non dangereux) et en conformité avec le Code électrique canadien et codes locaux applicables. Ne jamais installer dans un endroit où la ventilation est limitée ou dans des boîtiers où la température ambiante est très élevée. La lampe et le luminaire fonctionnent à des températures élevées, un contact avec des matériaux combustibles peut engendrer un incendie et un contact corporel peut causer de sévères brûlures

# Signify

© 2021 Signify Holding. All rights reserved. This document may be subject to change. No representation or warranty as to the accuracy or completeness of the information included herein is given and any liability for any action in reliance thereon is disclaimed. All trademarks are owned by signify holding or their respective owners.

Signify North America Corporation  
400 Crossing Blvd, Suite 600  
Bridgewater, NJ 08807, USA  
Telephone: 855-486-2216

Signify Canada Ltd.  
281 Hillmount Road  
Markham, ON, Canada L6C 2S3  
Telephone: 800-668-9008

# Day-Brite

## CFI

by Signify

FBZ HIGHBAY - WIRE GUARDS

Applicable Models

443581598980

5/7/2021

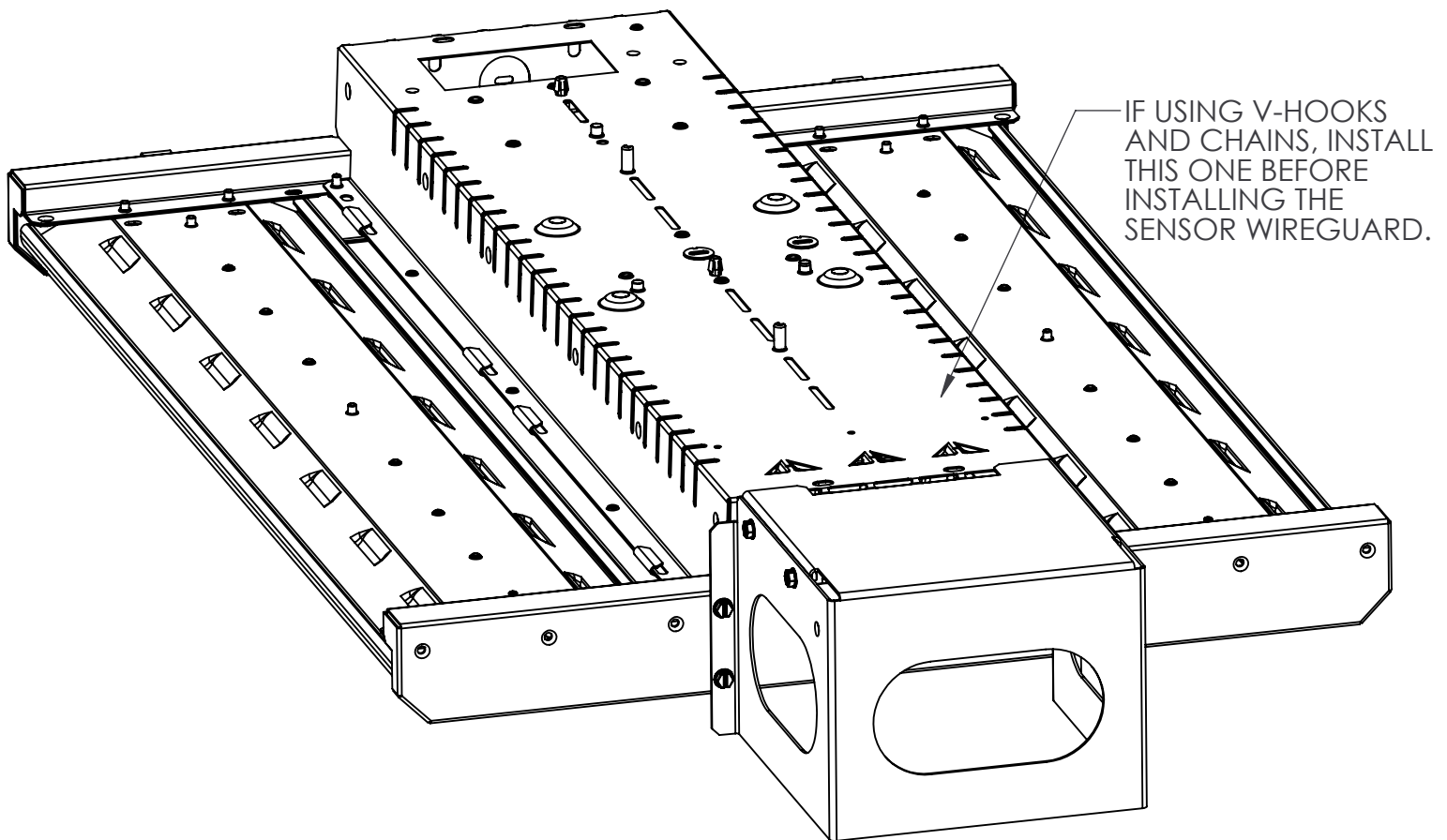
CAUTION: THE INSTALLATION AND SERVICING OF THIS PRODUCT SHOULD BE PERFORMED BY A QUALIFIED ELECTRICIAN OR SERVICE PERSONNEL

ATTENTION : L'INSTALLATION ET L'ENTRETIEN DE CE PRODUIT DOIVENT ETRE EFFECTUÉS PAR UN ÉLECTRICIEN OU UN MEMBRE DU PERSONNEL QUALIFIÉ.



Dual LED mount product shown.  
Quad LED mount product similar.

1. Place small sensor guard box around the sensor mounted to the middle of the products endcap.
2. The sensor guard is held to the product using four #8 screws (provided).



CAUTION: Electrical luminaires are designed for permanent installation in ordinary (non-hazardous) locations in accordance with the National Electrical Code and all applicable local codes. Do not use in areas of limited ventilation or in high ambient enclosures. The lamp and luminaire operate at high temperatures. Contact with combustible materials can cause fire and personal contact can cause severe burns.

ATTENTION: Ce luminaire a été conçu pour une installation permanente dans un emplacement régulier (non dangereux) et en conformité avec le Code électrique canadien et codes locaux applicables. Ne jamais installer dans un endroit où la ventilation est limitée ou dans des boîtiers où la température ambiante est très élevée. La lampe et le luminaire fonctionnent à des températures élevées, un contact avec des matériaux combustibles peut engendrer un incendie et un contact corporel peut causer de sévères brûlures

# Signify

© 2021 Signify Holding. All rights reserved. This document may be subject to change. No representation or warranty as to the accuracy or completeness of the information included herein is given and any liability for any action in reliance thereon is disclaimed. All trademarks are owned by signify holding or their respective owners.

Signify North America Corporation  
400 Crossing Blvd, Suite 600  
Bridgewater, NJ 08807, USA  
Telephone: 855-486-2216

Signify Canada Ltd.  
281 Hillmount Road  
Markham, ON, Canada L6C 2S3  
Telephone: 800-668-9008

# Day-Brite

## CFI

by **Signify**

FBZ HIGHBAY - WIRE GUARDS

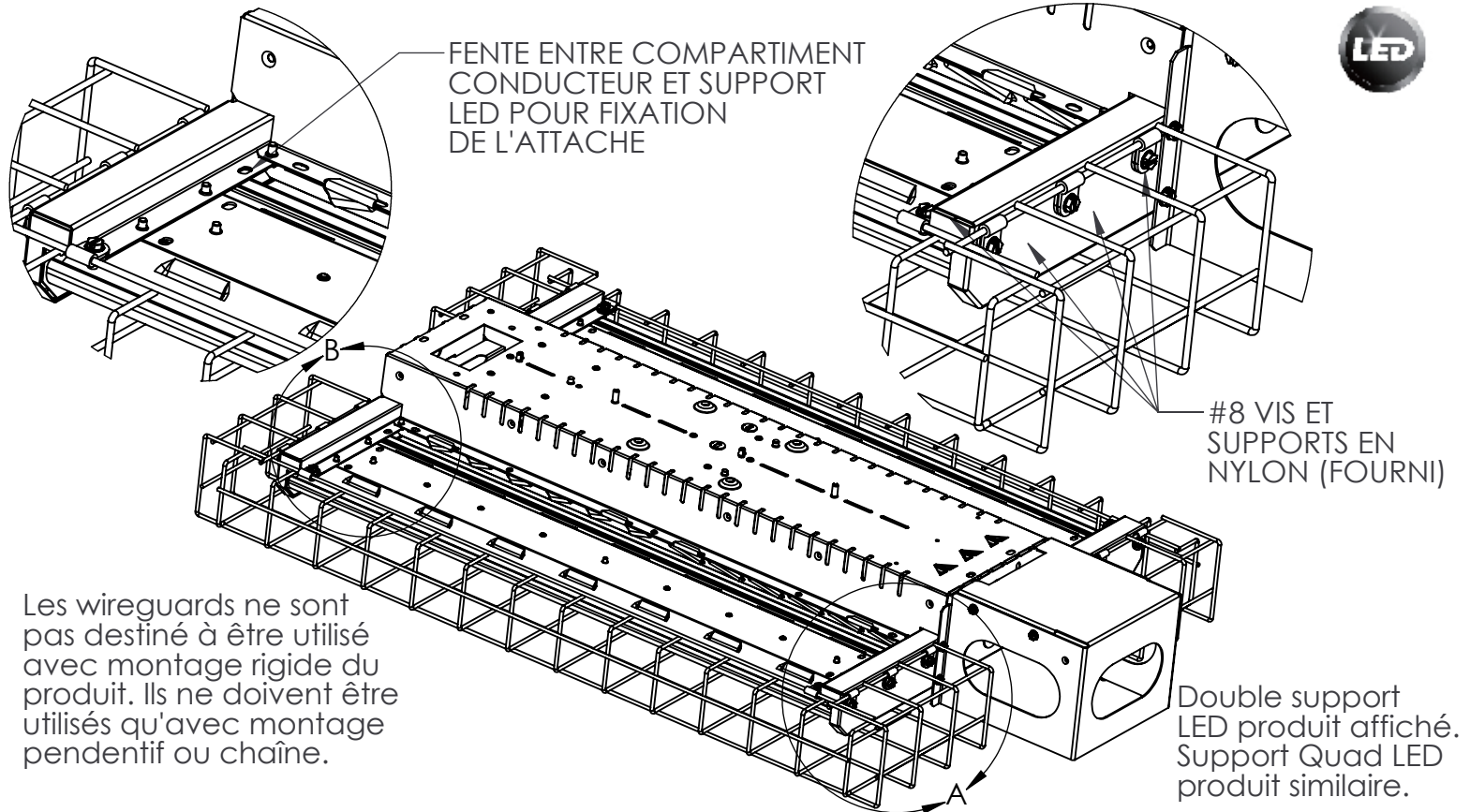
FBZ HIGHBAYS

443581598980

5/7/2021

CAUTION: THE INSTALLATION AND SERVICING OF THIS PRODUCT SHOULD BE PERFORMED BY A QUALIFIED ELECTRICIAN OR SERVICE PERSONNEL

ATTENTION : L'INSTALLATION ET L'ENTRETIEN DE CE PRODUIT DOIVENT ETRE EFFECTUÉS PAR UN ÉLECTRICIEN OU UN MEMBRE DU PERSONNEL QUALIFIÉ.



FENTE ENTRE COMPARTIMENT CONDUCTEUR ET SUPPORT LED POUR FIXATION DE L'ATTACHE

#8 VIS ET SUPPORTS EN NYLON (FOURNI)

Double support LED produit affiché. Support Quad LED produit similaire.

Les wireguards ne sont pas destinés à être utilisés avec montage rigide du produit. Ils ne doivent être utilisés qu'avec montage pendentif ou chaîne.

Deux wireguards LED sont fournis. Les wireguards LED s'enroulent autour des bords extérieurs des embouts et du bords extérieurs des supports LED (voir la vue centrale ci-dessus). Chaque wireguard est maintenu en place à l'aide de quatre supports en nylon et de quatre vis à chaque extrémité du wireguard. Les supports en nylon s'adaptent autour du fil de la protection et sont vissés dans les longs embouts minces à l'aide de vis n° 8 (fourni) aux emplacements indiqués dans la vue en haut à droite. **IMPORTANT:** Une attache en fil d'acier est fournie pour chaque garde-fil. Fixez le fil d'acier au wireguard en l'enroulant autour de l'un des coins intérieurs du garde-fil et passer l'une des extrémités en boucle à travers le autre extrémité en boucle du fil d'acier. Assemblez l'encliquetage à la boucle d'extrémité libre du fil d'acier. Attachez ce snap à la fente située sur le bord intérieur du long embout mince entre le compartiment conducteur et la LED monter.

CAUTION: Electrical luminaires are designed for permanent installation in ordinary (non-hazardous) locations in accordance with the National Electrical Code and all applicable local codes. Do not use in areas of limited ventilation or in high ambient enclosures. The lamp and luminaire operate at high temperatures. Contact with combustible materials can cause fire and personal contact can cause severe burns.

ATTENTION: Ce luminaire a été conçu pour une installation permanente dans un emplacement régulier (non dangereux) et en conformité avec le Code électrique canadien et codes locaux applicables. Ne jamais installer dans un endroit où la ventilation est limitée ou dans des boîtiers où la température ambiante est très élevée. La lampe et le luminaire fonctionnent à des températures élevées, un contact avec des matériaux combustibles peut engendrer un incendie et un contact corporel peut causer de sévères brûlures

# Signify

© 2021 Signify Holding. All rights reserved. This document may be subject to change. No representation or warranty as to the accuracy or completeness of the information included herein is given and any liability for any action in reliance thereon is disclaimed. All trademarks are owned by Signify Holding or their respective owners.

Signify North America Corporation  
400 Crossing Blvd, Suite 600  
Bridgewater, NJ 08807, USA  
Telephone: 855-486-2216

Signify Canada Ltd.  
281 Hillmount Road  
Markham, ON, Canada L6C 2S3  
Telephone: 800-668-9008

# Day-Brite

## CFI

by **Signify**

FBZ HIGHBAY - WIRE GUARDS

Applicable Models

443581598980

5/7/2021

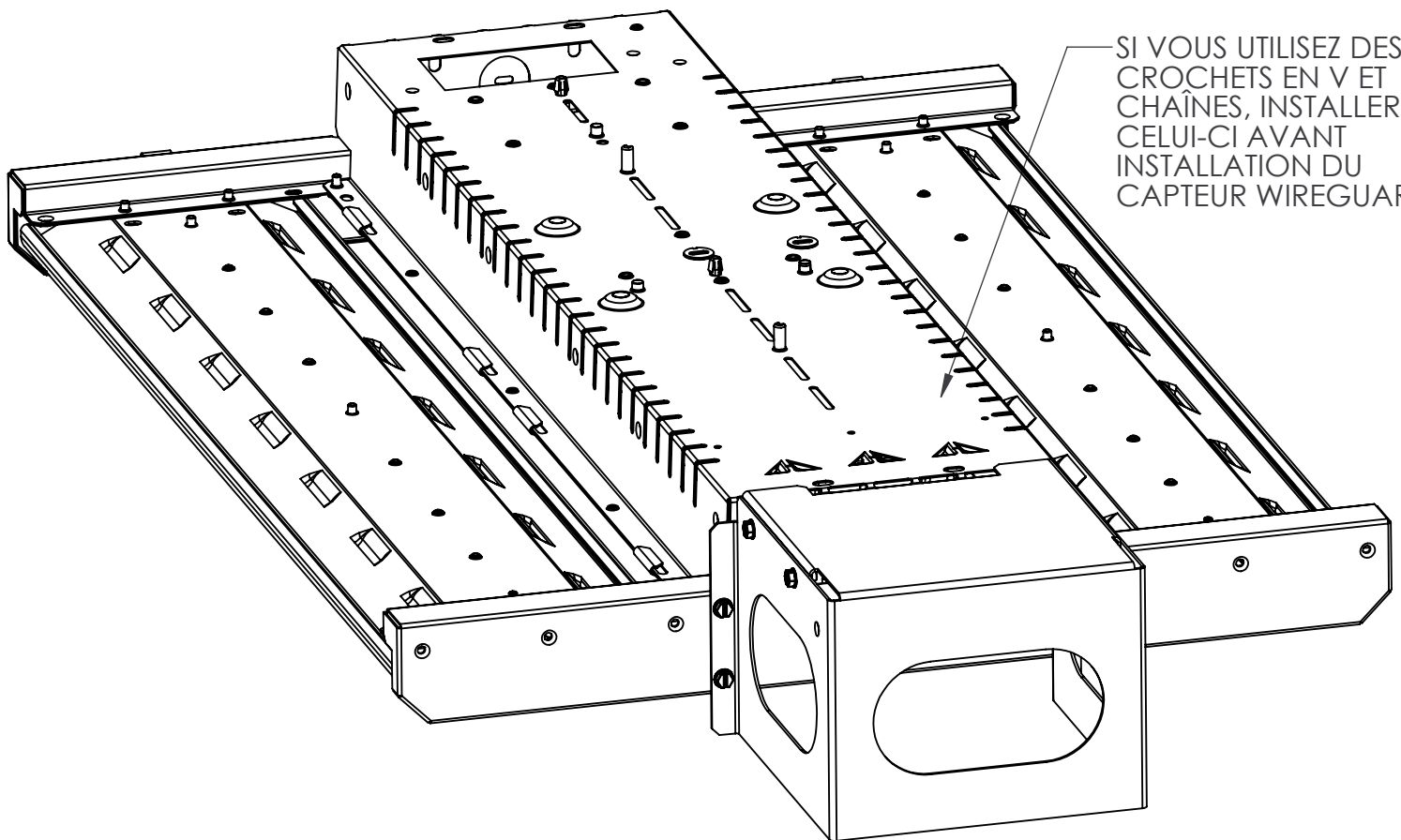
CAUTION: THE INSTALLATION AND SERVICING OF THIS PRODUCT SHOULD BE PERFORMED BY A QUALIFIED ELECTRICIAN OR SERVICE PERSONNEL

ATTENTION : L'INSTALLATION ET L'ENTRETIEN DE CE PRODUIT DOIVENT ETRE EFFECTUÉS PAR UN ÉLECTRICIEN OU UN MEMBRE DU PERSONNEL QUALIFIÉ.

1. Placez un petit boîtier de protection de capteur autour du capteur monté au milieu du bouchon d'extrémité du produit.
2. Le protecteur du capteur est maintenu sur le produit à l'aide de quatre #8 vis (fournies).



Double support LED produit affiché.  
Support Quad LED produit similaire.



CAUTION: Electrical luminaires are designed for permanent installation in ordinary (non-hazardous) locations in accordance with the National Electrical Code and all applicable local codes. Do not use in areas of limited ventilation or in high ambient enclosures. The lamp and luminaire operate at high temperatures. Contact with combustible materials can cause fire and personal contact can cause severe burns.

ATTENTION: Ce luminaire a été conçu pour une installation permanente dans un emplacement régulier (non dangereux) et en conformité avec le Code électrique canadien et codes locaux applicables. Ne jamais installer dans un endroit où la ventilation est limitée ou dans des boîtiers où la température ambiante est très élevée. La lampe et le luminaire fonctionnent à des températures élevées, un contact avec des matériaux combustibles peut engendrer un incendie et un contact corporel peut causer de sévères brûlures

# Signify

© 2021 Signify Holding. All rights reserved. This document may be subject to change. No representation or warranty as to the accuracy or completeness of the information included herein is given and any liability for any action in reliance thereon is disclaimed. All trademarks are owned by signify holding or their respective owners.

Signify North America Corporation  
400 Crossing Blvd, Suite 600  
Bridgewater, NJ 08807, USA  
Telephone: 855-486-2216

Signify Canada Ltd.  
281 Hillmount Road  
Markham, ON, Canada L6C 2S3  
Telephone: 800-668-9008