

**IMPORTANT :** POUR VOTRE PROTECTION, AVANT L'INSTALLATION, L'EXPLOITATION, LE SERVICE OU L'ENTRETIEN, VOUS DEVEZ LIRE ATTENTIVEMENT ET ENTIÈREMENT TOUTS LES AVERTISSEMENTS ET DIRECTIVES. LE DÉFAUT DE SE CONFORMER À CETTE EXIGENCE PEUT ENTRAÎNER UN DÉCÈS, DES BLESSURES CORPORELLES ET DES DOMMAGES À LA PROPRIÉTÉ. Si vous ne comprenez pas ces avertissements et directives, ou si vous désirez obtenir plus d'information, veuillez contacter Signify, [SanMarcos.TSC@signify.com](mailto:SanMarcos.TSC@signify.com), téléphone 800-227-0758.

- L'installation, l'entretien et la maintenance des luminaires doivent être effectués par un professionnel qualifié et en respectant les exigences des lois, réglementations et codes électriques fédéraux, provinciaux et locaux. Ce professionnel doit connaître la construction et l'exploitation de ce produit et tous les dangers possibles. Si le personnel n'est pas qualifié, ne pas tenter d'installer, d'effectuer le service ou l'entretien
- Pour réduire le risque de décès, de blessures corporelles ou de dommages à la propriété causés par un incendie, un choc électrique, des chutes de pièces, des coupures, abrasions ou autres dangers, veuillez lire attentivement tous les avertissements et directives inclus avec le luminaire, sur l'emballage du luminaire et inscrits sur le luminaire
- L'entretien des luminaires doit être effectué par un (des) individu(s) connaissant bien la construction du luminaire, son exploitation et les dangers possibles



## AVERTISSEMENT

### RISQUE D'INCENDIE, DE CHOC ÉLECTRIQUE OU DE BLESSURES CORPORELLES

- Débrancher ou couper l'alimentation avant d'effectuer l'installation, le service ou l'entretien
- Vous assurez que la tension d'alimentation est adéquate en la comparant à celle indiquée sur l'étiquette du luminaire
- Effectuer toutes les connexions électriques et de mise à la terre en respectant les exigences du Code électrique national (NEC) et tous les autres lois, réglementations ou codes applicables
- Des capuchons de connexion homologués UL doivent être apposés sur toutes les connexions de câblage



## AVERTISSEMENT

### RISQUES DE BLESSURES CORPORELLES

- Porter des gants et des lunettes de sécurité en tout temps lors du retrait du luminaire de la boîte, pendant l'installation, le service ou l'entretien
- Éviter toute exposition visuelle directe à la source lorsque le luminaire est allumé



## AVERTISSEMENT

### RISQUE D'INCENDIE OU DE BLESSURES CORPORELLES

- Les matériaux combustibles doivent être maintenus loin des DEL/lampe et lentille
- Ne pas exploiter près des individus, matériaux combustibles ou substances affectés par la chaleur ou le séchage



## AVERTISSEMENT

### RISQUE D'INCENDIE, DE CHOC ÉLECTRIQUE OU DE BLESSURES CORPORELLES

- Laisser la DEL/lampe et lentille refroidir avant de manipuler
- Ne pas toucher au boîtier ou à la source de lumière
- Respecter la puissance maximale indiquée sur l'étiquette du luminaire
- Suivre tous les avertissements, recommandations, directives et restrictions du fabricant pour le type de régulateur, la position de fonctionnement, les endroits de montage et le remplacement



## ATTENTION

### RISQUES DE DOMMAGES AU PRODUIT

- Ne pas connecter de luminaires et/ou de composantes en charge lorsque la tension d'alimentation est allumée
- Ne pas installer ou appuyer ces luminaires d'une façon qui couperait la gaine externe ou endommagerait l'isolant du fil
- Ne pas limiter la circulation d'air. Vous assurez que l'air peut bien circuler autour du luminaire. Éviter de couvrir le luminaire d'isolant, de mousse ou d'autres matériaux qui empêcheraient le refroidissement par convection ou conduction
- Ne pas dépasser la température ambiante maximale d'exploitation du luminaire
- Ne pas modifier le luminaire
- Utiliser seulement un luminaire dans l'application et l'endroit voulus
- Les produits DEL sont sensibles à la polarité. Vous assurez d'avoir une polarité adéquate avant l'installation
- Les pointes de tension peuvent endommager la DEL. Un équipement personnel pour la mise à la terre doit être porté pendant l'installation et l'entretien du luminaire
- Ne pas toucher les composantes électriques individuelles puisque cela pourrait causer des pointes de tension, raccourcir la durée de vie de la DEL ou affecter négativement la performance de la DEL
- Certaines composantes à l'intérieur du luminaire peuvent ne pas être réparables. Dans le cas peu probable que votre luminaire doit être réparé, cesser immédiatement l'utilisation et contacter [SanMarcos.TSC@signify.com](mailto:SanMarcos.TSC@signify.com), téléphone : 800-227-0758
- Toujours lire les directives complètes d'installation des luminaires avant d'installer pour bien saisir les avertissements supplémentaires spécifiques au luminaire
- Pour les luminaires à DHL ou fluorescents, un changement de lampe régulier est requis afin de maintenir l'exploitation du luminaire dans les limites sécuritaires
- **Ne jamais installer de produits endommagés.** Si le produit est endommagé ou si des pièces sont manquantes à la réception, la manutention et l'installation augmentent considérablement les risques mentionnés. En cas de dommages et/ou de pièces manquantes à la réception du luminaire, veuillez contacter [SanMarcos.TSC@signify.com](mailto:SanMarcos.TSC@signify.com), téléphone : 800-227-0758
- Ces directives ne prétendent pas couvrir tous les détails ou variations des luminaires ni toutes les éventualités lors de l'installation, de l'exploitation ou de l'entretien. Pour en connaître davantage ou si des problèmes surviennent et qui ne sont pas suffisamment couverts pour l'acheteur ou pour les fins du propriétaire, cette question doit être transférée à [SanMarcos.TSC@signify.com](mailto:SanMarcos.TSC@signify.com), téléphone : 800-227-0758
- Veuillez vous référer aux directives spécifiques d'installation et d'entretien pour connaître tous les autres avertissements ou toutes déclarations réglementaires et de la FCC. Ne pas suivre ces directives pourrait annuler les garanties des luminaires

### Entretien du luminaire

- Des programmes d'entretien réguliers du luminaire sont recommandés
- Il est recommandé de nettoyer l'extérieur du luminaire et le réflecteur/lentille
- La fréquence des nettoyages est basée sur la saleté ambiante et sur le flux lumineux minimal acceptable par l'utilisateur
- Si l'eau propre ne suffit pas pour nettoyer, un produit de nettoyage neutre, synthétique, non abrasif et ne causant pas d'égratignure peut être utilisé
- Ne jamais utiliser de produits de nettoyage alcalins et/ou acétiques
- Vous assurez de bien rincer avec une eau propre pour enlever tout résidu de produit de nettoyage
- Signify recommande d'utiliser une solution de nettoyage qui a un PH entre 5 et 8
- Recyclage : pour toute information concernant le recyclage de produits et composants électroniques, veuillez visiter [www.epa.gov](http://www.epa.gov)

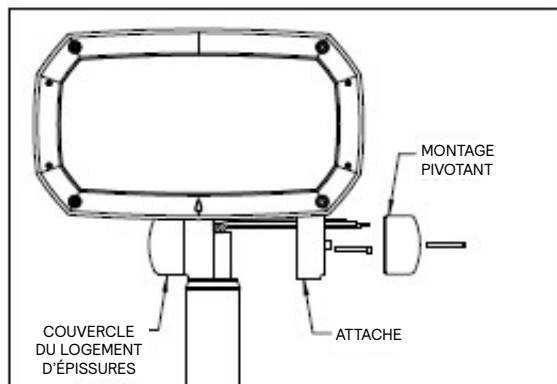
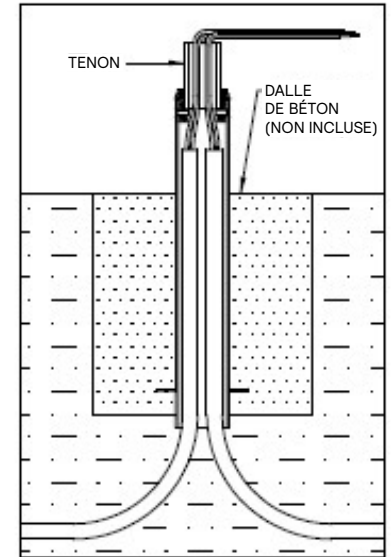
**IMPORTANT :** BIEN LIRE TOUTES LES DIRECTIVES AVANT DE DÉBUTER TOUT TRAVAIL. S'ASSURER QUE L'ALIMENTATION EST COUPÉE AVANT D'INSTALLER LES LUMINAIRES.

**AVERTISSEMENT :** LE LUMINAIRE DOIT ÊTRE MIS À LA TERRE EN RESPECTANT LES EXIGENCES DES CODES APPLICABLES. NE PAS S'Y CONFORMER PEUT ENTRAÎNER DE SÉRIEUSES BLESSURES.

LE LUMINAIRE EST SEULEMENT HOMOLOGUÉ POUR DES INSTALLATIONS AU-DESSUS DU SOL

## ST : MONTAGE SUR POTEAU

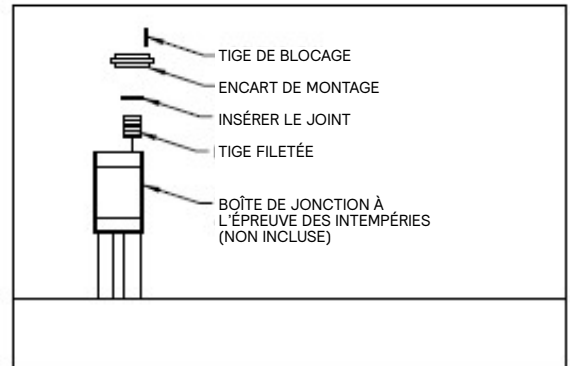
1. ASSEMBLAGE DU POTEAU AVEC MONTÉE TEL QU'ILLUSTRÉ. UN MINIMUM DE SIX POUCES JUSQU'À UN MAXIMUM DE SEIZE POUCES DU POTEAU DOIT ÊTRE INSÉRÉ DANS UNE DALLE DE BÉTON.
2. TIRER LES FILS AFIN QU'UN MINIMUM DE SEPT POUCES DE FILS SORTENT DU TENON.
3. RETIRER LE COUVERCLE DU LOGEMENT D'ÉPISSURES ET L'ATTACHE DE L'ASSEMBLAGE PIVOTANT. DÉPOSER LE BORD DE L'ATTACHE FIXE SUR LA BORDURE DANS LA PARTIE INFÉRIEURE DU TENON. ACHEMINER LES FILS D'ALIMENTATION DU LUMINAIRE ET DE SECTEUR DANS L'ATTACHE. RATTACHER L'ATTACHE SUR L'ASSEMBLAGE PIVOTANT AVEC LES BOULONS 1/4-20 RETIRÉS PRÉCÉDEMMENT.
4. EFFECTUER LES CONNEXIONS ÉLECTRIQUES. ALIMENTATION DU LUMINAIRE AVEC ALIMENTATION DE SECTEUR, COMMUN À COMMUN, MISE À LA TERRE AVEC MISE À LA TERRE. LE CÂBLAGE DES LUMINAIRES ADDITIONNELS SUR LE MÊME CIRCUIT PEUT ÊTRE INCLUS DANS LE LOGEMENT D'ÉPISSURES PIVOTANT.



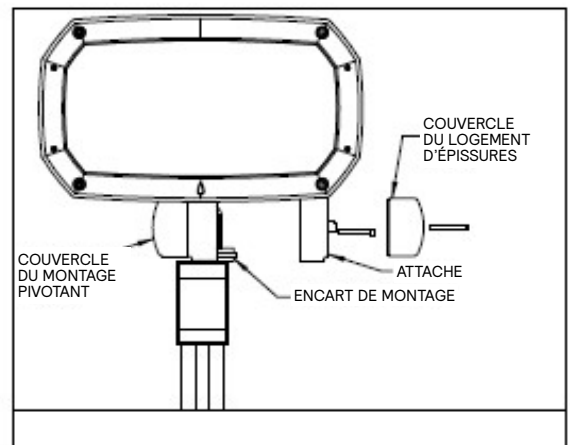
5. LE LUMINAIRE PEUT ÊTRE ORIENTÉ DANS UN AXE VERTICAL EN DESSERRANT LES BOULONS DE L'ATTACHE ET EN PIVOTANT LE LUMINAIRE TEL QUE DÉSIRÉ. POUR ORIENTER DANS UN AXE HORIZONTAL, DESSERRER LE BOULON AU CENTRE DU COUVERCLE DE MONTAGE PIVOTANT. CHAQUE MARQUE SUR LE COUVERCLE DE MONTAGE INDIQUE 15°. LES DENTS INTERNES VERROUILLENT À CHAQUE 5°. RESSERRER LES BOULONS LORSQUE L'ORIENTATION EST ATTEINTE.
6. RATTACHER LE COUVERCLE DU LOGEMENT D'ÉPISSURES AVEC LA VIS RETIRÉE PRÉCÉDEMMENT.

## **J: MONTAGE SUR BOÎTE DE JONCTION À L'ÉPREUVE DES INTEMPÉRIES-DFL7/DFC7**

1. VISSER LA TIGE FILETÉE DANS LA BOÎTE DE JONCTION (NON INCLUSE) À L'ÉPREUVE DES INTEMPÉRIES. INSÉRER UN JOINT D'ÉTANCHÉITÉ SUR LA TIGE FILETÉE ET VISSER SUR L'INSERTION DE MONTAGE EN VOUS ASSURANT QUE LA CAVITÉ DU JOINT D'ÉTANCHÉITÉ FASSE FACE AU JOINT D'ÉTANCHÉITÉ. APRÈS AVOIR RESSERRÉ L'ENCART DE MONTAGE QUI PERMET DE COMPRESSER ENTIÈREMENT LE JOINT, RENTRER LA TIGE DE BLOCAGE DANS UN DES TROIS TROUS DE L'ENCART DE MONTAGE CE QUI PERMETTRA À LA TIGE DE BLOCAGE DE TRAVERSER ET DE S'APPUYER SUR LE CÔTÉ DE LA BOÎTE DE JONCTION. CELA EMPÊCHERA LE RETRAIT DE L'ENCART DE MONTAGE



2. RETIRER LE COUVERCLE DU LOGEMENT D'ÉPISSURES ET L'ATTACHE DE L'ASSEMBLAGE PIVOTANT. DÉPOSER LE BORD DE L'ATTACHE SUR SURFACE DE LA BOÎTE DE JONCTION ADJACENTE À L'ENCART DE MONTAGE. GLISSER LE LUMINAIRE AFIN QUE L'ENCART DE MONTAGE PÉNÈTRE DANS LA CAVITÉ DE L'ATTACHE FIXE. ACHEMINER LES FILS D'ALIMENTATION DU LUMINAIRE DANS LA TIGE FILETÉE. RATTACHER L'ATTACHE SUR L'ASSEMBLAGE PIVOTANT AVEC LES BOULONS 1/4-20 RETIRÉS PRÉCÉDEMMENT.



3. EFFECTUER LES CONNEXIONS ÉLECTRIQUES DANS LA BOÎTE DE JONCTION À L'ÉPREUVE DES INTEMPÉRIES. ALIMENTATION DU LUMINAIRE AVEC ALIMENTATION DE SECTEUR, COMMUN À COMMUN, MISE À LA TERRE AVEC MISE À LA TERRE. LE CÂBLAGE DES LUMINAIRES ADDITIONNELS SUR LE MÊME CIRCUIT PEUT ÊTRE INCLUS DANS LA BOÎTE DE JONCTION À L'ÉPREUVE DES INTEMPÉRIES. INSTALLER LE JOINT D'ÉTANCHÉITÉ POUR LA BOÎTE DE JONCTION À L'ÉPREUVE DES INTEMPÉRIES ET LE COUVERCLE (NON INCLUS).

4. LE LUMINAIRE PEUT ÊTRE ORIENTÉ DANS UN AXE VERTICAL EN DESSERRANT LES BOULONS DE L'ATTACHE ET EN PIVOTANT LE LUMINAIRE TEL QUE DÉSIRÉ. POUR ORIENTER DANS UN AXE HORIZONTAL, DESSERRER LE BOULON AU CENTRE DU COUVERCLE DE MONTAGE PIVOTANT. CHAQUE MARQUE SUR LE COUVERCLE DE MONTAGE INDIQUE 15°. LES DENTS INTERNES VERROUILLENT À CHAQUE 5°. RESSERRER LES BOULONS LORSQUE L'ORIENTATION EST ATTEINTE.

5. RATTACHER LE COUVERCLE DU LOGEMENT D'ÉPISSURES AVEC LA VIS RETIRÉE PRÉCÉDEMMENT.

INSTRUCTIONS D'INSTALLATION	PROJECTEUR DESIGNER DFL7/C7	NP : 443561055080	Rév. : D
LUMINAIRE PROJECTEUR DESIGNER DFL7/DFC7		Page 4 de 5	
<p><b>AUCUNE OPTION DE MONTAGE : MONTAGE DIRECT SUR CONDUIT RIGIDE – DFL7/DFC7</b></p> <ol style="list-style-type: none"> <li>INSÉRER LE CONDUIT RIGIDE DE 1-1/2 PO (DIAM. HORS-TOUT DE 1,9 PO OU 48,3MM) SUR UNE HAUTEUR MAXIMALE DE 12 PO.</li> <li>TIRER LES FILS AFIN QU'UN MINIMUM DE SEPT POUCES DE FILS SORTENT DU CONDUIT.</li> <li>RETIRER LE COUVERCLE DU LOGEMENT D'ÉPISURES ET DESSERRER LES VIS DE L'ATTACHE. DÉPOSER LE BORD DE L'ATTACHE FIXE SUR L'EXTRÉMITÉ DU CONDUIT. ACHEMINER LES FILS D'ALIMENTATION DANS L'ATTACHE. GLISSER LE LUMINAIRE SUR LE CONDUIT EN ÉVITANT DE COINCER LES FILS OU DE LES ÉRODER. ORIENTER LE LUMINAIRE ET RATTACHER L'ATTACHE SUR LE CONDUIT À L'AIDE DES VIS D'ATTACHE DESSERRÉES PRÉCÉDEMMENT.</li> <li>EFFECTUER LES CONNEXIONS ÉLECTRIQUES. ALIMENTATION DU LUMINAIRE AVEC ALIMENTATION DE SECTEUR, COMMUN À COMMUN, MISE À LA TERRE AVEC MISE À LA TERRE. LE CÂBLAGE DES LUMINAIRES ADDITIONNELS SUR LE MÊME CIRCUIT PEUT ÊTRE INCLUS DANS LE LOGEMENT D'ÉPISURES PIVOTANT.</li> <li>LE LUMINAIRE PEUT ÊTRE ORIENTÉ DANS UN AXE VERTICAL EN DESSERRANT LES BOULONS DE L'ATTACHE ET EN PIVOTANT LE LUMINAIRE TEL QUE DÉSIRÉ. POUR ORIENTER DANS UN AXE HORIZONTAL, DESSERRER LE BOULON AU CENTRE DU COUVERCLE DE MONTAGE PIVOTANT. CHAQUE MARQUE SUR LE COUVERCLE DE MONTAGE INDIQUE 15°. LES DENTS INTERNES VERROUILLENT À CHAQUE 5°. RESSERRER LES BOULONS LORSQUE L'ORIENTATION EST ATTEINTE.</li> <li>RATTACHER LE COUVERCLE DU LOGEMENT D'ÉPISURES AVEC LA VIS RETIRÉE PRÉCÉDEMMENT.</li> </ol>			

## C: MONTAGE SUR CONDUIT RIGIDE AVEC MONTÉE

1. MONTER LE CONDUIT RIDIGE DE 1/2 OU 3/4 POUCE DE MANIÈRE À CE QUE L'ESPACEMENT CENTRE À CENTRE SOIT DE 1-3/8 POUCE. L'ENCART DE MONTÉE PEUT ÊTRE UTILISÉ POUR POSITIONNER ADÉQUATEMENT LE CONDUIT.  
(NOTE : LES ESPACEURS SONT SEULEMENT UTILISÉS AVEC LE CONDUIT DE 1/2 POUCE)

2. RETIRER L'ENCART DE MONTÉE S'IL ÉTAIT UTILISÉ À L'ÉTAPE 1. TIRER SUR LES FILS AFIN QU'UN MINIMUM DE 10 POUCHES SORTENT DE L'EXTRÉMITÉ DU CONDUIT.

3. ACHEMINER LES FILS DANS L'ENCART DE MONTÉE.  
(NOTE : LES ESPACEURS, SI UTILISÉS, PEUVENT DEMEURER DANS L'ENCART DE MONTÉE À L'AIDE DES VIS TRAVERSANT LES TROUS DE DÉGAGEMENT). POSITIONNER L'ENCART DE MONTÉE SUR LE CONDUIT ET RESSERRER LES VIS DE SERRAGE.

4. RETIRER LE COUVERCLE DU LOGEMENT D'ÉPISURES ET DESSERRER L'ATTACHE DE L'ASSEMBLAGE PIVOTANT. DÉPOSER LE BORD DE L'ATTACHE FIXE SUR LE DESSUS DE LA SURFACE DU COLLIER D'ENCART DE MONTÉE. ACHEMINER LES FILS D'ALIMENTATION DU LUMINAIRE ET DE SECTEUR DANS L'ATTACHE. RATTACHER L'ATTACHE SUR L'ASSEMBLAGE PIVOTANT À L'AIDE DES BOULONS 1/4-20 RETIRÉS PRÉCÉDEMMENT.

5. EFFECTUER LES CONNEXIONS ÉLECTRIQUES. ALIMENTATION DU LUMINAIRE AVEC ALIMENTATION DE SECTEUR, COMMUN À COMMUN, MISE À LA TERRE AVEC MISE À LA TERRE. LE CÂBLAGE DES LUMINAIRES ADDITIONNELS SUR LE MÊME CIRCUIT PEUT ÊTRE INCLUS DANS LE LOGEMENT D'ÉPISURES PIVOTANT.

6. LE LUMINAIRE PEUT ÊTRE ORIENTÉ DANS UN AXE VERTICAL EN DESSERRANT LES BOULONS DE L'ATTACHE ET EN PIVOTANT LE LUMINAIRE TEL QUE DÉSIRÉ. POUR ORIENTER DANS UN AXE HORIZONTAL, DESSERRER LE BOULON AU CENTRE DU COUVERCLE DE MONTAGE PIVOTANT. CHAQUE MARQUE SUR LE COUVERCLE DE MONTAGE INDIQUE 15°. LES DENTS INTERNES VERROUILLENT À CHAQUE 5°. RESSERRER LES BOULONS LORSQUE L'ORIENTATION EST ATTEINTE.

7. RATTACHER LE COUVERCLE DU LOGEMENT D'ÉPISURES AVEC LA VIS RETIRÉE PRÉCÉDEMMENT.

