

Day-Brite

CFI

par @signify

Industriel

FCY Value pour très grande hauteur

15 000 à 29 000 lumens



Le luminaire pour très grande hauteur FCY Value de Day-Brite/CFI procure une combinaison économique de rendement solide et de construction de qualité. Ce produit convient parfaitement à une utilisation dans les plafonds de moyennes à grandes hauteurs dans des applications industrielles, entrepôts, gymnases et magasins à grande surface.



Interrupteur de sélection de TCP

Projet: _____
Emplacement: _____
No de catalogue: _____
Type de luminaire: _____
Lumens: _____ Qté: _____
Notes: _____

Guide pour commander

exemple: FCY15L8CST-UNV-DIM

Série	Lumens ¹	Température de couleur (K)	Tension	Gradation
FCY		8CST -	-	DIM
FCY Value pour très grande hauteur	15L 15 000 lumens 22L 22 000 lumens 29L 29 000 lumens	8CST IRC 80, sélection de température de couleur (4000/5000K)	UNV Tension universelle 120-277V 347 347V	DIM Gradation 0-10V

1. Lumens nominaux émis à une température ambiante de 25°C.

Plusieurs composantes de luminaires tels les réflecteurs, réfracteurs, lentilles, douilles, douilles de lampes et DEL sont faits de plusieurs types de plastique qui peuvent renfermer des aérocontaminants. Si des produits chimiques à base de sulfure, des produits à base de pétrole, des solutions de nettoyage ou autres contaminants se retrouvent dans la zone où le produit est utilisé, veuillez contacter l'usine pour la compatibilité

Accessoires (commander séparément)

- **FCY-PENHGR** Support de suspension accessoire (ajoute 2,5 po à la hauteur)
- **FCY-SBK** Trousse de support en saillie (ajoute 2,5 po à la hauteur)
- **FCY-WG** Écran de fil métallique pour FCY15 et FCY22
- **FCY-WG29** Écran de fil métallique pour FCY29
- **MD360** Capteur de mouvement à installer sur le site



Caractéristiques

- Plaques d'embouts du boîtier faites de métal en feuille moulé sous pression
- Peinture blanche résistante à la corrosion appliquée après la fabrication
- Crochets en V et chaînes de 48 po incluses (jeu de 2) pour installation
- Maintien du flux lumineux jusqu'à 70% (L70) à 50 000 heures
- Plaque d'accès située sur le dessus du boîtier pour faciliter le câblage
- Diffuseur d'acrylique givré procurant une distribution large et un contrôle supérieur de l'éblouissement
- Sélection de TCP sur le site de 4 000K ou 5 000K
- Luminaire couvert par une garantie limitée de 5 ans. Pour l'information complète sur la garantie visiter www.signify.com/warranties
- Homologué cULus pour utilisation dans les endroits mouillés à une température ambiante de -20°C à 45°C
- Les composantes sont conformes à la norme RoHS
- Qualifié DesignLights Consortium. Pour les numéros de catalogue exacts veuillez consulter la liste des produits qualifiés DLC (<http://www.designlights.org/QPL>)



FCY DEL Value pour très grande hauteur

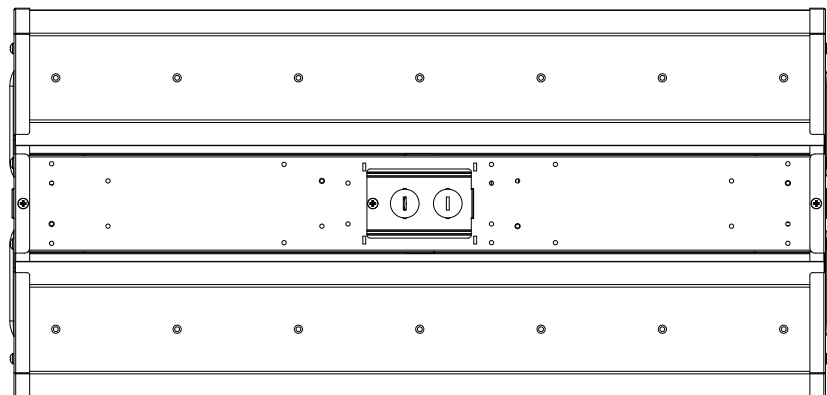
15 000 à 29 000 lumens

Dimensions

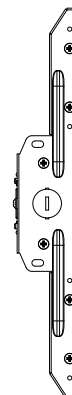
FCY15/22

24-7/8 po
(630mm)

2 po
(49mm)



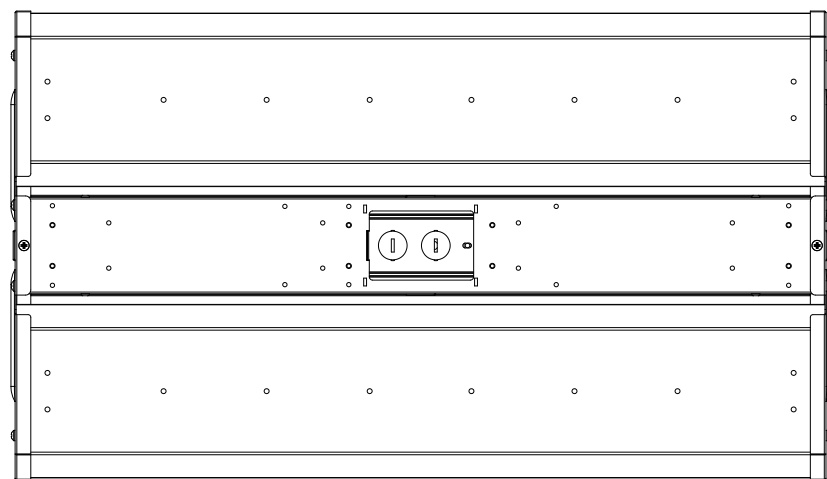
11-7/8 po
(300mm)



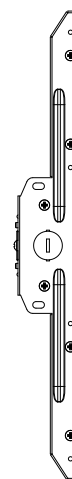
FCY29

24-7/8 po
(630mm)

2 po
(49mm)



14-1/8 po
(360mm)



FCY DEL Value pour très grande hauteur

15 000 à 29 000 lumens

Photométrie

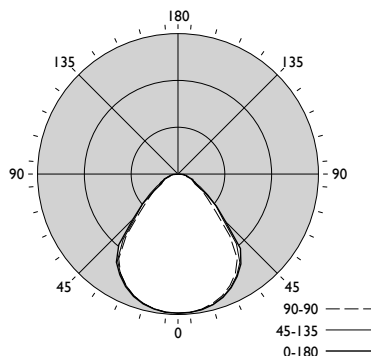
FCY22L8CST-UNV-DIM-4000K

Lumens du luminaire	22169
Efficacité nominale du luminaire (CEL)	135
Puissance totale du luminaire (W)	164.1
Critère d'espacement (0-180)	1.26

	Intensité lumineuse					Flux
	0	45	90	135	180	Lumens
0	10801	10801	10801	10801	10801	10801
5	10775	10779	10779	10758	10770	1024
15	10497	10483	10391	10395	10438	2944
25	9742	9697	9546	9546	9629	4428
35	8514	8373	8019	8186	8344	5061
45	5218	4897	4170	4609	4917	3816
55	2649	2845	2320	2640	2272	2324
65	1295	1308	1474	1211	1288	1371
75	688	859	758	805	644	872
85	420	424	282	362	386	384
90	51	31	8	17	17	

Sommaire flux lumineux zonal			
Zone	Lumens	% luminaire	% lampe
0-30	8399	37.9%	37.9%
0-40	13493	60.9%	60.9%
0-60	19571	88.3%	88.3%
0-90	22169	100.0%	100.0%
0-180	22169	100.0%	100.0%

Luminance moyenne (cd/m²)			
	0	45	90
45	41102	38573	32848
55	25720	27626	22529
65	17063	17236	19427
75	14810	18487	16319
85	26835	27094	17990



Coefficients d'utilisation (%)											
Plafond---	80				70			50			0
	70	50	30	10	70	50	30	50	30	10	0
Murs---	70	50	30	10	70	50	30	50	30	10	0
RCP	0	119	119	119	119	116	116	116	111	111	100
	1	110	106	102	99	108	104	101	100	97	87
	2	102	95	89	84	99	93	88	90	85	76
	3	94	85	78	72	92	84	77	81	75	66
	4	87	77	69	63	85	75	68	73	67	58
	5	81	70	62	56	79	69	61	67	60	52
	6	75	63	55	50	74	63	55	61	54	46
	7	70	58	50	45	69	57	50	56	49	42
	8	66	53	46	40	64	53	45	52	45	38
	9	62	49	42	37	60	49	42	48	41	34
	10	58	46	39	34	57	45	38	44	38	32

Liste des tests photométriques

No de catalogue	Lumens émis	Puiss. à l'entrée (W)	Efficacité
FCY15L8CST-UNV-DIM(4000K)	14 883	107	140
FCY22L8CST-UNV-DIM(4000K)	22 169	164	135
FCY29L8CST-UNV-DIM(4000K)	28 859	213	135



© 2020 Signify Holding. Tous droits réservés. L'information retrouvée dans la présente est sujette à changement sans préavis. Signify ne fait aucune déclaration ni ne donne aucune garantie quant à l'exactitude et à l'exhaustivité des informations fournies dans les présentes et ne serait être tenu responsable de toute mesure prise sur leur fondement. Les informations présentées dans ce document ne constituent pas une offre commerciale et ne font partie d'aucun devis ni contrat, à moins qu'il n'en soit convenu autrement avec Signify.

Signify North America Corporation
200 Franklin Square Drive,
Somerset, NJ 08873
Téléphone 855-486-2216

Signify Canada Ltd.
281 Hillmount Road,
Markham, ON, Canada L6C 2S3
Téléphone 800-668-9008

Toutes les marques déposées appartiennent à Signify Holding et à leurs propriétaires respectifs.