

Day-Brite

CFI

by **Signify**

FBZ Highbay - Pendant Stem Instructions

FBZ Highbays

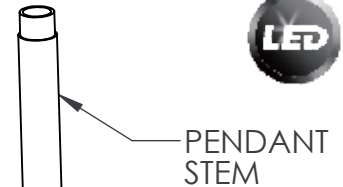
443581598970

5/6/2021

CAUTION: THE INSTALLATION AND SERVICING OF THIS PRODUCT SHOULD BE PERFORMED BY A QUALIFIED ELECTRICIAN OR SERVICE PERSONNEL

ATTENTION : L'INSTALLATION ET L'ENTRETIEN DE CE PRODUIT DOIVENT ÊTRE EFFECTUÉS PAR UN ÉLECTRICIEN OU UN MEMBRE DU PERSONNEL QUALIFIÉ.

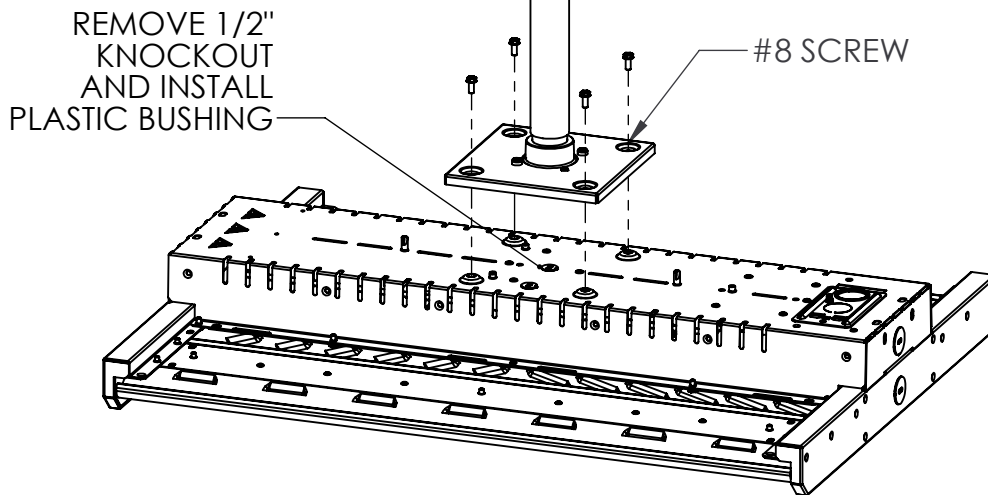
1. Slide sheet metal canopy over pendant stem already attached to the ceiling. The four edge flanges should point downward.
2. Thread cast zinc pendant stem adapter onto pendant stem.
3. Use supplied set screw to lock adapter to stem.
4. Use a #8 screws, supplied, to affix sheet metal canopy to cast zinc adapter.



TWO SCREWS FASTEN
CAST ADAPTER TO CANOPY

CAST PENDANT
STEM ADAPTER

SET SCREW



5. Remove one of the 1/2" knockouts found in the top center of the central driver housing and install the plastic bushing in this hole.
6. Remove lower sheet metal driver compartment cover (see instruction sheet supplied with the FBZ unit).
7. Attach FBZ unit to pendant stem assembly using the remaining four supplied #8 screws. Route AC supply wires into the driver housing while doing this.
8. Make AC wiring connections and reattach lower driver compartment cover.

CAUTION: Electrical luminaires are designed for permanent installation in ordinary (non-hazardous) locations in accordance with the National Electrical Code and all applicable local codes. Do not use in areas of limited ventilation or in high ambient enclosures. The lamp and luminaire operate at high temperatures. Contact with combustible materials can cause fire and personal contact can cause severe burns.

ATTENTION: Ce luminaire a été conçu pour une installation permanente dans un emplacement régulier (non dangereux) et en conformité avec le Code électrique canadien et codes locaux applicables. Ne jamais installer dans un endroit où la ventilation est limitée ou dans des boîtiers où la température ambiante est très élevée. La lampe et le luminaire fonctionnent à des températures élevées, un contact avec des matériaux combustibles peut engendrer un incendie et un contact corporel peut causer de sévères brûlures

Signify

Day-Brite

CFI

by **Signify**

FBZ Highbay - Pendant Stem Instructions

FBZ Highbays

443581598970

5/6/2021

CAUTION: THE INSTALLATION AND SERVICING OF THIS PRODUCT SHOULD BE PERFORMED BY A QUALIFIED ELECTRICIAN OR SERVICE PERSONNEL

ATTENTION : L'INSTALLATION ET L'ENTRETIEN DE CE PRODUIT DOIVENT ÊTRE EFFECTUÉS PAR UN ÉLECTRICIEN OU UN MEMBRE DU PERSONNEL QUALIFIÉ.

1. Auvent en tôle coulissante sur la tige suspendue déjà fixée à le plafond. Les quatre brides de bord doivent pointer vers le bas.
2. Adaptateur de tige de pendentif en zinc coulé fileté sur tige de pendentif.
3. Utilisez la vis de réglage fournie pour verrouiller l'adaptateur à la tige.
4. Utilisez une vis #8, fournie, pour fixer un auvent en tôle sur le zinc coulé adaptateur.



DEUX VIS SE FIXENT
ADAPTATEUR COULÉ
À CANOPY

PENDENTIF COULÉ
ADAPTATEUR STEM

PENDENTIF
TIGE

SET VIS

RETIRER 1/2 »
KNOCK-OUT ET
INSTALLEZ BAGUE
EN PLASTIQUE

#8 VIS

5. Retirez l'un des knockouts 1/2 » situé dans le centre supérieur de l' boîtier central du pilote et installation la bague en plastique dans ce trou.
6. Retirez le pilote de tôle inférieure couvercle de compartiment (voir feuille d'instructions fournie avec le Unité FBZ).
7. Fixez l'unité FBZ à la tige suspendue assemblage à l'aide des quatre autres vis #8 fournies.
8. Itinéraire AC fils d'alimentation dans le boîtier du conducteur tout en faisant cela.
9. Établissez des connexions de câblage CA et reconnecter le pilote inférieur couvercle de compartiment.

CAUTION: Electrical luminaires are designed for permanent installation in ordinary (non-hazardous) locations in accordance with the National Electrical Code and all applicable local codes. Do not use in areas of limited ventilation or in high ambient enclosures. The lamp and luminaire operate at high temperatures. Contact with combustible materials can cause fire and personal contact can cause severe burns.

ATTENTION: Ce luminaire a été conçu pour une installation permanente dans un emplacement régulier (non dangereux) et en conformité avec le Code électrique canadien et codes locaux applicables. Ne jamais installer dans un endroit où la ventilation est limitée ou dans des boîtiers où la température ambiante est très élevée. La lampe et le luminaire fonctionnent à des températures élevées, un contact avec des matériaux combustibles peut engendrer un incendie et un contact corporel peut causer de sévères brûlures

Signify