




Cove QLX Powercore eW

Installation Instructions

INSTRUCTIONS D'INSTALLATION INSTRUCCIONES DE INSTALACIÓN
ISTRUZIONI PER L'INSTALLAZIONE INSTALLATIE-INSTRUCTIES
INSTALLATIONSANWEISUNGEN インストール手順 安装指示

 Must be installed by a qualified electrician in accordance with all national and local electrical and construction codes and regulations.

Doit être installé par un électricien qualifié conformément aux codes et réglementations électriques nationaux et locaux du bâtiment.

La instalación debe realizarla un electricista calificado siguiendo todos los códigos y normativas eléctricas y de construcción, tanto nacionales como locales.


Devono essere installati da un elettricista qualificato in conformità con le norme locali e nazionali vigenti in materia di costruzioni edilizie e installazione di impianti elettrici.

Moet door een gekwalificeerd elektricien overeenkomstig alle nationale en lokale elektrische verordeningen worden geïnstalleerd.

Muss von einem geprüften Elektriker in Übereinstimmung mit allen nationalen und örtlichen elektrischen Codes und Regelungen installiert werden.

国または地域の建築コードおよび規制にすべて従い、資格のある電気技師が設置してください。

必须根据所有国家和地方的电气和施工准则及规范，由符合资格的电工进行安装

 Before installing this product, please visit the product page at www.colorkinetics.com for the latest version of the installation instructions. Due to continuous improvements and innovations, installation instructions may change without notice.

Avant de procéder à l'installation de ce produit, veuillez consulter la page Web du produit à l'adresse www.colorkinetics.com pour obtenir les instructions de montage les plus récentes. En raison des améliorations et innovations sans cesse entreprises, les instructions de montage peuvent être modifiées sans préavis.

Antes de instalar este producto, visite la página del producto en www.colorkinetics.com para consultar la última versión de las instrucciones de instalación. Debido a las continuas mejoras e innovaciones, las instrucciones de instalación pueden cambiar sin previo aviso.

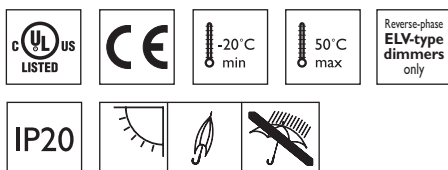
Prima di installare il prodotto, visitare la pagina relativa all'indirizzo www.colorkinetics.com per la versione più recente delle istruzioni d'installazione. Grazie ai miglioramenti e alle innovazioni continue, le istruzioni sono soggette a modifiche senza preavviso.

Ga voordat u dit product installeert, eerst naar de productpagina op www.colorkinetics.com voor de meeste recente versie van de installatie-instructies. Vanwege voortdurende verbeteringen en innovaties kunnen de installatie-instructies zonder bericht gewijzigd worden.

Besuchen Sie vor der Installation des Produkts bitte die Produktseite unter www.colorkinetics.com, um die aktuellen Installationsanweisungen herunterzuladen. Aufgrund kontinuierlicher Verbesserungen und Innovationen können die Installationsanweisungen ohne Vorankündigung geändert werden.

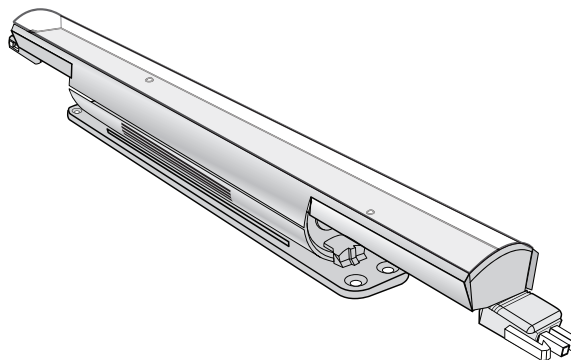
この製品を設置する前に、www.colorkinetics.com の製品ページにアクセスして、最新の設置手順を確認してください。改善・改良を継続的に行っているため、取り付け手順が予告なく変更されることがあります。

安装该产品之前，请先访问产品页面 www.colorkinetics.com 以获取最新版的安装说明。由于在不断地改进和创新，安装说明可能会有所改动，恕不另行通知。



1 Confirm all components received.

Confirmez la réception de l'intégralité des composants
Compruebe si ha recibido todos los componentes
Confermare tutti i componenti ricevuti
Controleer alle ontvangen componenten
Bestätigen Sie, dass Sie alle Bestandteile erhalten haben
すべてのコンポーネントが揃っていることを確認します。
确认收到了所有部件



 Important Surge Protection Requirement: www.colorkinetics.com/KB/surge-protection

2 Verify the electrical plan and all necessary surge protection requirements.

Vérifiez le plan électrique et toutes les exigences nécessaires en matière de protection contre les surtensions.
Verifique el plan eléctrico y todos los requisitos necesarios de protección contra sobretensiones.
Verificare il piano elettrico e tutti i requisiti di protezione da sovratensioni necessari.
Controleer het elektrisch schema en de gestelde eisen aan de overspanningsbeveiliging.
Überprüfen Sie den Elektroplan und alle erforderlichen Überspannungsschutzanforderungen.
配線及び必要なサージプロテクションを確認してください
确认电路布置图，并确保其满足必要的电涌保护要求。

 Configuration Calculator: www.colorkinetics.com/support/install_tool

Calculates the number of luminaires each circuit can support based on: model of luminaires, line voltage, circuit load, and cable lengths.

Calcule le nombre d'appareils que chaque circuit peut prendre en charge en fonction des éléments suivants : modèle de l'appareil, tension secteur, charge d'une ligne et longueurs des câbles.

Calcular la cantidad de apliques que cada circuito puede admitir según: el modelo de aplico, la tensión de línea, la carga del circuito y las longitudes de cable.

Calcolare il numero di gruppi di illuminazione che possono essere supportati da ogni circuito sulla base dei seguenti parametri: modello del gruppo di illuminazione, voltaggio della linea, carico del circuito e lunghezza dei cavi

Bereken het aantal bevestigingen dat ieder circuit kan ondersteunen gebaseerd op: bevestigingsmodel, lijnspanning, circuitlading en kabellengtes.

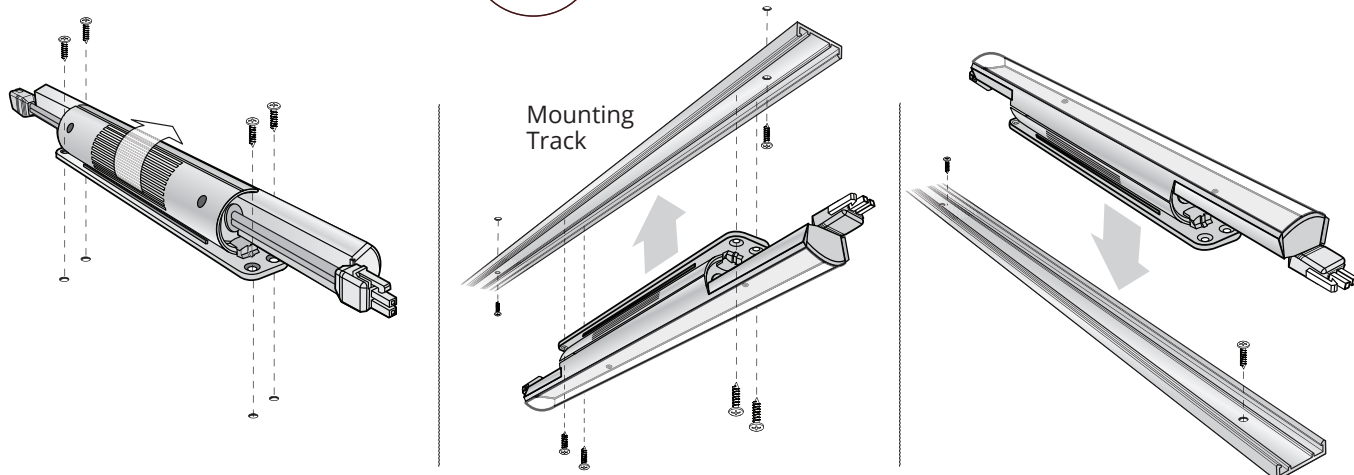
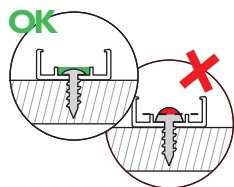
Berechnet die Anzahl der Beleuchtungseinheiten, die jede Schaltung unterstützen kann, auf Basis von: Modell der Beleuchtungseinheit, Spannung, Belastung der Schaltung, Kabellängen.

各回線でサポートできる器具数を器具のモデル、線間電圧、回線負荷、およびケーブル長に基づいて算出します

计算每个电路上可安装的灯具数量，计算依据是：灯具型号、线路电压、电路负荷和电线长度。

3 Mounting Options

Options de montage
Opciones de montaje
Opzioni di montaggio
Montage-opties
Befestigungsmöglichkeiten
取り付けオプション
安装方案



⚠ When luminaire is mounted hanging or vertical, even in a track, attach with screws through to substrate or wall.

Si l'appareil est monté suspendu ou verticalement, même dans un rail, fixez-le avec des vis enfoncées dans le substrat ou le mur.

Cuando el aplique se monte colgando o vertical, e incluso en una pista, sujételo con tornillos al soporte o la pared.

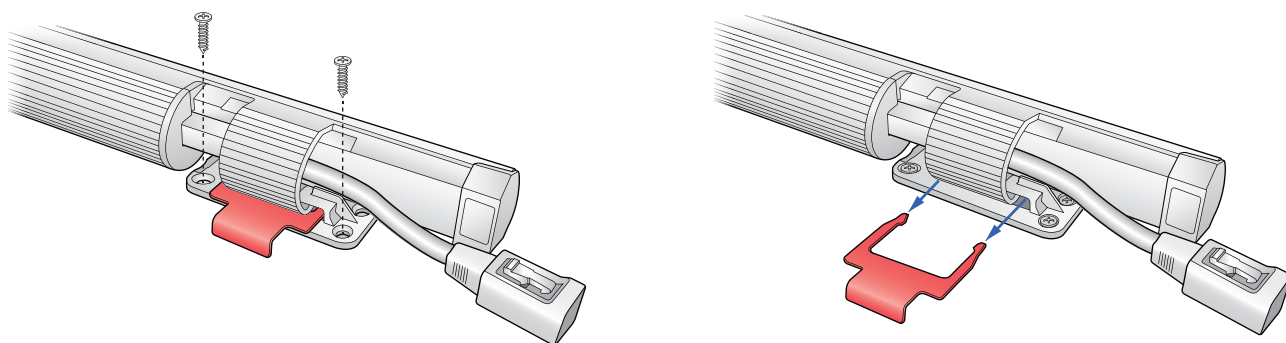
Quando il gruppo di illuminazione è appeso o montato in posizione verticale, o anche su guida, fissarlo al supporto o alla parete per mezzo di viti.

Verbind het armatuur wanneer het horizontaal of verticaal is gemonteerd met schroeven aan de onderlaag of muur, ook wanneer het aan rails is verbonden.

Wenn der Beleuchtungskörper hängend oder senkrecht montiert wird, schrauben Sie ihn am Untergrund oder an der Wand fest, auch wenn der Beleuchtungskörper an einer Schiene montiert ist.

器具をつり下げる場合や垂直に設置する場合（レールに取り付ける場合でも）、ネジを使って基板や壁に取り付けます。

如需悬挂或垂直安装灯具（即使安装在轨道中），请用螺丝将其安装至基板或墙壁。



4 Make sure power is OFF

Assurez-vous que l'alimentation est coupée Asegúrese de que la alimentación eléctrica esté desconectada

Assicurarsi che l'alimentazione sia disattivata Zorg dat de voeding is uitgeschakeld

Vergewissern Sie sich, dass die Stromzufuhr ABGESCHALTET ist

電源が OFF であることを確認します 确保电源关闭

5 Connect luminaires

Branchez les appareils
Conecte las lámparas
Collegare i gruppi di illuminazione
Montageverbindungen
Schließen Sie die Beleuchtungskörper an
器具の接続
连接灯具

! Press both connectors together until there is an audible click.

Serrez les deux connecteurs l'un sur l'autre jusqu'à entendre un clic audible.

Presione los dos conectores hasta que oiga un clic.

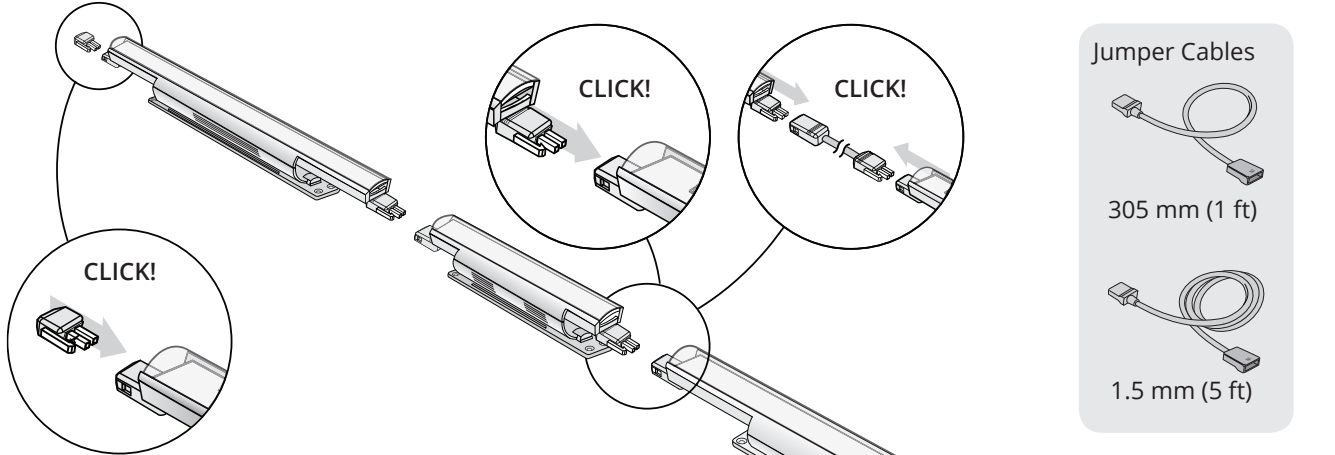
Premere entrambi i connettori contemporaneamente finché non si avverte un clic.

Druk beide connectoren samen totdat er een klik hoorbaar is.

Drücken Sie beide Stecker ineinander, bis sie mit hörbarem Klicken einrasten.

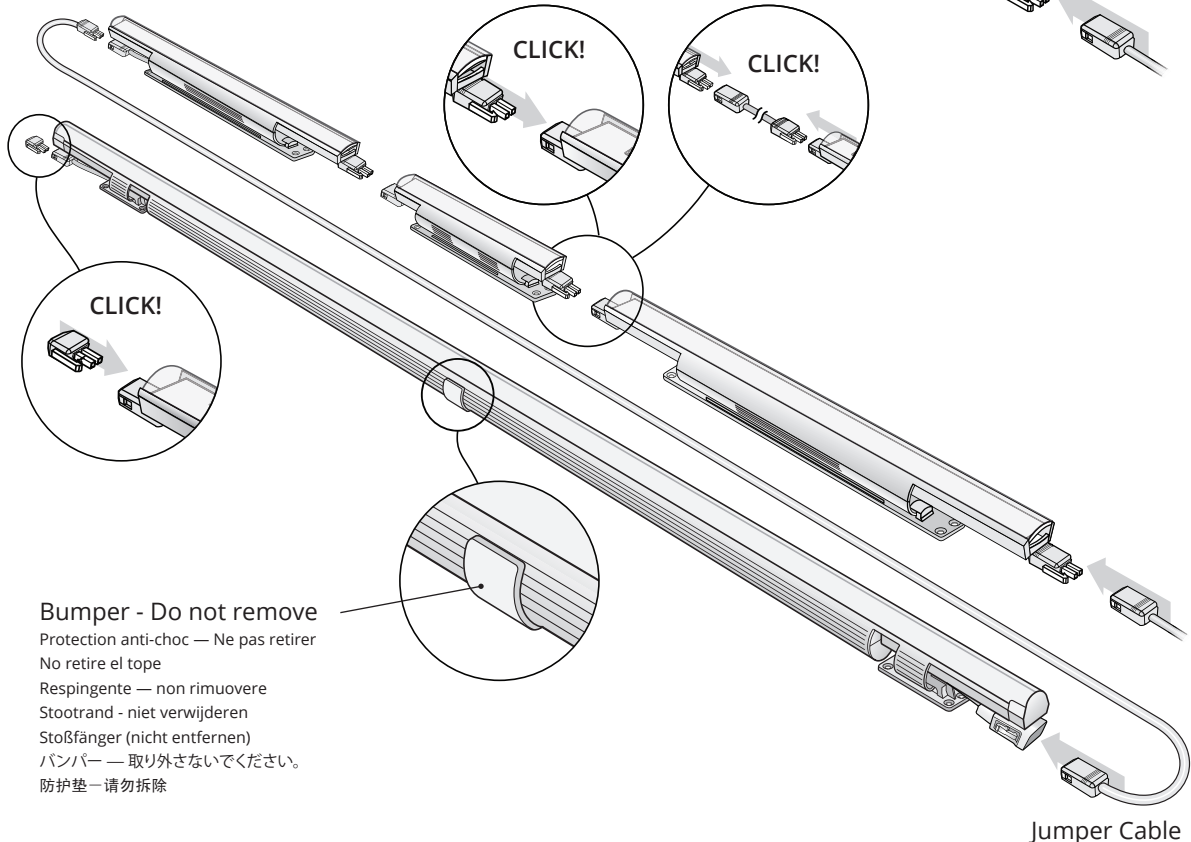
両方のコネクタをカチッと音がるまで押しつけてください。

同时按住接头，直至发出咔嚓声。



6 Attach Terminator

Fixez le terminateur
Attach Terminator
Adjuntar terminación
Fissare il terminatore
Terminator bevestigen
ターミネータ取り付け
连接端接器



Bumper - Do not remove

Protection anti-choc — Ne pas retirer

No retire el tope

Respingente — non rimuovere

Stootrand - niet verwijderen

Stoßfänger (nicht entfernen)

バンパー — 取り外さないでください。

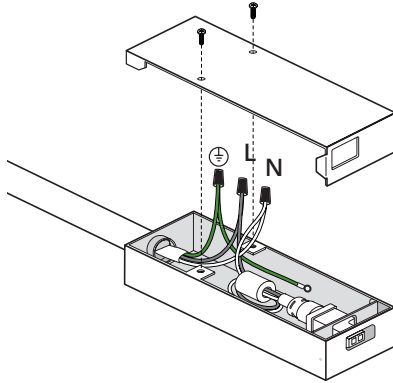
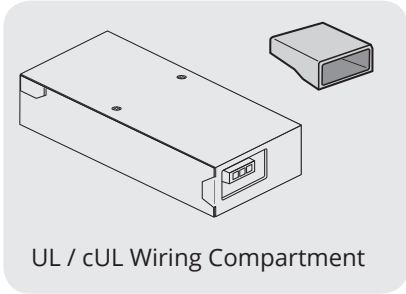
防护垫 — 请勿拆除

7 Connect the Leader Cable

Branchez le câble principal Enchufe el cable de alimentación eléctrica principal Collegare il cavo pilota Sluit de geleidekabel aan
 Schließen Sie das Masterkabel an リーダーケーブルを接続します 连接引线电缆

Permanent Installations

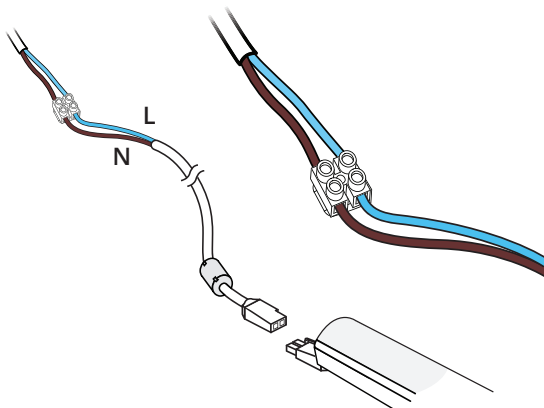
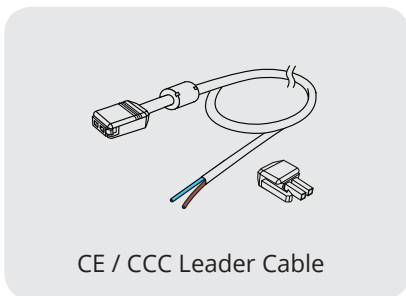
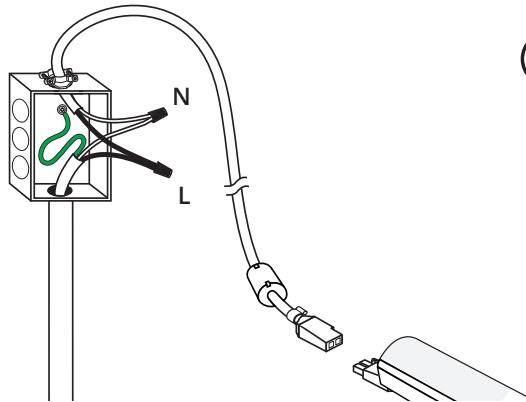
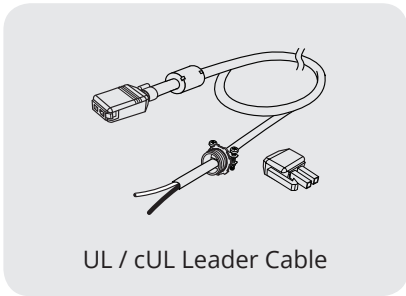
Installation permanente Instalación permanente Installazione permanente Permanente installatie Feste Installation 固定設置 永久式安装



L Line Voltage
 Tension de secteur
 Tensión de línea
 Tensione di linea
 Netspanning
 Netzspannung
 線間電圧
 线路电压

N Neutral
 Neutre
 Neutro
 Neutro
 Neutraal
 Neutral
 中性線
 零线

⊕ Ground
 Terre
 Toma de tierra
 Terra
 Aarde
 Masse
 アース
 接地

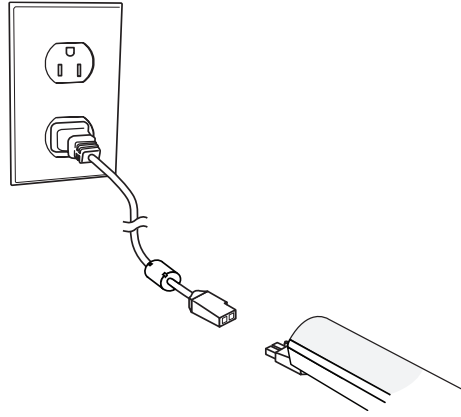
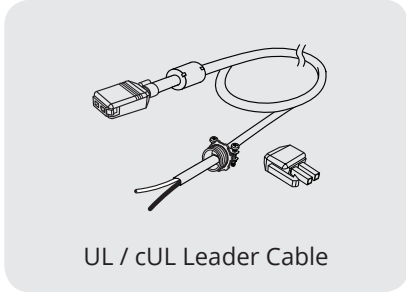


8 Connect the Leader Cable

Branchez le câble principal Enchufe el cable de alimentación eléctrica principal Collegare il cavo pilota Sluit de geleidekabel aan
Schließen Sie das Masterkabel an リーダーケーブルを接続します 连接引线电缆

Portable Installation

Installation amovible Instalación portátil Installazione portatile Draagbare installatie
Tragbare Installation ポータブル設置 便携式安装



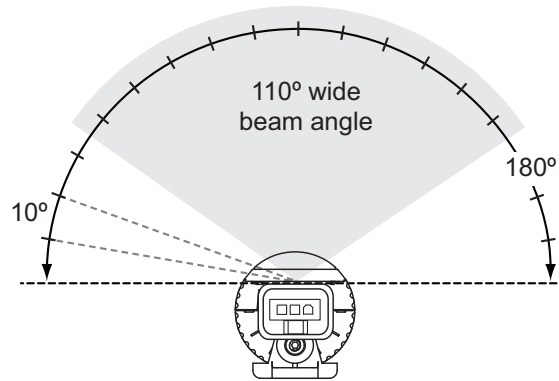
9 Turn the power ON

Rétablissez le courant Encienda la alimentación eléctrica Attivare l'alimentazione Schakel de voeding in
Schalten Sie die Stromzufuhr EIN 電源を ON にします 打开电源

10 Aim the luminaires

Ajustez l'orientation des appareils d'éclairage
Oriente las lámparas
Orientare i gruppi di illuminazione
Richt de armaturen
Richten Sie die Beleuchtungskörper aus
フィクスチャの方向を調整します
对准灯具

⚠ Do not look into beam.
Ne regardez pas dans le faisceau
No mire directamente el rayo de luz
Non fissare il fascio di luce
Kijk niet in de lichtbundel
Nicht in den Strahl blicken
ビームが目に入らないよう注意してください
切勿直视光束



⚠ Ensure that main power supply is off before installing or wiring a luminaire.

Assurez-vous que l'alimentation principale est coupée avant d'installer ou de câbler un appareil d'éclairage.

Antes de instalar o cablear una lámpara, asegúrese de que la alimentación eléctrica esté desconectada.

Accertarsi che la tensione di rete principale sia disattivata prima di installare o cablare un gruppo di illuminazione.

Zorg dat de stroomvoorziening is uitgeschakeld voordat u een armatuur installeert of bedrading aanbrengt.

Vergewissern Sie sich, dass die Stromzufuhr unterbrochen ist, bevor Sie einen Beleuchtungskörper installieren oder ans Stromnetz anschließen.

フィクスチャを設置または配線する前に、主電源がオフであることを確認してください。

对灯具进行安装或接线前，需确保主电源已关闭。

⚠ Do not attempt to install or use a luminaire until you read and understand the installation instructions and safety labels.

Assurez-vous d'avoir lu et compris les instructions d'installation et les autocollants de sécurité avant d'installer ou d'utiliser un appareil d'éclairage.

No intente instalar o utilizar una lámpara sin previamente haber leído y comprendido las instrucciones de instalación y las etiquetas de seguridad

Non provare a installare o utilizzare un gruppo di illuminazione se non sono state lette e comprese le istruzioni per l'installazione e le etichette di sicurezza.

Probeer geen armaturen aan te brengen of te gebruiken voordat u de plaatsingsinstructies en veiligheidslabels hebt gelezen en begrijpt.

Installieren oder verwenden Sie einen Beleuchtungskörper erst, nachdem Sie die Installationsanweisungen und Sicherheitsetiketten gelesen haben.

置手順と安全ラベルを読み理解してから、フィクスチャの設置または使用を始めてください。

阅读并理解安装说明和安全标签之前，切勿试图安装或使用灯

⚠ Do not use a luminaire if the lens, housing, or power cables are damaged.

N'utilisez pas un appareil d'éclairage si la lentille, le boîtier ou les câbles d'alimentation sont endommagés.

No utilice una lámpara que presente daños en el cristal o plástico, estructura o en los cables de alimentación eléctrica.

Non utilizzare un gruppo di illuminazione se il gruppo ottico, l'alloggiamento o i cavi di alimentazione sono danneggiati.

Gebruik een armatuur niet indien de lens, behuizing of voedingkabels zijn beschadigd.

Verwenden Sie den Beleuchtungskörper nicht, wenn das Lampenglas, Gehäuse oder ein Netzkabel beschädigt ist.

レンズ、ハウジング、または電源ケーブルが損傷している場合は、フィクスチャを使用しないでください。

如果灯镜片、灯壳或电线受损，切勿使用产品。

⚠ Luminaires have line voltage risk of shock and no user serviceable parts. Do not attempt to open them.

La tension composée des appareils d'éclairage présente un risque de choc électrique et les pièces ne sont pas réparables par l'utilisateur. Ne tentez pas de les ouvrir.

Al manipular las lámparas existe riesgo de descarga eléctrica. Las lámparas no contienen piezas que puedan ser reparadas por el usuario. No intente abrirlas.

I gruppi di illuminazione presentano rischi di scosse elettriche e non contengono componenti sostituibili dall'utente. Non aprirli.

Bij armaturen is een risico op schokken door lijnspanning aanwezig en armaturen bevatten geen onderdelen die door de gebruiker kunnen worden onderhouden. Probeer armaturen niet open te maken.

Die elektrischen Leiter der Beleuchtungskörper können einen Stromschlag verursachen, und die Beleuchtungskörper enthalten keine vom Benutzer wartbaren Teile. Versuchen Sie nicht, einen Beleuchtungskörper zu öffnen.

フィクスチャには、感電の危険がある電流が流れており、ユーザーが保守できる部品はありません。フィクスチャを開けようとししないでください。

灯具存在线电压电击的危险，且无用户可修理的部件。切勿试图打开产品。

⚠ Do not use a luminaire for any voltage for which it is not rated. Do not exceed the specified voltage and current input for any luminaire.

N'utilisez pas un appareil d'éclairage sous une tension autre que la tension nominale. Ne dépassez jamais la tension et la consommation de courant spécifiées pour un appareil d'éclairage.

No conecte la lámpara a un voltaje distinto al especificado. No sobrepase el voltaje o la corriente eléctrica especificados en ninguna de las lámparas.

Non utilizzare un gruppo di illuminazione su una rete elettrica non classificata. Non superare la tensione e la corrente di ingresso specificate per il gruppo di illuminazione.

Gebruik een armatuur niet bij een spanning waarvoor deze niet is bestemd. De opgegeven spannings- en stroomwaarden mogen voor een armatuur niet worden overschreden.

Verwenden Sie den Beleuchtungskörper nicht bei Stromspannungen, für die der Beleuchtungskörper nicht bestimmt ist. Die für einen Beleuchtungskörper angegebene Spannung und der angegebene Eingangsstrom dürfen nicht überschritten werden.

規定以外の電圧でフィクスチャを使用しないでください。フィクスチャに供給される電圧および電流が、指定された値を超えないようにしてください。

切勿在任何非额定电压的情况下，使用产品。切勿超出灯具规定的电压与输入电流。

⚠ Do not hot swap luminaires. Ensure that power to the series is off before connecting or disconnecting individual luminaires.

Ne remplacez pas les appareils d'éclairage à chaud. Assurez-vous que l'alimentation série est coupée avant de brancher ou de débrancher chaque appareil d'éclairage.

No sustituya lámparas mientras estén calientes. Asegúrese de que la alimentación eléctrica de toda la serie de lámparas esté desconectada antes de conectar o desconectar una lámpara individual.

Non sostituire a caldo i gruppi di illuminazione. Accertarsi che l'alimentazione in serie sia disattivata prima di collegare o scollegare i singoli gruppi di illuminazione.

Vervang een armatuur niet terwijl deze aan is. Zorg dat de voeding naar de reeks is uitgeschakeld voordat u afzonderlijke armaturen aansluit of loskoppelt.

Tauschen Sie einen Beleuchtungskörper nicht im eingeschalteten Zustand aus. Vergewissern Sie sich, dass die Stromzufuhr zu einer Serie von Beleuchtungskörpern unterbrochen ist, bevor Sie einzelne Beleuchtungskörper anschließen oder vom Stromnetz trennen.

電源を入れたままフィクスチャを交換しないでください。個々のフィクスチャを接続または取り外す前に、直列フィクスチャへの電源がオフであることを確認してください。

切勿热插拔产品。连接或断开单个灯具之前，必须确保供该系列之电源已关闭。

⚠ Press both connectors together until there is an audible click.

Serrez les deux connecteurs l'un sur l'autre jusqu'à entendre un clic audible.

Presione los dos conectores hasta que oiga un clic.

Premere entrambi i connettori contemporaneamente finché non si avverte un clic.

Druk beide connectoren samen totdat er een klik hoorbaar is.

Drücken Sie beide Stecker ineinander, bis sie mit hörbarem Klicken einrasten.

両方のコネクタをカチッと音がするまで押しつけてください。⚠ This device complies with Part 15 of the FCC Rules. Operation is subject to the following two conditions: 1) This device may not cause harmful interference. 2) This device must accept any interference received, including interference that may cause undesired operation.

⚠ This Class B digital apparatus complies with Canadian ICES-003. Cet appareil numérique de la classe B est conforme à la norme NMB-003 du Canada.

⚠ This device complies with Part 15 of the FCC Rules. Operation is subject to the following two conditions: (1) this device may not cause harmful interference, and (2) this device must accept any interference received, including interference that may cause undesired operation.

These limits are designed to provide reasonable protection against harmful interference in a residential installation. This equipment generates, uses and can radiate radio frequency energy and, if not installed and used in accordance with the instructions, may cause harmful interference to radio communications. However, there is no guarantee that interference will not occur in a particular installation. If this equipment does cause harmful interference to radio or television reception, which can be determined by turning the equipment off and on, the user is encouraged to try to correct the interference by one or more of the following measures:

- Reorient or relocate the receiving antenna.
- Increase the separation between the equipment and receiver.
- Connect the equipment into an outlet on a circuit different from that to which the receiver is connected.
- Consult the dealer or an experienced radio/TV technician for help

⚠ 220-240 V eW Cove QLX Powercore 6 in 2.7 W luminaire: 220 V 条件下功率因数 ≥ 0.8 , 最大电流 15 mA.

220-240 V eW Cove QLX Powercore 6 in 3.5 W luminaire: 220 V 条件下功率因数 ≥ 0.8 , 最大电流 18 mA.

220-240V eW Cove QLX Powercore 12 in 4.2 W luminaire: 220 V 条件下功率因数 ≥ 0.85 , 最大电流 20 mA.

220-240 V eW Cove QLX Powercore 12 in 5.5 W luminaire: 220 V 条件下功率因数 ≥ 0.85 , 最大电流 26 mA.

220-240 V eW Cove QLX Powercore 48 in 15 W luminaire: 220 V 条件下功率因数 ≥ 0.9 , 最大电流 80 mA.

220-240V eW Cove QLX Powercore 48 in 19 W luminaire: 220 V 条件下功率因数 ≥ 0.9 , 最大电流 100 mA.

⚠ Use reverse-phase (trailing-edge) ELV-type dimmers only. Refer to dimmer manufacturer for information on the compatibility of specific dimmer / luminaire combinations. Test all dimmer / luminaire combinations prior to permanent installation. Refer to www.colorkinetics.com/support/appnotes/ for further information and warnings.

