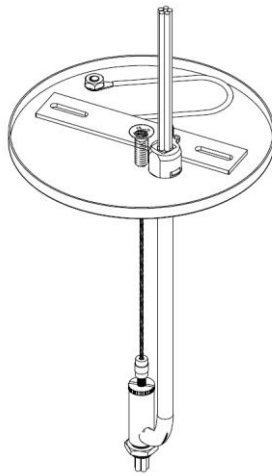


**PHILIPS  
LIGHTOLIER**

**Downlighting**

Calculite LED Gen 3  
Cylinders  
(Pendant – Cable Kit)



**IS-CACK10XX**

**Read and understand these instructions  
Before installing luminaire (fixture).**

This luminaire is intended for installation in accordance with the National Electrical Code and local regulations. To assure full compliance with local codes and regulations, check with your local electrical inspector before installation. To prevent electrical shock, turn off electricity at fuse box before proceeding. Allow fixture to cool before handling.

**Retain these instructions for maintenance reference**

**Installation for**

- CACK10BK
- CACK10WH

**Caution (RISK OF FIRE)**

Use only with LED light engines and reflector trims provided by Philips Lightolier. Use of other manufacturers trims may void the Underwriters Laboratories listing and could constitute a fire hazard.

**Instructions for Cable Suspension Kit (CACK10XX)**

**Step 1**

**Preparation:** Install J-Box (not supplied) flush with ceiling. Install Crossbar with 2 mounting screws (not supplied) (Fig. A). Insert Cable into Cable Coupler (Fig. B) and attach Cable Coupler to the Stud on the Crossbar (Fig. A) "Sandwiching" the Canopy between the Coupler and Ceiling (Fig. B). Attach Cover Ground Wire.

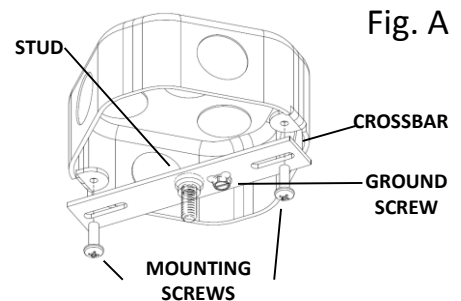


Fig. A

**Step 2**

**Install:** Thread Gripper into the top of the Power Feed Tube and mount on top of Luminaire using the supplied Hex Nut to secure (Fig. C).

**CAUTION:**  
**\*ASSEMBLY IS RATED FOR 50 LBS.  
STATIC LOADS ONLY  
(NO DYNAMIC OR MOVING LOADS)**

**WARNING:**  
**NOT FOR CHEMICAL OR POOL  
CORROSIVE ENVIORNMENTS**

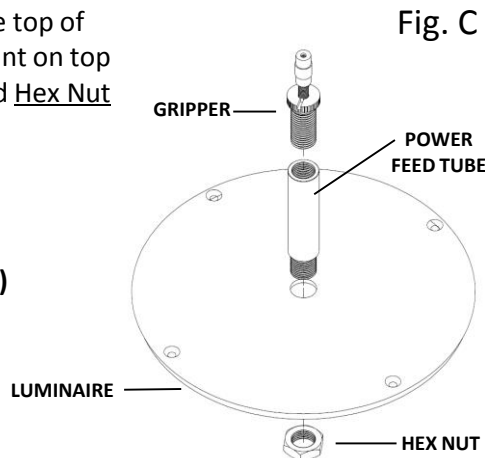


Fig. C

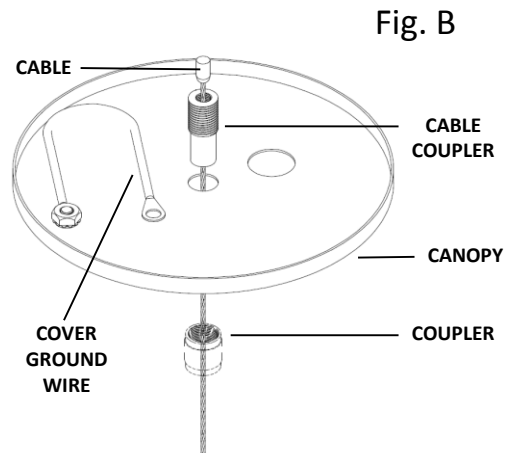


Fig. B

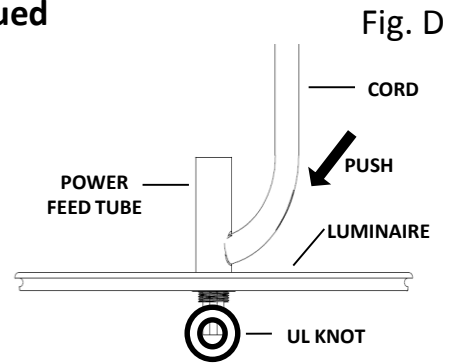
# IS-CAACK10XX

## Calculite LED Gen 3 Cylinders (Pendant – Cable Kit)

### Instructions for Cable Suspension Kit (CAACK10XX) Continued

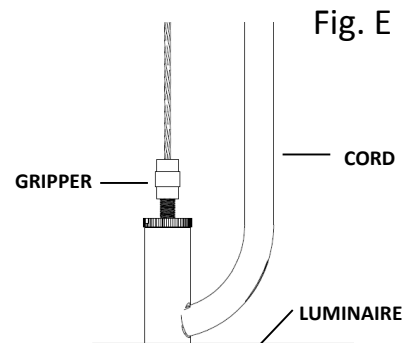
#### Step 3

**Wire In:** Wire Cord through the side of the Power Feed Tube and use a UL Knot (Overhand Knot) to prevent pull out inside Luminaire. Wire to supply leads. Wire neutral supply lead to white wire, hot supply lead to black wire, and bare copper and/or green wire must be connected to supply ground. Use wire nuts supplied. For 0-10V dimming, or digital dimming: wire purple & gray leads to appropriate control wires. (Fig. D) Place all electrical connections in Cylinder. Align cylinder Back Cover bolt pattern and use the supplied Cover Screws to secure fixture.



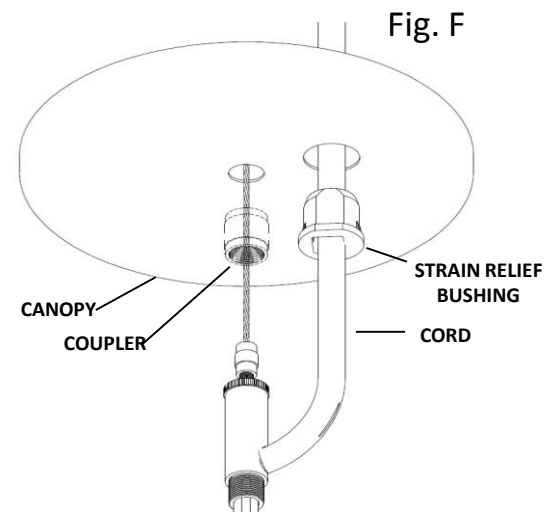
#### Step 4

**Install Luminaire:** Pick up Luminaire and insert Cable end into the Gripper and adjust to the desired height for the fixture. (Fig. E)



#### Step 5

**Wire In - Canopy:** Cut and strip Cord to desired length allowing 6" into the Canopy. Use the Strain Relief Bushing around the Cord. Remove Canopy with the outer Coupler and insert Cord. (Fig. F) Wire to supply leads. Wire neutral supply lead to white wire, hot supply lead to black wire, and bare copper and/or green wire must be connected to supply ground. Use wire nuts (local hardware item). For 0-10V dimming, or digital dimming: wire purple & gray leads to appropriate control wires.



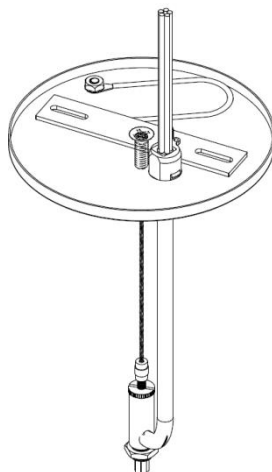
Push the Canopy up and retighten the Coupler up on the Canopy to ceiling. (Fig. F)



**PHILIPS  
LIGHTOLIER**

Éclairage vers le bas

Cylindres Calculite  
DEL gen 3  
(Pendant – Kit de câble)



**IS-CACK10XX**

Lire et comprendre les instructions suivantes avant d'installer le luminaire (appareil).

Ce luminaire est conçu pour une installation conforme au Code national de l'électricité et aux règlements locaux. Pour assurer la conformité aux codes et règlements locaux, consultez l'inspecteur en électricité de votre région avant l'installation. Afin d'empêcher une décharge électrique, coupez l'électricité au boîtier de fusibles avant de procéder. Laissez refroidir l'appareil avant de le manipuler.

Conservez ces instructions aux fins de référence en cas de maintenance

### Installation de

- CACK10BK
- CACK10WH

### Attention (RISQUE D'INCENDIE)

Utilisez uniquement un réflecteur et des générateurs de lumière DEL Garnitures fournies par Philips Lightolier. L'utilisation d'autres garnitures fournies par d'autres fabricants peut entraîner l'annulation de l'inscription au Underwriters Laboratories et pourrait constituer un risque d'incendie.

## Instructions pour le kit de suspension de câbles (CACK10XX)

### Étape 1

**Préparation :** Installez le boîtier de jonction (non fourni) de manière à ce qu'il soit à fleur avec le plafond. Installez la barre transversale à l'aide de 2 vis de fixation (non fournies) (Fig. A). Insérez le câble dans le coupleur de câble (Fig. B) et fixez le coupleur de câble à l'écrou sur la barre transversale (Fig. A) en mettant au milieu la monture entre le coupleur et le plafond (Fig. B).

### Étape 2

**Installation :** Enflez la pince en haut du conduit d'alimentation PF 1/8 et montez-la en haut du luminaire en utilisant l'écrou hexagonal dans l'installation (Fig. C).

**\*L'ASSEMBLAGE EST ÉVALUÉ POUR DES CHARGES STATIQUES DE 22,6 KG UNIQUEMENT (AUCUNE CHARGE DYNAMIQUE NI MOBILE)**

**NON DESTINÉS AUX PRODUITS CHIMIQUES NI AUX ENVIRONNEMENTS CORROSIFS DES PISCINES**

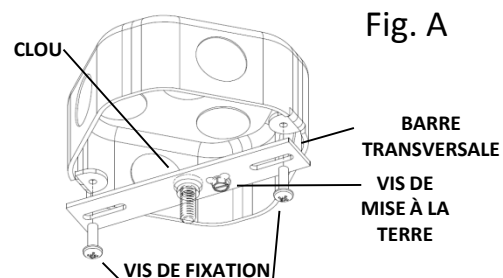


Fig. A

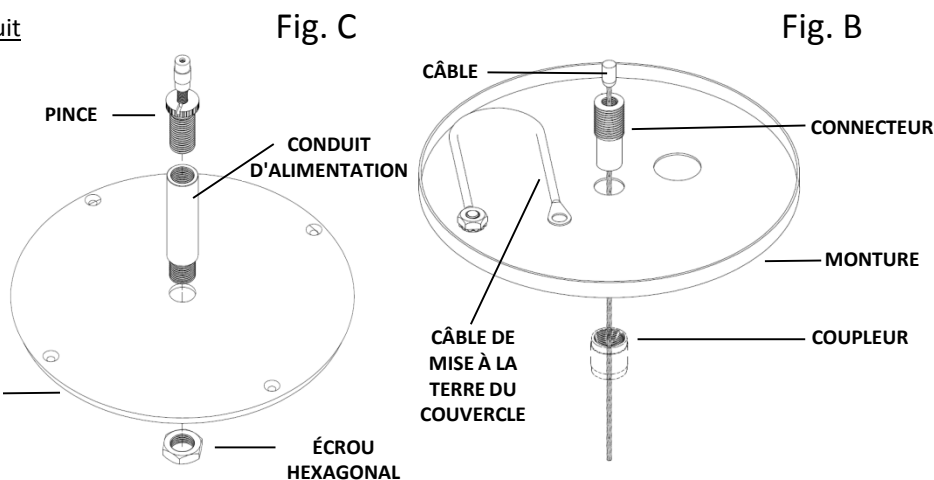


Fig. C

Fig. B

# IS-CACK10XX

## Cylindres calculite DEL Gen 3 (Pendant – Kit de câble)

### Instructions pour le kit de suspension de câbles (CACK10XX) suite

#### Étape 3

**Entrée du fil :** Passez le cordon par le côté du conduit d'alimentation et utilisez un nœud UL (nœud simple) pour éviter l'entrée du cordon à l'intérieur du luminaire. Fil relié aux câbles d'alimentation. Le câble d'alimentation neutre du fil relié au fil blanc, le fil d'alimentation sous tension relié au fil noir et le fil vert et/ou en cuivre nu doivent être branchés sur le conducteur de terre. Utilisez les serre-fils fournis. Pour un gradateur de 0-10 V ou un gradateur numérique : fil violet et câbles gris reliés aux câbles de commande appropriés. (Fig. D) Mettez toutes les connexions électriques dans le cylindre. Alignez les boulons du couvercle arrière du cylindre, puis utilisez les vis de couvercle fournies pour fixer le luminaire.

#### Étape 4

**Installation du luminaire :** Soulevez le luminaire et insérez l'extrémité du câble dans la pince et réglez selon la hauteur désirée du luminaire. (Fig. E)

#### Étape 5

**Entrée du fil – Monture :** Coupez et dénudez le cordon selon la longueur souhaitée laissant 15 cm de longueur à l'intérieur de la monture. Utilisez la bague anti-tirage autour du cordon. Démontez la monture ainsi que le coupleur externe et insérez le cordon. (Fig. F) Fil relié aux câbles d'alimentation. Le câble d'alimentation neutre du fil relié au fil blanc, le fil d'alimentation sous tension relié au fil noir et le fil vert et/ou en cuivre nu doivent être branchés sur le conducteur de terre. Utilisez les capuchons de connexion (article de quincaillerie local). Pour un gradateur de 0-10 V ou un gradateur numérique : fil violet et câbles gris reliés aux câbles de commande appropriés.

Soulevez la monture et resserrez le coupleur sur la monture au plafond. (Fig. F)

