

# Day-Brite

## CFI

par @signify

Linéaire

NWL enveloppant

4 pi



Le luminaire DEL enveloppant NWL de Day-Brite/CFI est économique, installé en saillie et procure un éclairage général dans les applications commerciales. La forme élégante et la lentille givrée créent une allure visuelle attrayante. Le capteur de présence intégré et le flux lumineux à sélection de température de couleur contribuent à l'obtention d'une polyvalence complète.

Projet: \_\_\_\_\_  
Emplacement: \_\_\_\_\_  
No de catalogue: \_\_\_\_\_  
Type de luminaire: \_\_\_\_\_  
Lampes: \_\_\_\_\_ Qté: \_\_\_\_\_  
Notes: \_\_\_\_\_

### Guide pour commander

exemple : NWL440L8CST-UNV-DIM-OCC

Série	Longueur (nominale)	Lumens <sup>1</sup> (nominiaux)	Couleur	Tension	Pilote	Options
<input type="text" value="NWL"/>	<input type="text" value="OCC"/>	<input type="text" value="40L"/>	<input type="text" value="8CST"/> -	<input type="text" value="UNV"/> -	<input type="text" value="DIM"/> -	<input type="text" value="OCC"/>
NWL DEL enveloppant	4 Longueur de 4 pi	40L 4 000 lumens	8CST IRC de 80, sélection de température de couleur (3000/35000/4000K)	UNV Tension universelle 120/277V	DIM Gradation 0-10V	OCC Capteur de présence

### Notes en bas de page

1 Lumens nominaux émis à une température ambiante de 25°C.

### Notes générales

- Toutes les options sont installées à l'usine
- Certaines composantes du luminaire comme les réflecteurs, réfracteurs, lentilles, douilles, porte-lampes et DEL sont faites de différents types de plastique qui peuvent être affectées par la présence de contaminants. Si des solutions de soufre, de pétrole, de solutions de nettoyage ou tout autre contaminant, sont présents dans la zone d'exploitation, veuillez contacter l'usine pour en vérifier la compatibilité



# NWL DEL enveloppant

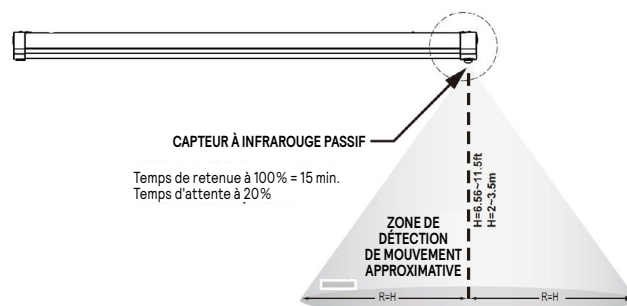
4 pi

## Caractéristiques

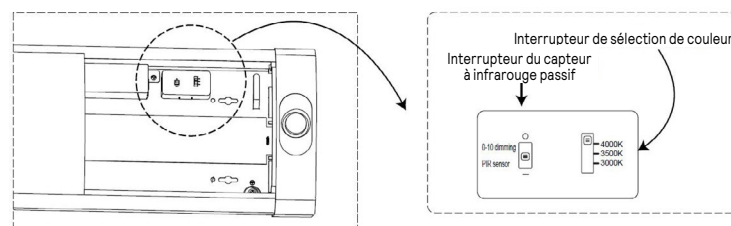
- Boîtier de polycarbonate blanc pour assurer la durabilité
- Lentille de polycarbonate givré pour un éclairage à faible éblouissement
- Pièces de fixation pour montage en saillie incluses
- Installation facile avec trous dans le boîtier
- Interconnexion d'alimentation (autant affleurante et avec câble de 12 po) incluse pour relier les luminaires si désiré
- Le nombre maximal de luminaires reliés ensemble est de 8
- Capteur de présence à radiomètre infrarouge de précision intégré avec délai d'attente de 15 minutes de 100% à 20%. Diamètre de captation évalué à environ 2x la hauteur de montage du luminaire. Interrupteur marche/arrêt intégré pour activer le capteur. Réglage par défaut en usine du capteur est arrêt/non engagé
- TCP sélectionnable sur le site entre 3000K, 3500K ou 4000K
- Homologué cETLus pour répondre aux exigences de la norme UL 1598 pour une température ambiante de -10°C à 35°C
- Convient aux endroits humides
- Garantie limitée du fabricant de 5 ans. Visiter [www.signify.com/warranties](http://www.signify.com/warranties) pour obtenir toute l'information
- Qualifié DesignLights Consortium. Pour les numéros de catalogue exacts veuillez consulter la liste des produits qualifiés DLC QPL veuillez visiter le <http://www.designlights.org/QPL>

## Détails

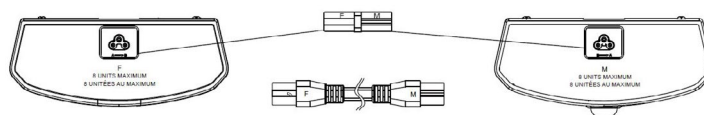
### Détection du capteur



### Interrupteur et capteur



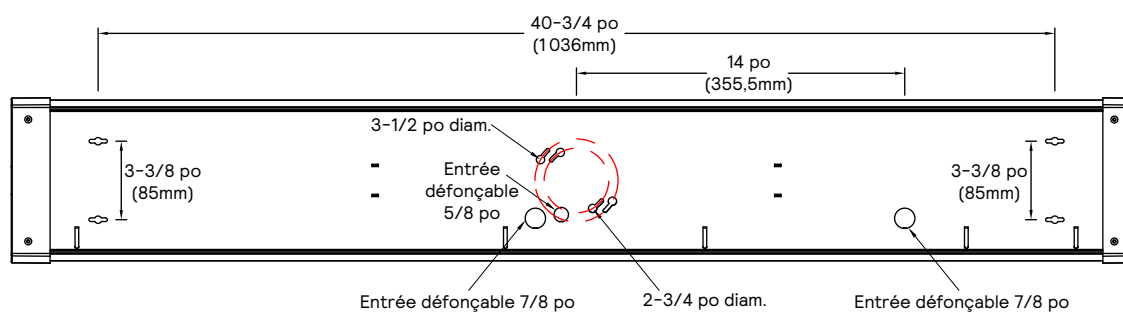
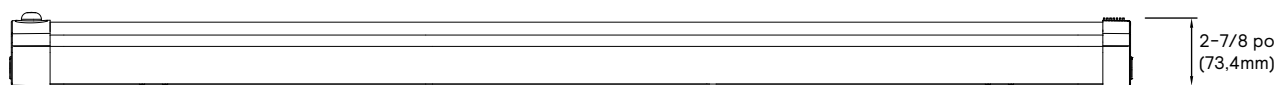
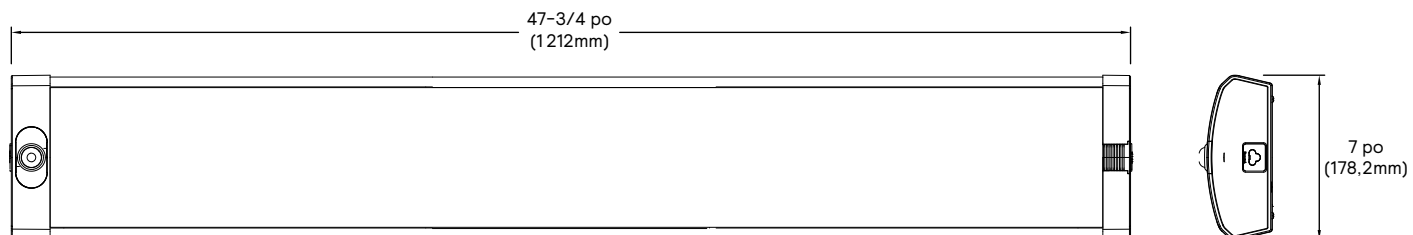
### Connexion



# NWL DEL enveloppant

4 pi

## Dimensions



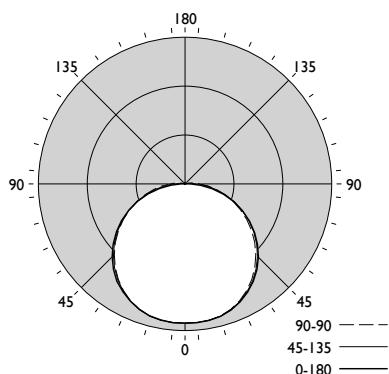
# NWL DEL enveloppant

4 pi

## Photometrie

### NWL440L8CST-UNV-DIM-4000K

Lumens du luminaire	4180
Efficacité nominale du luminaire (CEL)	122
Puissance totale du luminaire (W)	34,3
Critère d'espacement (0-180)	1,27



	Intensité lumineuse					Flux
	0	45	90	135	180	Lumens
0	1424	1424	1424	1424	1424	
5	1420	1417	1419	1418	1417	135
15	1373	1371	1366	1367	1366	385
25	1279	1271	1260	1265	1272	583
35	1144	1131	1111	1122	1139	701
45	968	956	930	943	960	725
55	762	755	729	739	750	655
65	532	539	523	522	514	506
75	281	317	323	300	262	305
85	56	131	161	118	41	118
90	3	67	100	59	1	

Sommaire flux lumineux zonal			
Zone	Lumens	% luminaire	% lampe
0-30	1103	26,4%	26,4%
0-40	1804	43,2%	43,2%
0-60	3184	76,2%	76,2%
0-90	4114	98,4%	98,4%
0-180	4180	100,0%	100,0%

Luminance moyenne (cd/m²)			
	0	45	90
45	6711	6049	5738
55	6452	5626	5254
65	6024	5082	4707
75	5027	4237	4030
85	2579	3167	3428

Coefficients d'utilisation (%)											
Plafond---	80			70			50			0	
	70	50	30	10	70	50	30	50	30	10	0
Murs---	70	50	30	10	70	50	30	50	30	10	0
RCP											
0	119	119	119	119	116	116	116	110	110	110	98
1	108	103	98	94	105	100	96	96	92	89	81
2	98	89	82	76	95	87	81	83	78	73	67
3	89	78	70	63	86	76	69	73	66	61	56
4	81	69	60	53	79	68	59	65	58	52	48
5	75	62	52	46	72	60	52	58	50	45	41
6	69	55	46	40	67	54	46	52	45	39	36
7	64	50	41	35	62	49	41	48	40	35	32
8	59	46	37	31	58	45	37	44	36	31	28
9	56	42	34	28	54	41	33	40	33	28	25
10	52	39	31	25	51	38	31	37	30	25	23



© 2020 Signify Holding. Tous droits réservés. L'information retrouvée dans la présente est sujette à changement sans préavis. Signify ne fait aucune déclaration ni ne donne aucune garantie quant à l'exactitude et à l'exhaustivité des informations fournies dans les présentes et ne serait être tenu responsable de toute mesure prise sur leur fondement. Les informations présentées dans ce document ne constituent pas une offre commerciale et ne font partie d'aucun devis ni contrat, à moins qu'il n'en soit convenu autrement avec Signify.

Signify North America Corporation  
200 Franklin Square Drive,  
Somerset, NJ 08873  
Téléphone 855-486-2216

Signify Canada Ltd.  
281 Hillmount Road,  
Markham, ON, Canada L6C 2S3  
Téléphone 800-668-9008

Toutes les marques déposées appartiennent à Signify Holding et à leurs propriétaires respectifs.