



Le luminaire à tension régulière enfoui **FlexScope SL43** de Hadco pour l'éclairage paysager offre des optiques interchangeable 20°, 36° et 65° obtenues en remplaçant les lentilles de l'optique. Ce luminaire réglable offre également la possibilité d'utiliser 5 flux lumineux pré-réglés.

Projet: _____

Emplacement: _____

No de catalogue: _____

Type de luminaire: _____

Lampes: _____ Qté: _____

Notes: _____

Guide pour commander

exemple: SL43WHWADA

Série	Fini	Température de couleur	Lentille	Options	Accessoires	Protection contre la surtension
SL43						
SL43 Luminaire à tension régulière enfoui	BK Noir BZ Bronze WH Blanc GR Vert GY Gris NA Aluminium nature	W Chaud (3000K) C Froid (4000K)	F Plate claire ADA Résistante aux piétons LS Diffusion linéaire CFL Givrée claire	N Aucune CR Pare-pierres convexe DS Écran directionnel LFSS Cadre de lentille en acier inoxydable	N Aucune GM Masque contre les coulis	N Aucune SP1 120-277V, 10K

Spécifications

- Boîtier** (lampe/ballast): composite de polyester renforcé de fibre de verre moulé par compression monopiece, testé à l'usine pour garantir que l'eau ne fuit ou ne se répand pas dans la cavité. Les logements scellés séparés procurent une isolation entre le câblage du site, l'optique et le régulateur. Résistance supérieure à la dégradation causée par les ultraviolets et à la corrosion dans les environnements sévères. L'anneau de garniture et le couvert contre les débris sont inclus de série.
- Électrique**: tension à l'entrée de 34W (à réglage élevé) (V c.a.): 120-277V. Câblage pour gradation analogique 0-10V de classe 2 inclus, recouvert d'un capuchon pour prévenir le câblage transversal avec les fils de tension régulière.
- Carte DEL**: matrice DEL à montage direct sur puce simple.
- Contrôles**: régulateur de classe 2 avec CAS et gradation 0-10V. La conception permet un accès facile à l'interrupteur intégré avec 5 flux lumineux pré-réglés, voir la matrice des lumens. Retirer le cadre de lentille et ajuster simplement l'interrupteur à glissière à l'aide du doigt.

- Systèmes optiques**: luminaire pré installé avec lentille optique pour faisceau moyen (36°). Les lentilles optiques interchangeables s'enclenchent sur le réflecteur principal. Les lentilles optiques pour faisceau étroit (20°) et faisceau large (55°) sont toutes deux expédiées avec le luminaire. Les composantes sont faites de polycarbonate moulé par injection. Le dissipateur thermique agit comme appareil d'orientation procurant une plage de 30° (15° de chaque côté du centre). L'orientation s'effectue facilement en retirant [8] vis sur le cadre de la lentille.

Logement des épissures

Entrées par conduit à filetage NPT de 3/4 po incluses. La connexion au logement du régulateur s'effectue à l'aide d'un dispositif antifuite. Plaque de couvert en aluminium matricé scellée avec joint d'étanchéité. Convient au raccordement passe-fil.

Cadre de lentille

Cadre de lentille matricé robuste inclus de série. Rattaché au boîtier avec huit vis à têtes creuses imperdables 1/4-20 en acier inoxydable.

Lentille

Verre borosilicaté plat trempé 3/8 po de série. La lentille plate résiste à des charges jusqu'à 4 000 lb. Scellée au boîtier à l'aide d'un joint de silicone moulé par injection résistant à une température élevée.

Fini

Le boîtier est noir. Le cadre de lentille peut être peint en couleurs de série ou sur mesure. Le revêtement de poudre est de série.

Lampes

Module DEL intégré.

Options

Dispositif de protection contre la surtension en option procurant une protection monophasée d'alimentation/neutre, alimentation/mise à la terre et neutre/mise à la terre selon la norme C63.41 2002C High de l'IEEE.

Indice de protection IP67

Étanche à la poussière et scellé contre les jets directs d'eau et contre une immersion temporaire.

Homologations

Homologué ETL et cETL pour les endroits mouillés, enfouissement direct et coulage de béton.

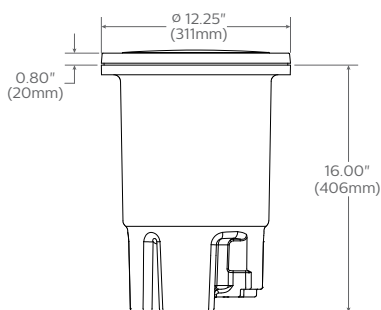
SL43 FlexScape DEL tension régulière enfoui

Éclairage paysager

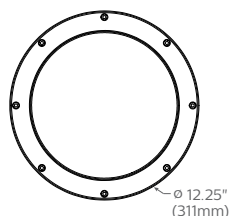
Matrice de lumens

	Puissance (W)	Amp		3 000K			4 000K		
		120V	277V	Étroit	Moyen	Large	Étroit	Moyen	Large
F Plate claire	10W	80mA	50mA	1013	1030	965	1090	1095	1035
	13W	110mA	55mA	1438	1463	1370	1548	1555	1470
	19W	155mA	75mA	2021	2055	1925	2176	2185	2066
	27W	225mA	100mA	2697	2744	2570	2905	2917	2758
	33W	275mA	120mA	3023	3075	2880	3255	3269	3091
ADA Résistante aux piétons	10W	80mA	50mA	951	953	899	1035	1038	979
	13W	110mA	55mA	1350	1354	1277	1470	1474	1390
	19W	155mA	75mA	1898	1902	1794	2066	2071	1954
	27W	225mA	100mA	2533	2539	2396	2758	2764	2608
	33W	275mA	120mA	2839	2845	2685	3091	3098	2923
LS Diffusion linéaire	10W	80mA	50mA	951	948	869	1035	1032	946
	13W	110mA	55mA	1350	1347	1234	1470	1466	1344
	19W	155mA	75mA	1898	1892	1734	2066	2060	1888
	27W	225mA	100mA	2533	2526	2315	2758	2750	2521
	33W	275mA	120mA	2839	2831	2595	3091	3082	2825
CFL Givrée claire	10W	80mA	50mA	864	861	786	940	937	856
	13W	110mA	55mA	1226	1222	1116	1335	1330	1215
	19W	155mA	75mA	1723	1717	1568	1876	1870	1707
	27W	225mA	100mA	2301	2292	2093	2505	2496	2279
	33W	275mA	120mA	2578	2569	2346	2807	2797	2554

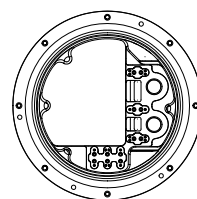
Dimensions



Vue du dessus



Vue du dessous



Options et accessoires

CR
Pare-pierres convexe



DS
Écran directionnel



LFSS
Cadre de lentille
en acier inoxydable

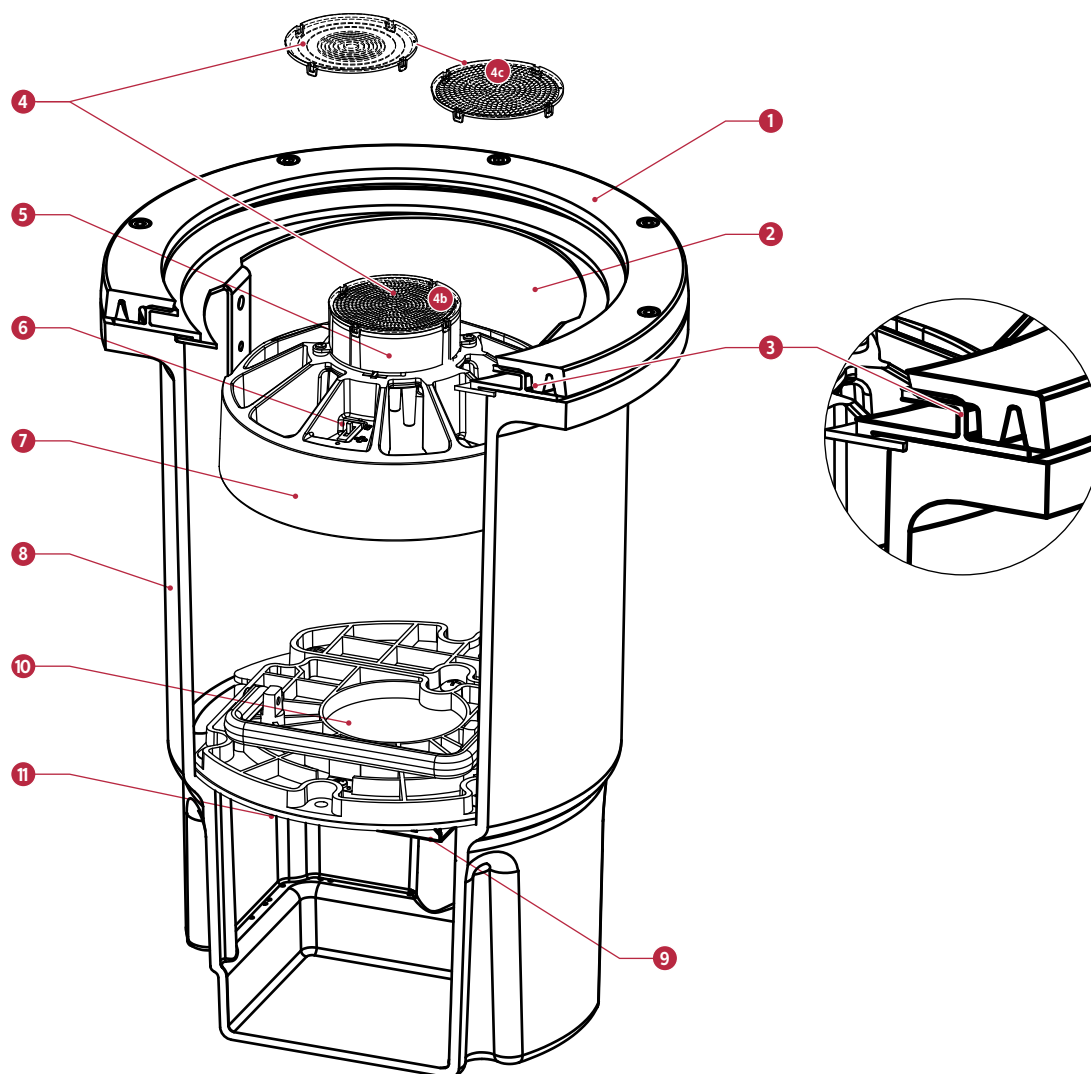


GM
Masque contre les coulis



SL43 FlexScape DEL tension régulière enfoui

Éclairage paysager



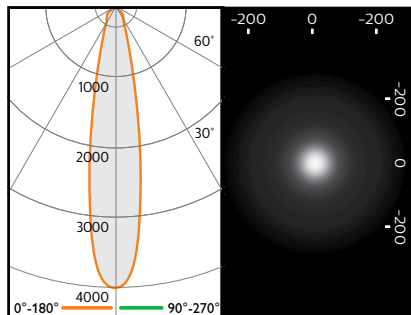
Composante	Caractéristique/Fonction
1. Cadre de lentille	Rattaché au boîtier avec 8 vis imperdables.
2. Lentille moulée	Lentille de verre trempé moulée de 3/8 po d'épaisseur.
3. Joint d'étanchéité de lentille	Joint d'étanchéité moulé se glissant sur la lentille sans outil ou RTV.
4. Lentille optique	Trois agrafes sur les lentilles 4a – faisceau étroit, 4b – faisceau moyen, 4c – faisceau large.
5. Réflecteur	Conçu pour les DEL à montage direct sur puce, procure une protection contre les UV.
6. Interrupteur	Accès simple pour le client pour la gradation. Glissière pour 5 niveaux d'éclairage pré-réglés.
7. Dissipateur thermique	Permet l'orientation de l'optique tout en éloignant la chaleur des DEL à montage direct sur puce pour une meilleure performance thermique.
8. Boîtier du luminaire	Logements séparés pour connexion sur le site, régulateur et assemblage de réflecteur des DEL à montage direct sur puce.
9. Régulateur	Régulateur de classe 2 avec gradation 0-10V. Remplaçable sur le site.
10. Couvert de régulateur	Le régulateur est installé directement sur le couvert. Poignée incluse pour retirer facilement du boîtier.
11. Joint d'étanchéité du couvert du régulateur	Joint d'étanchéité moulé pour sceller le logement du régulateur.

SL43 FlexScape DEL tension régulière enfoui

Éclairage paysager

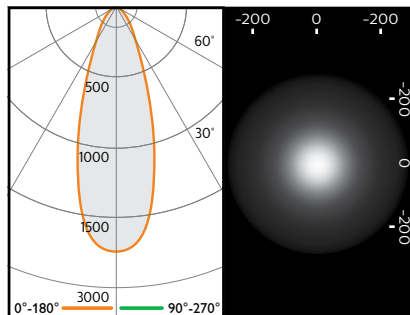
SL43 chaud 3000 K

Étroit
flux lumineux minimal



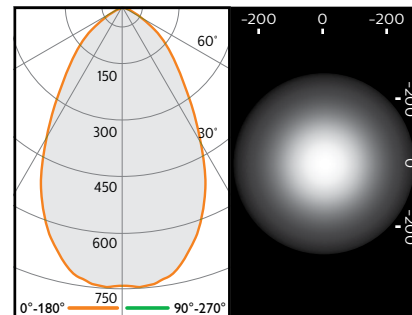
LRQL0442 SP Rendement normalisé = 1 (cd/1000lm)

Moyen
flux lumineux minimal



LRQL0440 M Rendement normalisé = 1 (cd/1000lm)

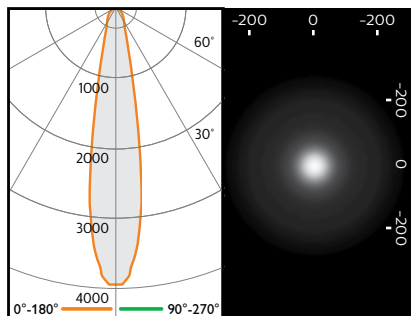
Large
flux lumineux minimal



LRQL0441 W Rendement normalisé = 1 (cd/1000lm)

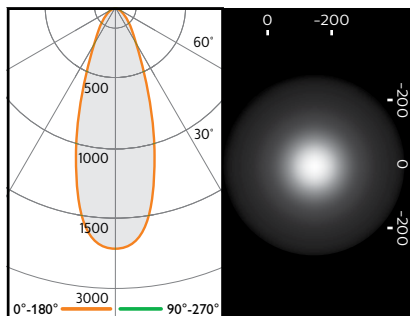
SL43 froid 4000 K

Étroit
flux lumineux maximal



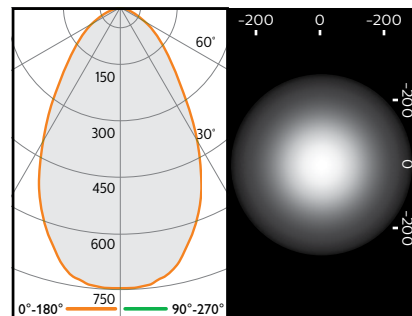
LRQL0433 SP Rendement normalisé = 1 (cd/1000lm)

Moyen
flux lumineux maximal



LRQL0435 M Rendement normalisé = 1 (cd/1000lm)

Large
flux lumineux maximal



LRQL0434 W Rendement normalisé = 1 (cd/1000lm)



© 2019 Signify Holding. Tous droits réservés. Signify ne fait aucune déclaration ni ne donne aucune garantie quant à l'exactitude et à l'exhaustivité des informations fournies dans les présentes et ne serait être tenu responsable de toute mesure prise sur leur fondement. Les informations présentées dans ce document ne constituent pas une offre commerciale et ne font partie d'aucun devis ni contrat, à moins qu'il n'en soit convenu autrement avec Signify. Toutes les marques déposées appartiennent à Signify Holding et à leurs propriétaires respectifs.

Signify North America Corporation
200 Franklin Square Drive,
Somerset, NJ 08873
Téléphone 855-486-2216

Signify Canada Ltd.
281 Hillmount Road,
Markham, ON, Canada L6C 2S3
Téléphone 800-668-9008